

▷REGAL

**BUZDOLABI**  
KULLANIM  
KILAVUZU

NF 60122 E  
NF 60122 E IG



## Değerli Müşterimiz,

Öncelikle doğa ve teknoloji dostu bir REGAL ürününü tercih ettiğiniz için sizi kutlarız. Beklentilerinizin üzerinde ürün sunmayı amaç edinen REGAL, modern tesislerinde özenle üretilen, titiz kalite kontrollerinden geçirilen No Frost buzdolabını kullanımınıza sunmaktadır.

Bu kullanım kılavuzu size cihazınızın kullanımında yol gösterecektir; cihazınızın en ileri teknolojik çözümler içerdiğini ve kullanımının son derece kolay olduğunu göreceksiniz.

Cihazınız, gerekli olan özeni ve bakımı sağladığınız takdirde size uzun yıllar hizmet edecektir. Cihazınızı kullanırken keyif almanızı diliyoruz.

Bu ürün, çevreye saygılı **VESTEL BEYAZ EŞYA A.Ş.** tesislerinde doğaya zarar vermeden üretilmiştir.

## Güvenlikle İlgili Önemli Bilgiler

Cihazınızı hızlı bir biçimde tanımak ve tüm fonksiyonlarından eksiksiz faydalanmak için, lütfen bu kılavuzdaki talimatları dikkatli bir şekilde okuyun ve ileride tekrar incelemek için saklayınız.

Bu kullanım kılavuzu, cihazınızın ilk kullanımı, kurulumu, güvenliği, kullanım amaçları, temizliği ve bakımı, sorun giderme ile ilgili önemli bilgiler içermektedir.

Kullanım kılavuzundaki talimatlara uyun.

Bu bölümde, yaralanma ya da maddi hasar riskini ortadan kaldıracak gerekli güvenlik talimatları yer almaktadır. Bu talimatlara uyulmaması halinde ürün her türlü garanti kapsamından çıkacaktır.

Buzdolabının montaj işlemi sadece REGAL Yetkili Servisi tarafından yapılmalıdır.



Kişisel bir yaralanma veya maddi hasar riski olduğunu gösterir.



Sembol ISO 7010 W021

**UYARI:** Yangın riski / Alevlenebilir malzeme



Fişi prizden çıkartılması gerektiğini / cihazın enerjisinin kesilmesinin gerektiğini gösterir.



İşin yetkili teknik servis tarafından yapılması ya da İletişim Merkezi'nin aranması gerektiğini gösterir.

## Uyumluluk Bilgileri

- Ürün "AEEE" yönetmeliğine uygundur.
- Ürün PCB içermez.



Bu ürün 2014/30/EU (Elektromanyetik Uyumluluk Yönetmeliği) ve 2014/35/EU (Alçak Gerilim (LVD) yönetmeliği ) sayılı Avrupa CE Direktiflerine uygundur.



Bu cihaz, Atık Elektrikli ve Elektronik Eşyaların Kontrolü Yönetmeliği'ne uygundur.

# İçindekiler


<b>Güvenlik Uyarıları</b> .....	<b>7</b>
Cihazı Kullanırken Dikkat Edilmesi Gereken Güvenlik Bilgileri .....	7
<b>Buzdolabınızı Kullanmadan Önce</b> .....	<b>14</b>
Kurulumda Dikkat Edilmesi Gereken Güvenlik Bilgileri .....	14
<b>Genel Görünüm</b> .....	<b>17</b>
Boyutlar.....	18
<b>Kullanımı</b> .....	<b>19</b>
Yeni Nesil Soğutma Teknolojisi Hakkında Bilgi .....	19
Gösterge ve Kontrol Paneli .....	20
Buzdolabınızın Çalıştırılması.....	21
Hızlı Dondurma Modu .....	21
Hızlı Soğutma Modu .....	21
Tatil modu .....	22
İçecek Soğutma Modu .....	22
Ekran Koruma Modu .....	23
Çocuk Kilitinin Etkinleştirilmesi .....	23
Dondurucu Sıcaklık Ayarları .....	24
Soğutucu Sıcaklık Ayarları .....	24
Sıcaklık Ayarları İle İlgili Uyarılar .....	26
Aksesuar Bilgileri .....	28
Buzmatik.....	28
Buz Kabı.....	29
Kahvaltılık / Sıfır Derece Bölmesi .....	29
Sebzelik Nem Kontrol Klapesi .....	30
Asansörlü Kapı Rafı.....	30
İyon Teknolojisi.....	31
Maksimum Tazelik Filtresi.....	31
<b>Yiyeceklerin Yerleştirilmesi</b> .....	<b>32</b>
Soğutucu Bölme .....	32
Derin Dondurucu Bölme .....	34
<b>Temizlik ve Bakım</b> .....	<b>39</b>
Led Aydınlatmaların Değiştirilmesi .....	40
<b>Sorun Giderme</b> .....	<b>41</b>
Enerji Tasarrufu İçin Öneriler .....	45
<b>Eski ve Kullanım Dışı Buzdolapları</b> .....	<b>46</b>
<b>Müşterinin Seçimlik Hakları</b> .....	<b>46</b>


<b>Teknik Bilgiler .....</b>	<b>47</b>
<b>Ürün Standartları Hakkında Bilgiler.....</b>	<b>47</b>
<b>Bakım ve Servis Bilgisi.....</b>	<b>47</b>


## Güvenlik Uyarıları

### Cihazı Kullanırken Dikkat Edilmesi Gereken Güvenlik Bilgileri

- Bu kullanım kılavuzunu her zaman cihazınızla birlikte muhafaza edin. Cihazınızı ödünç verdiğinizde bu kullanım kılavuzunu da cihazınızla birlikte verin.
- Kullanım kılavuzunu cihazınızı kullanmadan önce, yanık, elektrik çarpması, yangın veya yaralanma riskini azaltmak için dikkatlice okuyun ve cihazınızın çalıştırılması, sorun giderilmesi ve temizliğiyle ilgili talimatlara uyun.


 **UYARI:** Cihazın mahfazasında veya gövdesinde bulunan havalandırma deliklerini açık tutunuz.

 **UYARI:** Buz çözme işlemi hızlandırmak için mekanik araçlar veya başka yapay yöntemler kullanmayın.


 **UYARI:** Üretici tarafından önerilmedikçe, cihazın yiyecek saklanan kısımlarında elektrikli cihazlar kullanmayın.


 **UYARI:** Cihazı yerleştirirken besleme kablosunun sıkış-

madığından veya hasar görmediğinden emin olun.

 **UYARI:** Taşınabilir çoklu prizleri veya taşınabilir güç kaynaklarını cihazın arkasında bulundurmayın.

 **UYARI:** Buzdolabının soğutucu gaz devresine zarar vermeyin.

 **UYARI:** Ürünün dengesizliğinden kaynaklanabilecek zararlardan kaçınmak için, talimatlara uygun olarak ürün sabitlenmelidir.

 Eğer ürününüz soğutucu akışkan olarak R600a kullanıyorsa -bu bilgiyi soğutucudaki etiketten görebilirsiniz- taşıma ve montaj sırasında soğutma elemanlarının hasar görmemesi için dikkatli olunması gerekir. R600a çevre dostu ve doğal bir gaz olmasına karşın patlayıcı özelliğe sahip olduğundan, soğutma elemanlarındaki herhangi bir hasar nedeniyle oluşacak bir sızıntı sırasında buzdolabınızı açık alev veya ısı kaynağından uzaklaştırıp cihazın bulunduğu ortamı birkaç dakika süreyle havalandırınız.

- Cihazın içerisinde yanıcı içeriği bulunan aerosol kutuları gibi

patlayıcı maddeler bulundurmamın.

- Bu cihaz kapalı mekanlarda ev ve benzeri yerlerde yalnızca yiyecek ve içecek saklamak üzere tasarlanmıştır: Örneğin;
  - Dükkanlarda, mağazalarda, ofislerde ve diğer çalışma ortamlarının personel mutfaklarında;
  - Çiftlik evleri;
  - Otel, motel ve diğer konaklama tesislerinin müşterileri tarafından odalarında kullanım;
  - Yatak ve kahvaltı sunan yerler.
  - Yiyecek içecek hizmeti ve benzer perakende olmayan uygulamalarda.
- Cihaz ticari ya da toplu kullanıma uygun değildir.
- Bu cihaz 2000 m<sup>2</sup>'yi aşan yüksekliklerde kullanılmak üzere tasarlanmamıştır.

Cihazınızı sadece kullanım amacına göre kullanın.



**UYARI:** Cihazınız kullanım amacının dışında kullanılması hasar veya tehlikeli durum yaratabilir ve cihazın garantisinin iptaline sebep olur. Bu şartlarda

oluşabilecek hasarlar kullanıcı tarafından karşılanır.

- Eğer besleme kablonuz prize uygun değilse, herhangi bir tehlikeyi önlemek amacıyla besleme kablosu yetkili servis tarafından değiştirilmelidir.
- Besleme kablonuz zarar görmüşse kablosu yetkili servis ya da yetkili kişiler tarafından değiştirilmelidir.
- Buzdolabınızın şebeke kablosuna topraklı özel fiş takılmıştır. Bu fiş en az 16 amper değerinde topraklı özel priz ile kullanılmalıdır. Evinizde böyle bir priz yok ise, uzman bir elektrikçiye yaptırınız.
- Cihazı sadece AC akımına ve topraklı prize bağlayın. Topraklama yapılmadan kullanma sonucu meydana gelebilecek zararlardan üretici firma sorumlu değildir.
- Olası elektrik çarpmalarını önlemek için cihazınızın elektrik prizindeki topraklama hattının ve elektrik kaçağı koruma devresinin uygun durumda olduğundan emin olun.



## Cihazınızı asla aşağıdaki durumlarda

### kullanmayın:

- Cihaz, lambası, fiş veya elektrik kablosu hasarlı ise,
- Cihaz düşürülürse, gözle görülür hasar belirtisi varsa veya düzgün çalışmazsa,
- Cihaz, elektrikli parçalar görülecek şekilde hasar görmüşse,
- Cihaz ıslanmışsa, su veya diğer sıvıların içine düşmüşse, sel baskınına maruz kalmışsa, elektriksel parçaları suyla temas etmişse,
- Cihazdan garip bir ses, duman ve koku gelirse.

Eğer yukarıdaki durumlardan birisi tespit edilirse, cihazınızı hemen kapatın, güç bağlantısını kesin ve yetkili servisle irtibata geçin. Hasarlı bir cihaz ya da cihazın hasarlı parçaları ciddi yaralanmalara ve yangına neden olabilir.



**UYARI:** Yetkili olmayan kişilerce yapılan işlemin neden olabileceği zararlardan üretici firma sorumlu değildir.

- Elektrik çarpma riski olduğu için ürün arızalı iken kesinlikle çalıştırılmamalıdır. Yetkili servisle

iletişime geçmeden herhangi bir işlem yapmayın.

- Cihazınızda herhangi bir arıza meydana gelirse, cihazı kendiniz tamir etmeye kalkışmayın. Cihazı sökmeyin, yanlış bir şekilde tekrar monte edilirse, kullanılırken elektrik çarpması riskine neden olabilir. Cihazın içinde kullanıcı tarafından tamiri yapılabilecek parça yoktur.
- Üretici tarafından tavsiye edilmeyen aksesuarların kullanılması cihaz hasarına ve yaralanmalara neden olabilir.
- Bu cihaz, 8 yaş ve üzeri çocuklar ve fiziksel, işitsel veya aklî yeteneklerinde kayıp olan veya tecrübe ve bilgi yoksunluğu çeken kişiler tarafından denetim veya cihazın güvenli kullanımı ile ilgili talimatların verilmesi ve içerdiği tehlikelerin anlaşılması durumunda kullanılabilir.
- 3 ile 8 yaş arası çocuklar soğutma cihazlarını yükleyebilir ve boşaltabilirler. Çocukların cihazın temizliğini yapması veya kullanıcı bakımı yapması, çok küçük çocukların (0-3 yaş arası) cihazı kullanması, küçük çocukların (3-8 yaş arası) sürekli gözetim olmadan güven-

li bir şekilde cihazı kullanması beklenmemektedir. Daha büyük çocuklara (8-14 yaş arası) ve yardıma muhtaç kişilere, cihazların kullanımıyla ilgili uygun talimatlar verildikten sonra ve denetim altında cihazları kullanabilirler.

- Tümüyle yardıma muhtaç kişilerin sürekli denetim verilmediği sürece cihazları güvenli bir şekilde kullanmaları beklenmemektedir.
- Çocuklar cihaz ile oynamamalıdır. Çocukların kapıya tutunup sarkmalarına izin vermeyin.
- Temizleme ve kullanıcı bakımı, gözetimsiz çocuklar tarafından yapılmamalıdır.
- Eski buzdolabınız kilidi olan bir buzdolabıysa, atmadan önce kilidini kırın veya çıkartın; çünkü çocuklar oynarken içine girerek kendilerini kilitleyebilir ve bir kazaya neden olabilir.
- Cihazı yalnızca tip levhası üzerindeki bilgilere göre bağlanmalı ve çalıştırılmalıdır. Cihazı kullanmadan önce elektrik şebekenizin gerilim değerinin cihazın anma değerleri plakasında belirtilen değer ile uyumlu

olduğunu kontrol edin.

- Elektrik çarpması riskini önleyebilmek için cihazınızı açık hava koşullarında ve ıslak zeminler üzerinde kullanmayın.
- Fişi prizden çıkartırken mutlaka fişten tutun ve dışa doğru çekin, kablodan çekmeyin.
- Cihaz beyan artık çalışma akımı 30 mA aşmayan bir artık akım cihazı (RCD) üzerinden beslenmelidir.
- Çoklu priz ve uzatma kablosu kullanmayınız.
- Hasarlı, yırtılmış veya eskimiş kablolu fişi prize sokmayınız. Asla kabloyu çekmeyiniz, bükmeyiniz veya hasar vermeyiniz.
- Bıçak ve benzeri sivri uçlu aletlerle buzu kırmayınız veya kazımayınız.
- Herhangi bir elektrik çarpmasına sebebiyet vermemek için fişi prizden kesinlikle ıslak elle takip çıkarmayınız. Elektrik fişinin ucunu, prize takarken kuru bir bez ile silin.
- Priz gevşekse buzdolabının fişini prize takmayınız.
- Buzdolabınızın derin dondurucu bölmesine cam şişe ve kutu-

lardaki asitli içecekleri kesinlikle koymayınız. Şişe ve kutular patlayabilir.

- Patlayıcı ve yanıcı maddeleri emniyetiniz açısından buzdolabınıza koymayınız. Alkol oranı yüksek içkileri, cihazınızın soğutucu bölmesine ağızlarını sıkı bir şekilde kapatarak ve dik olarak yerleştirin.



• Yangın veya patlama riski olduğu için, ürünün yakınında yanıcı spreyle püskürtmeyin.



• Ürünün üstüne içi sıvı dolu kaplar koymayın. Elektrikli bir parçanın üzerine su sıçrarsa elektrik çarpması ve yangın riski ortaya çıkar.

- Ürünün içinde bulunan hareketli aksanlara elinizi veya vücudunuzun herhangi bir kısmını sıkıştırmamaya dikkat edin.
- Buzdolabındaki kapı ve çekmece gibi kısımları kesinlikle destek veya basamak olarak kullanmayın. Ürünün devrilmesine veya aksamalarının zarar görmesine neden olursunuz.
- Derin dondurucu bölmesi içinde üretilen buz çıkarırken elinizin temas etmesinden sakınınız, buz yanıklara ve / veya kesik-

lere neden olabilir.

- Dondurulmuş yiyeceklere ıslak elle dokunmayın. Dondurma ve buz küplerini, derin dondurucu bölmesinden çıkarır çıkarmaz yemeyin.
- Dondurulan yiyecekler çözüldüğünde tekrar dondurmuyunuz. Gıda zehirlenmesi gibi sorunlara sebep olabileceğinden sağlığınız açısından tehlike yaratabilir.
- Ambalaj malzemeleri çocuklar için tehlikelidir. Bütün ambalaj malzemelerini çocukların ulaşamayacakları bir yerde muhafaza edin.



• Ürün uzun süre kullanılmıyacaksa fişini elektrik prizinden çekin ve içindeki yiyecekleri çıkarın.



• Aşağıdaki durumlarda cihazın fişinin prizden çekilerek elektriğinin kesildiğinden emin olun:

- Kurulum işleminden önce,
- Temizlik ve bakım işleminden önce,
- Tamir işlemlerinden önce.

## Gıda güvenliği

- Kapının uzun süre açık kalması, cihazın bölümlerinde sıcaklığın belirgin şekilde artmasına neden olabilir.
- Yiyeceklerle ve ulaşılabilir su tahliyesi sistemleri ile temas edebilecek yüzeyleri düzenli olarak temizleyin.
- Diğer gıdalarla temas etmemesi veya üzerine damlamaması için çığ et ve balıkları buzdolabında uygun kaplarda saklayın.
- İki yıldız dondurulmuş gıda bölmeleri, önceden dondurulmuş yiyeceklerin depolanması, dondurmaların saklanması veya yapılması ve buz küplerinin yapılması için uygundur.
- Bir, iki ve üç yıldız bölmeleri, taze yiyeceklerin dondurulması için uygun değildir.
- Soğutma cihazı uzun süre boş kalırsa, cihazın içinde küf oluşmasını önlemek için kapatın, buzunu çözün, temizleyin, kurulayın ve kapağı açık bırakın.

## Temizlik ve Bakım Sırasında Dikkat Edilecek Güvenlik Bilgileri

- Cihazı “Temizlik ve Bakım” bö-

lümünde anlatıldığı gibi düzenli bir şekilde temizleyin. Cihazın temizlik ve bakımına başlamadan önce mutlaka cihazın fişini prizden çekin.

- Cihazınızı su dökerek yıkamayın.
- Cihazınızın iç ve dış kısmını ılık ve sabunlu su ile yumuşak bir bezle veya süngerle silin.
- Ürünün dış yüzey temizliğinde ve krom kaplı parçaların temizliğinde asla klor içeren su ya da temizlik maddesi kullanmayınız. Klor, bu tür metal yüzeylerde paslanmaya neden olur.
- Plastik yüzeylerin korunması, Buzdolabınızın plastik yüzeylerine zarar vermesi nedeniyle sıvı yağları veya pişmiş yağlı yemekleri buzdolabınıza ağız açık kaplarda koymayınız. Plastik yüzeylere yağ dökülmesi veya yağın sürülmesi durumlarında ilgili bölgeyi hemen ılık suyla temizleyip kurulayınız.



**UYARI:** Elektrik çarpma tehlikesi! Cihazınızın içini,

parçalarını ve aksesuarlarını temizledikten sonra iyice kurulayıp dolabınıza yerleştirin. Cihazınızı çalıştıracığınız zaman cihazını-

zın, aksesuarlarının ve parçalarının kuru olduğundan emin olun. cihazınızın elektrikli parçalarının içine su girmesi cihazınızda ciddi hasarlara sebep olacaktır.



**UYARI:** Buzdolabınızın temizleme ve eritme işlemi için, kesinlikle buhar veya buharlı temizlik malzemeleri kullanmayın. Böyle bir durumda buhar, buzdolabında akım ihtiva eden bölgelere temas ederek kısa devre veya elektrik çarpmasına sebep olabilir.

## **Taşıma ve Nakliye Sırasında Dikkat Edilmesi Gereken Güvenlik Bilgileri**

- Buzdolabını taşıırken ve yerleştirirken soğutucu gaz devresine zarar vermeyin.
- Taşınırken ürünün içerisindeki aksesuarların zarar görmemesi için aksesuarları sabitleyiniz.
- Cihazınızı taşıırken ve kullanımınız sırasında, cihazınızı 45 dereceden fazla yatırmayın, aksi takdirde kompresör hasar görecektir.
- Cihazınızda kapı kolu varsa, kapı kolundan tutup taşıma veya yer değiştirme yapmayın.
- Orjinal ambalaj ve köpükler,

tekrar taşınma için (isteğe bağlı olarak) saklanabilir.

- Tekrar taşınma durumunda buzdolabınızı kalın ambalaj, bant veya sağlam iplerle bağlamalı ve ambalaj üzerindeki taşıma kurallarına mutlaka uymalısınız.
- Yer değiştirme ve taşınma sırasında önce buzdolabınızın içindeki hareket edebilen parçaları (raflar, aksesuarlar, sebzelik vs.) çıkartınız veya dolap içine bantlayıp sarsıntıya karşı sağlamlaştırınız.

## **Sorumluluk Sınırlaması**

Bu kılavuzda yer alan tüm teknik bilgiler, kullanım talimatları, cihazın çalıştırılması ve bakımı, cihazınızla ilgili son bilgileri içerir. Üretici firma, bu kullanım kılavuzundaki talimatlara uyulmaması, cihazın kullanım amacı dışında kullanılması, yetkili olmayan onarım işlemleri, cihaz üzerinde izin verilmeyen değişikliklerin yapılması ve üretici firma tarafından onaylanmamış yedek parçaların kullanılması nedeniyle oluşabilecek hasar ve yaralanmalar için herhangi bir sorumluluk kabul etmez.

## **Buzdolabınızı Kullanmadan Önce Kurulumda Dikkat Edilmesi Gerekten Güvenlik Bilgileri**



Kurulum ve tamir işlemlerini her zaman Yetkili Servise yaptırın. Yetkili olmayan kişiler tarafından yapılan işlemler nedeniyle doğabilecek zararlardan üretici firma sorumlu tutulamaz.

### **Yetkili teknik servise ulaşmak için İletişim Merkezi numarasını arayın.**



**UYARI:** Kurulum esnasında ürünün elektrik fişi prize takılı olmamalıdır. Aksi halde ölüm ya da ciddi yaralanma riski vardır.

Buzdolabınızı kullanmaya başlamadan önce, “Güvenlik” ve “Kurulum” bölümündeki talimatlara uygun hazırlıkların yapıldığından emin olun.

- Kurulum işleminden sonra elektrik fişi kolayca erişilebilir olmalıdır.
- Fiş adaptörü kullanmayın.
- Buzdolabınızı kullanmaya başlamadan önce iletişim merkezi numarasını arayarak size en yakın yetkili servise ulaşabilir, buzdolabınızın kurulması, ça-

lıştırılması ve kullanılması konusunda yardım talebinde bulunabilirsiniz.

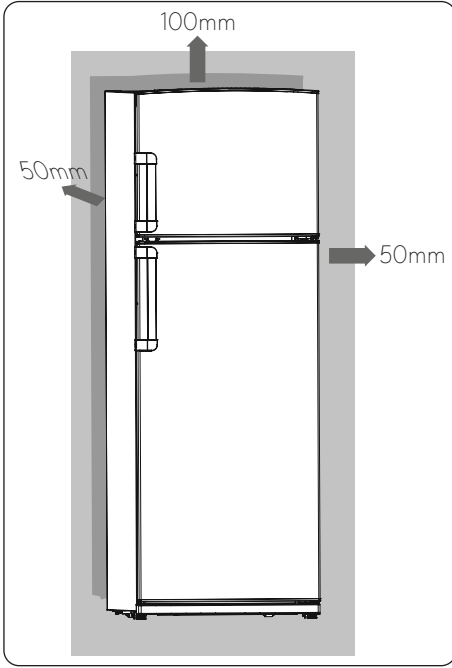


**UYARI:** Ürünün yerleştirileceği odanın kapı aralığı, ürünün geçemeyeceği kadar darsa odanın kapısını çıkarıp ürünü yan çevirerek geçirin. Olmuyorsa yetkili servisi arayın.

- Bu cihazı nemli, yağlı, tozlu bir konuma, doğrudan güneş ışığına veya suya /neme maruz kalmayacak şekilde uygun bir yere yerleştiriniz. Cihazı açık havada, nemli ortamda veya yağmur altında kullanmayın.
- Ocak, fırın, kalorifer peteği ve soba gibi ısı kaynaklarından en az 50 cm, elektrikli fırınlardan ise en az 5 cm uzakta olmalıdır.
- Buzdolabınızın üstüne ağır eşya koymayınız ve üstten en az 15 cm boşluk kalacak şekilde uygun bir yere yerleştiriniz.
- Buzdolabınız, bir derin dondurucu ile yan yana yerleştirilirse aralarında en az 2 cm açıklık bırakılması, dış yüzeyde nem yoğunlaşmasını önlemek açısından gereklidir.
- Ürün çalışırken yan panellerde yüksek sıcaklık görülebilir. Bu

normal bir durumdur.

- Ürünün verimli çalışabilmesi için çevresinde uygun bir hava dolaşımı olmalıdır. Ürünü duvarda girintili bir alana yerleştirecekseniz, sağından, solundan ve arkasından duvarla arasında 50 mm, üstü ile tavan arasında 100 mm boşluk olmasına dikkat ediniz.



- Buzdolabınızın düzgün ve sarsıntısız çalışması için ayarlanabilir ön ayakların uygun yüksekliğe getirilerek karşılıklı olarak dengelenmesi gerekir. Bunu, ayarlı ayakları saat yönünde (ya da ters yönde) çevirerek

sağlayabilirsiniz. Bu işlem, yiyecekler dolaba yerleştirilmeden önce yapılmalıdır.

- Buzdolabınızı kullanmadan önce, bir çay kaşığı yemek sodası katacağınız ılık su ile bütün parçalarını silip daha sonra temiz su ile durulayarak kurulayınız. Temizlik işlemi bittikten sonra tüm parçaları yerlerine yerleştiriniz.
- Buzdolabınızın altında hava dolaşımını engelleyecek hali, kilim vs. olmamalıdır.

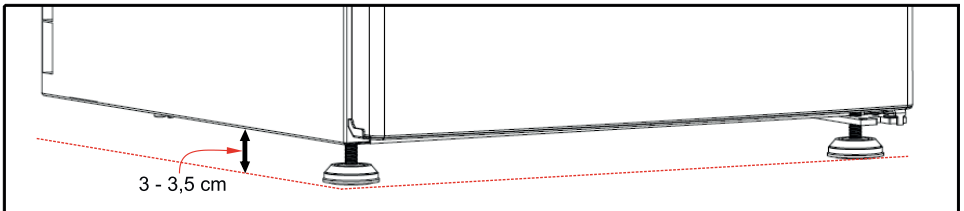
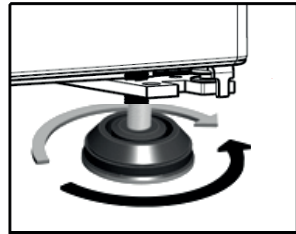
**NOT:** Buzdolabınızın ön kenarları ve orta bölümü sıcak olabilir, bu, o noktalardaki yoğuşmayı engellemek için yapılan bir tasarımıdır.

## Kapının Açılış Yönünün Değiştirilmesi

- Buzdolabınızın kapaklarındaki kapı kollarının montajı buzdolabınızın ön yüzeyinden yapılmışsa, buzdolabınızın kapısının açılış yönü değişemez.
- Ayrıca kapı kolu bulunmayan modellerde de kapı açılış yönü değişimi mümkündür.
- Eğer sahip olduğunuz buzdolabının kapısının açılma yönü değişebiliyorsa, kapı yönü değişimi için İletişim Merkezi numarasını arayıp teknik destek talep ediniz.

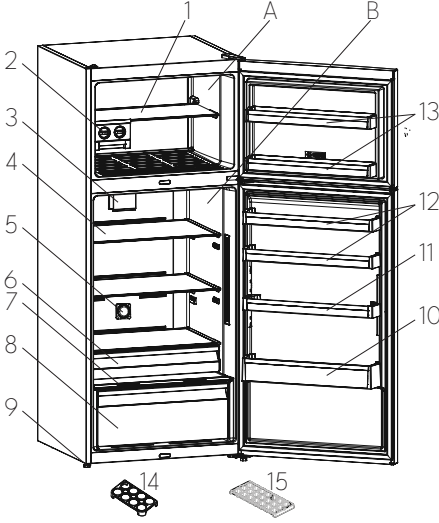
## Ayarlı Ayakların Ayarlanması

Buzdolabınızın düzgün ve sarsıntısız çalışması için ayarlanabilir ön ayakların uygun yüksekliğe getirilerek karşılıklı olarak dengelenmesi gerekmektedir. Bunu, ayarlı ayakları saat yönünde (ya da ters yönde) çevirerek sağlayabilirsiniz. Bu işlem, yiyecekler dolaba yerleştirilmeden önce yapılmalıdır.



## Genel Görünüm

Dolabinız ankastre olarak kullanım için tasarlanmamıştır. Serbest kurulum için uygundur.



- A) Dondurucu bölme
- B) Soğutucu bölme
- 1) Dondurucu bölme rafı
- 2) Buzmatik \*
- 3) Turbo fan \*
- 4) Soğutucu bölme rafları
- 5) İyonizer \*
- 6) Sıfır derece bölmesi \* / Kahvaltılık\*
- 7) Sebzelik üstü cam raf
- 8) Sebzelik
- 9) Yükseklik ayarlı ayaklar
- 10) Şişelik rafı
- 11) Asansörlü kapı rafı \* / Kapı rafı
- 12) Kapı rafları
- 13) Dondurucu bölme kapı rafları \*
- 14) Yumurtalık
- 15) Buzluk \*

\* Bazı modellerde

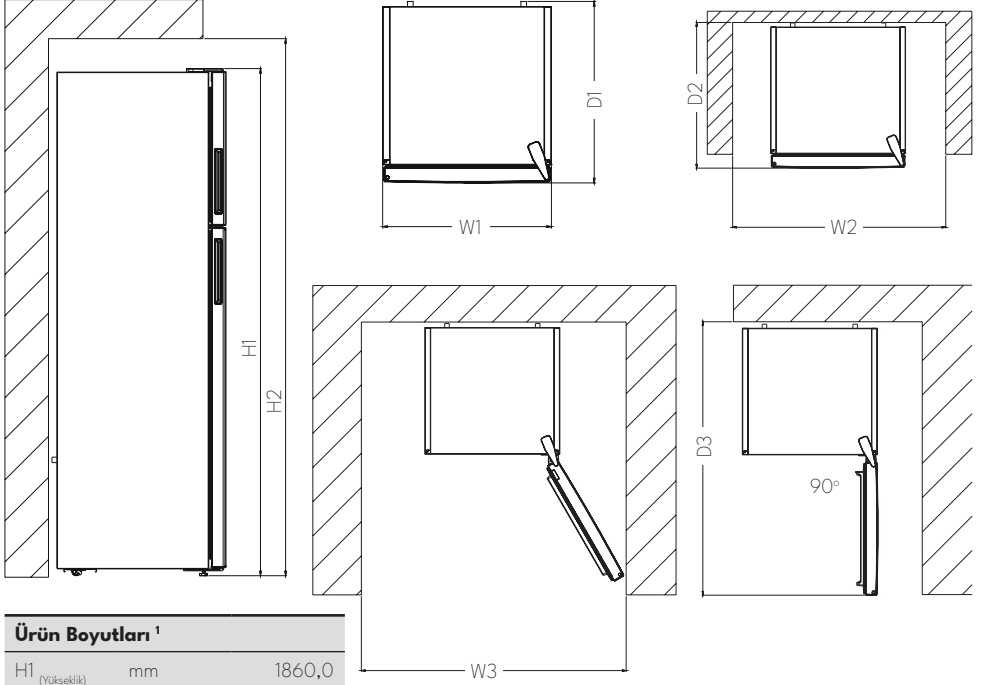
Bu görsel yalnızca cihazın parçaları hakkında bilgilendirme amaçlıdır.  
Parçalar cihaz modeline göre farklı olabilir.

## Genel notlar:

**Soğutucu bölme:** Cihazınızda bulunan çekmecelerin ve rafların konumu cihazın çalışmasında performansını etkilediğinden en uygun yerlere konumlandırılmıştır. ancak kapı raflarının konumu çalışma performansını etkilememektedir.

**Dondurucu bölme:** Cihazınızda bulunan çekmecelerin / sepetlerin konumu cihazın çalışmasında performansını etkilediğinden en uygun yerlere konumlandırılmıştır. Bu sayede enerji en verimli şekilde kullanılabilir.

# Boyutlar



## Ürün Boyutları <sup>1</sup>

H1 (Yükseklik)	mm	1860,0
W1 (Genişlik)	mm	760,0
D1 (Derinlik)	mm	750,0

<sup>1</sup> Cihazın yüksekliği, genişliği ve derinliği (Kapı kolu hariç)

## Kurulum için gerekli alan <sup>2</sup>

H2 (Yükseklik)	mm	2010,0
W2 (Genişlik)	mm	860,0
D2 (Derinlik)	mm	827,5

<sup>2</sup> Cihazın normal havalandırılabilmesi için gerekli ebatlar (Kapı kolu dahil)

## Kullanım için gerekli alan <sup>3</sup>

W3 (Genişlik)	mm	1405,6
D3 (Derinlik)	mm	1467,5

<sup>3</sup> Tüm dolabın aksesuarlarını söküp takabilmeniz, dolabın her yerinden yiyecek ve içecekleri bırakıp alabilmeniz için kapıların açılması gereken minimum ihtiyaç duyulan alanlar. (Kapı kolları dahil)

## Kullanımı

### Yeni Nesil Soğutma Teknolojisi Hakkında Bilgi

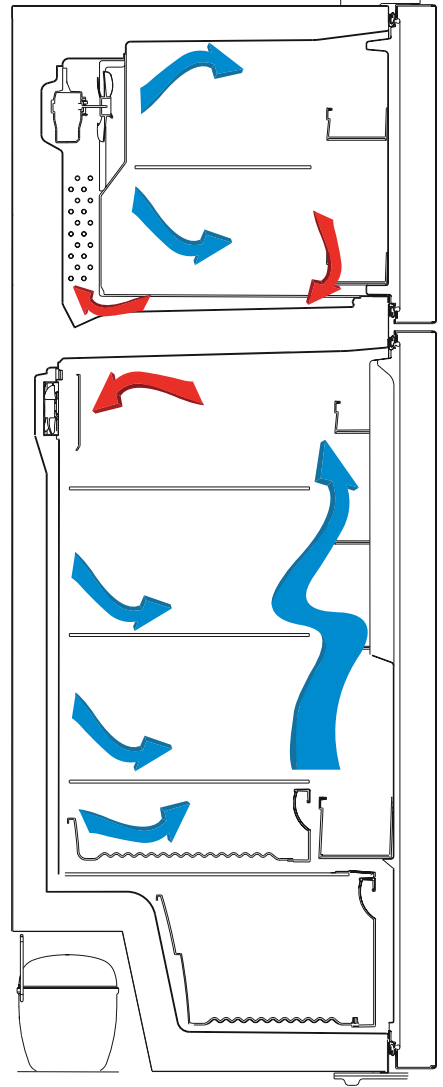
Yeni nesil soğutma sistemli buzdolaplarının, çalışma sistemi diğer statik buzdolaplarının çalışma sisteminden farklıdır.

Normal buzdolaplarında, dondurucu bölümde kapı açılmalarında buzdolabının içine giren nem ile gıdaların nemi, dondurucu bölme içerisinde buz oluşumuna neden olur. Oluşan bu kar ve buzun belirli zaman aralıklarında eritilmesi için buzdolabının durdurulması ve bu işlem sırasında soğukluğunun korunması gereken yiyeceklerin dışarı çıkarılması, biriken karın ve buzun temizlenmesi gibi işlemlerin yapılması gerekmektedir.

Yeni nesil soğutma sistemli dolaplarda ise, dondurucu bölmede durum tamamen farklıdır. Fan yardımı ile kuru ve soğuk hava dondurucu bölümlere birçok noktadan homojen olarak üflenir. Raf aralarına dahi homojen olarak dağılan soğuk hava sayesinde bütün yiyecekleriniz eşit oranda ve düzgün olarak soğutulması sağlandığı gibi, nem ve buz oluşumuna da olanak verilmez.

Soğutucu bölmede ise yine dondurucu bölmeye benzer bir yapı olacaktır. Soğutucu bölmenin üst tarafında bulunan fan yardımıyla emilen hava, soğutucu hava kanalının arkasından geçerken soğutulur ve yine hava kanalı boyunca bulunan deliklerden tekrar dışarı verilir. Böylece soğutucu bölümde soğutma işlemi gerçekleştirilmiş olur. Hava kanalında bulunan delikler en uygun noktalara yerleştirilerek, soğutucu bölümün sıcaklık dağılımının homojen olmasına dikkat edilmiştir.

Bölmeler arası hava geçişi olmadığı için buzdolabınızın 2 ayrı bölümündeki kokular

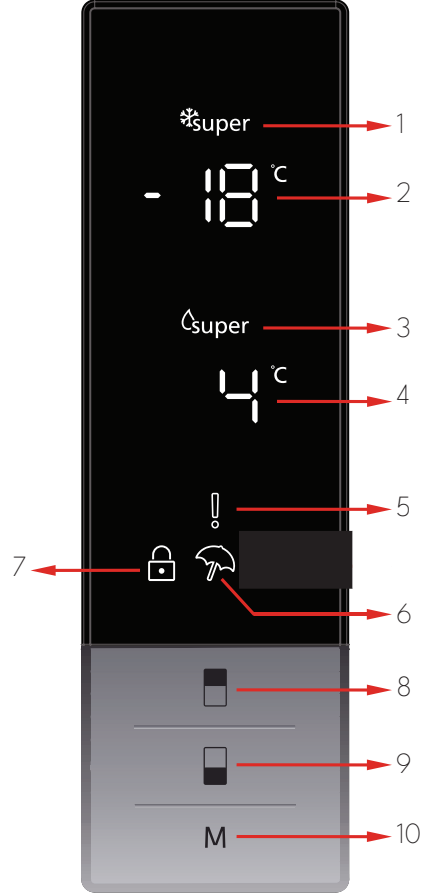


birbirine karışmaz.

Bu nedenle sahip olduğunuz Yeni nesil soğutma sistemli buzdolabınız, geniş hacim ve estetik görüntüsünün yanı sıra size büyük bir kullanım kolaylığı da sağlar.

## Gösterge ve Kontrol Paneli

1. Hızlı Dondurma İndikatörü
2. Dondurucu bölme sıcaklık ayar göstergesi
3. Hızlı Soğutma İndikatörü
4. Soğutucu bölme sıcaklık ayar göstergesi
5. Alarm/Servis Çağırma Sembolü
6. Tatil Modu Sembolü
7. Çocuk Kilidi Sembolü
8. Dondurucu bölme sıcaklık değerlerinin değiştirilmesini ve hızlı dondurma modunu etkinleştirmeyi sağlar. Dondurucu bölme sıcaklık değeri; -16, -18, -20, -22, -24 °C, Super olarak ayarlanabilir.
9. Soğutucu bölme sıcaklık değerlerinin değiştirilmesini ve hızlı soğutma modunu etkinleştirmeyi sağlar. Soğutucu bölme sıcaklık değeri; 8, 6, 5, 4, 2 °C, Super olarak ayarlanabilir.
10. Mod butonu



## Buzdolabınızın Çalıştırılması

Dolabınızın enerji fişi prize ilk takıldığında, ürün kendini test edeceğinden iç aydınlatmalar 1 dakika kadar geç yanabilir.

## Hızlı Dondurma Modu

### Nasıl kullanılır?

- Hızlı dondurma simgesi görününceye kadar dondurucu bölme ayar butonuna basınız. Hızlı dondurma simgesi görüldüğü andan itibaren herhangi bir butona basılmadığı takdirde mod seçilecek ve bip sesi duyulacaktır.
- Mod seçili iken dondurucu sıcaklık göstergesinde mod seçiminden önceki ayarlanmış sıcaklık değeri görünecektir.



**ÖNEMLİ NOT:** Hızlı Dondurma modu 24 saat sonra veya dondurucu sensör yeterli sıcaklık değerini hissettiğinde otomatik olarak iptal edilecektir.

## Hızlı Soğutma Modu

### Nasıl kullanılır?

- Hızlı soğutma simgesi görününceye kadar soğutucu bölme ayar butonuna basınız. Hızlı soğutma simgesi görüldüğü andan itibaren herhangi bir butona basılmadığı takdirde mod seçilecek ve bip sesi duyulacaktır.
- Mod seçili iken soğutucu sıcaklık göstergesinde mod seçiminden önceki ayarlanmış sıcaklık değeri görünecektir.



## Mod süresince ;

- Soğutucu sıcaklık değerleri değiştirilebilir, Hızlı soğutma modu seçilebilir.
- Hızlı dondurma modu, dondurucu sıcaklık ayar butonuna tekrar basılarak devreden çıkarılabilir.

### NOT:

- 24 saat içinde dondurulabilecek maksimum taze yiyecek miktarı (kg cinsinden) cihaz etiketinde gösterilir.
- Maksimum dondurucu kapasitesine ulaşacak optimum cihaz performansı için etkin hızlı dondurma modunu taze yiyeceği dondurucuya koymadan 3 saat önce ayarlayın.
- Bu sürenin sonunda dolap hazır olduğunu sesli uyarı vererek belli edecektir.

## Mod süresince ;

- Dondurucu sıcaklık değerleri değiştirilebilir, hızlı dondurma modu seçilebilir.
- Hızlı soğutma modu, soğutucu sıcaklık ayar butonuna tekrar basılarak devreden çıkarılabilir.

**NOT:** Hızlı soğutma modu, ortam sıcaklığına bağlı olarak 8 saat sonra, yada soğutucu yeterli sıcaklığa ulaştığında otomatik olarak iptal edilecektir.

## Tatil modu

### Nasıl kullanılır?

- Tatil modu sembolü görününceye kadar mod butonuna basın.
- Bunu takiben 1 saniye boyunca herhangi bir butona basılmazsa, tatil modu ayarlanmış olur. Tatil modu sembolü 3 kere yanıp söner. Tatil modu ayarlandığında, bip sesi duyulacaktır.
- Soğutucu bölme sıcaklık göstergesinde "--" sembolü görünür.
- Tatil modu iptal edilene kadar tatil modu sembolü yanar ve soğutucu bölme sıcaklık göstergesinde "--" görünür.



### Mod süresince ;

- Dondurucu bölme sıcaklık değerleri ayarlanabilir. Tatil modu iptal edildikten sonra seçilen dondurucu sıcaklık değeri aktif olacaktır.
- Dondurucu bölme sıcaklık değerleri ayarlanabilir. Tatil modu iptal edildikten sonra seçilen dondurucu sıcaklık değeri aktif olacaktır. mod süresince dondurucu bölme sıcaklığı -18°C olarak devam edecektir.
- Hızlı soğutma, hızlı dondurma modları seçilebilir. Bu durumda tatil modu otomatik olarak iptal edilecek, seçilen mod aktif olacaktır.
- Tatil modu; mod butonuna basıldıktan sonra 1 saniye içinde başka bir butona basılmadığı takdirde iptal olacaktır.
- Tatil modu, buzdolabınızın soğutucu bölmesinin uzun süreli kullanılmayacağı durumlarda aktif hale getirilmelidir. Bu şekilde buzdolabınız daha ekonomik çalış-

ışma koşullarına getirilebilir. Tatil modu aktif hale getirilmeden önce soğutucu bölme tamamen boşaltılmalıdır.

- Tatil modunda dondurucu bölmenizi yiyeceklerinizi korumak için -18 setinde çalışmasına devam eder. Soğutucu bölmeniz ürün algoritmasında bulunan en sıcak set değerlerine göre çalıştırılır. Soğutucu bölme sıcaklığı mod süresi boyunca gıda saklamaya uygun sıcaklık aralığında bulunmadığından dolayı mod kullanılmadan önce soğutucu bölme tamamen boşaltılmalıdır.

## İçecek Soğutma Modu

- Dondurucu sıcaklık ayar butonuna 3 saniye boyunca basınız.
- Dondurucu bölme sıcaklık göstergesinde özel bir animasyon başlar ve soğutucu bölme sıcaklık göstergesinde "05" rakamı yanıp sönecektir.
- Süreyi ayarlamak için soğutucu bölme sıcaklık ayar butonuna basınız.
- Seçilebilen süreler; 05 - 10 - 15 - 20 - 25 - 30 dakikadır.
- İstenilen zaman seçildikten sonra süre ekranda 3 defa yanıp sönecek ve bip sesi duyulacaktır.
- 2 saniye içinde herhangi bir butona basılmadığı takdirde mod seçilmiş olacaktır.
- Ayarlanan zaman dakika dakika azalacak ve kalan zaman ekranda yanıp sönecektir.
- İçecek soğutma modunu iptal etmek için tekrar dondurucu sıcaklık ayar butonuna 3 saniye boyunca basınız.



**NOT:** Zamanı şişeleri koymadan önceki sıcaklıklarına göre ayarlamalısınız.


- Örneğin başlangıçta “5 dakika” olarak ayarlayabilirsiniz. Bu süre sonunda soğutma yeterli olmazsa yeniden 5 veya 10 veya benzer dakikalık süre ayarlayabilirsiniz.
- Bu modu kullanırken şişelerin sıcaklığını düzenli olarak kontrol etmelisiniz. Şişelerin sıcaklığı yeterli seviyeye geldiğinde şişeleri cihazınızdan çıkarmalısınız.
- Şişeleri İçecek soğutma modunda unuttursanız şişeler patlayabilir.

## Ekran Koruma Modu

### Kullanım amacı:

Bu mod, ekran ışıklarının kapatılması ile enerji tasarrufu yapılması için kullanılır.

### Nasıl kullanılır?

 Buzdolabınız ilk çalıştırıldığında 30 saniye sonra otomatikman ekran koruma modu ile çalışır.

Herhangi bir tuşa bastığınızda ekran aydınlatması çalışır. Eğer ekran koruma modu iptal edilmezse son tuşa basıldıktan 30 saniye sonra tekrar ekran aydınlatması söner.


## Ekran Koruma Modunu Kapatma

Öncelikle ekranı aktif yapmak için herhangi bir tuşa basın. Ekran ışıkları yandıktan sonra mod seçme butonuna 3 saniye basın.



## Ekran Koruma Modunu Aktif Yapma

Ekran koruma modunu aktif etmek için mod seçme butonuna 3 saniye basın.

 Ekran koruma modu aktif iken çocuk kilidi modunu da aktif yapabilirsiniz. Çocuk kilidini aktif yaptıktan 30 saniye hiç bir tuşa basmazsanız, ekran ışıkları tekrar söner. Herhangi bir tuşa basıldığında ekranda çocuk kilidi simgesi görünür. Çocuk kilidini iptal etmek için 5 saniye çocuk kilidi butonuna basmalısınız.

## Çocuk Kilidinin Etkinleştirilmesi

### Ne zaman kullanılacaktır?

- Çocukların düğmelerle oynamalarını ve yapmış olduğunuz ayarları değiştirmelerini önlemek için cihazın çocuk kilidi özelliği vardır.

## Çocuk Kilidinin Etkinleştirilmesi

- Dondurucu ve soğutucu sıcaklık ayar düğmelerine aynı anda 5 saniye boyunca basın.
- Mod seçildikten sonra kilit simgesi ekranda görülecektir.



## Çocuk Kilidinin Devreden Çıkarılması

- Dondurucu ve soğutucu sıcaklık ayar düğmelerine aynı anda 5 saniye boyunca basın.

## Kapı açık alarm fonksiyonu

Buzdolabınızın kapısı 2 dakikadan uzun süre açık kalması durumunda, “bip-bip” şeklinde alarm duyulur.

## Dondurucu Sıcaklık Ayarları

- Dondurucu bölme sıcaklık değeri göstergesinin ilk sıcaklık değeri  $-18^{\circ}\text{C}$ 'dir.
- Dondurucu sıcaklık ayar butonuna bir defa basın.
- Bu butona ilk basışınızda, dondurucu bölme sıcaklık değeri göstergesindeki en son değer yanıp sönecektir.
- Bu butona her basışınızda, daha düşük sıcaklık ayarlanır. ( $-16^{\circ}\text{C}$ ,  $-18^{\circ}\text{C}$ ,  $-20^{\circ}\text{C}$ ,  $-22^{\circ}\text{C}$ ,  $-24^{\circ}\text{C}$ , Hızlı dondurma)
- Dondurucu bölme sıcaklık ayar butonuna hızlı dondurma sembolü görününceye kadar bastığınızda ve bunu takiben 1 saniye boyunca hiçbir butona basmadığınızda hızlı dondurma modu aktif olacaktır.
- Basmaya devam ederseniz  $-16^{\circ}\text{C}$ 'den yeniden başlar.
- Tatil modu, hızlı dondurma modu, hızlı soğutma modu etkinleştirilmeden önce seçilen sıcaklık değeri bu mod tamamlandığında veya iptal edildiğinde aynı şekilde kalacaktır. Cihazınız seçilen bu sıcaklık değerinde çalışmaya devam edecektir.



## Soğutucu Sıcaklık Ayarları

- Soğutucu bölme sıcaklık değeri göstergesinin ilk sıcaklık değeri  $+4^{\circ}\text{C}$ 'dir.
- Soğutucu sıcaklık ayar butonuna bir defa basın.
- Bu butona ilk basışınızda, soğutucu bölme sıcaklık değeri göstergesindeki en son değer yanıp sönecektir.
- Bu butona her basışınızda, daha düşük sıcaklık değeri ayarlanır. ( $+8^{\circ}\text{C}$ ,  $+6^{\circ}\text{C}$ ,  $+5^{\circ}\text{C}$ ,  $+4^{\circ}\text{C}$ ,  $+2^{\circ}\text{C}$ , Hızlı soğutma)
- Soğutucu bölme sıcaklık ayar butonuna hızlı soğutma sembolü görününceye kadar bastığınızda ve bunu takiben 1 saniye boyunca hiçbir butona basmadığınızda hızlı soğutma modu aktif olacaktır.
- Basmaya devam ederseniz  $+8^{\circ}\text{C}$ 'den yeniden başlar.
- Tatil modu, hızlı dondurma modu, hızlı soğutma modu etkinleştirilmeden önce seçilen sıcaklık değeri bu mod tamamlandığında veya iptal edildiğinde aynı şekilde kalacaktır. Cihazınız seçilen bu sıcaklık değerinde çalışmaya devam edecektir.



## Cihazınızın soğutucu ve dondurucu bölmesinin sıcaklık ayarlarının kullanılması hakkında;

Dondurucu Bölme	S o ğ u t u c u Bölme	Açıklamalar
-18°C	4°C	Normal kullanım içindir ve en iyi performansı bu konumda alabilirsiniz.
-20°C,-22°C veya -24°C	4°C	Ortam sıcaklığı 30°C'yi geçtiğinde tavsiye edilir.
Hızlı dondurma modu	4°C	Yiyeceklerin kısa zamanda dondurmak istediğinizde kullanılmalıdır.
-18°C, -20°C,-22°C veya -24°C	2°C	Ortamın sıcak olması veya çok kapı açıp kapamadan dolayı soğutucu bölmenizin yeterince soğuk olmadığını düşündüğünüz takdirde bu sıcaklık ayarları kullanılmalıdır.
-18°C, -20°C,-22°C veya -24°C	Hızlı soğutma modu	Soğutucu bölme yiyeceklerle fazla yüklediğinde veya hızlı soğuması istenilen besinler olduğunda kullanılmalıdır.

## Sıcaklık Ayarları İle İlgili Uyarılar

- Bu buzdolabı tüm ortam sıcaklıklarında çalışacak şekilde tasarlanmıştır. -5 °C nin altındaki ortam sıcaklıklarında, soğutucu bölümüne gıda koyulması önerilmez, çünkü bu bölüme koyulacak gıdalar ortam sıcaklığına yakın olacak ve dolayısıyla donacaktır. -5 °C ortam sıcaklığına kadar soğutucu bölümde gıda saklanır. Geliştirilen özel bir algoritma ile birlikte, -5 °C ortam sıcaklığının altında dahi, dondurucu bölümdeki gıdalar sorunsuz olarak saklanabilecektir.
- Sıcaklık ayarları, soğutucu ve dondurucu kapısının ne kadar sıklıkla açılıp kapandığı, içerisinde ne kadar yiyecek saklandığı ve buzdolabınızın bulunduğu ortam sıcaklığı göz önüne alınarak yapılmalıdır.
- Buzdolabınızın, prize ilk takıldıktan sonra tamamen soğuyabilmesi için, ortam sıcaklığına bağlı olarak 24 saate kadar kesintisiz çalışması gerekir. Bu süre zarfında, buzdolabınızın kapılarını sık açıp kapamayınız ve aşırı doldurmayınız.
- Buzdolabınızın fişini prizden çektiikten sonra tekrar çalıştırmak istediğinizde veya enerjinin kesilip gelmesi durumunda; buzdolabınızın kompresörünün zarar görmesini engellemek için, buzdolabınızın 5 dakika gecikmeyle çalışmasını sağlayan bir fonksiyon bulunmaktadır. Buzdolabınız 5 dakika sonra normal bir şekilde çalışmaya başlayacaktır.
- Buzdolabınız, bilgi etiketinde belirtilen iklim sınıfına göre, standartlarda belirtilmiş ortam sıcaklık aralıklarında çalışacak şekilde tasarlanmıştır. Buzdolabınızın belirtilen sıcaklık değerlerinin dışındaki ortamlarda çalıştırılması, soğutma verimliliği açısından tavsiye edilmez.

## İklim sınıfları ve anlamları:

**T (tropikal):** İklim sınıfı T olarak tanımlanmış soğutma cihazı, 16 °C ila 43 °C aralığındaki ortam sıcaklıklarında çalıştırılabilmesi için tasarlanmıştır.

**ST (subtropical / ast tropikal):** İklim sınıfı ST olarak tanımlanmış soğutma cihazı, 16 °C ila 38 °C aralığındaki ortam sıcaklıklarında çalıştırılabilmesi için tasarlanmıştır.

**N (temperate / normal / ılıman):** İklim sınıfı N olarak tanımlanmış soğutma cihazı, 16 °C ila 32 °C aralığındaki ortam sıcaklıklarında çalıştırılabilmesi için tasarlanmıştır.

**SN (extended temperate / ılıman altı):** İklim sınıfı SN olarak tanımlanmış soğutma cihazı, 10 °C ila 32 °C aralığındaki ortam sıcaklıklarında çalıştırılabilmesi için tasarlanmıştır.

## NOT:

Bu ürün 43°C ortam sıcaklığında sorunsuz çalışacak şekilde tasarlanmıştır. Ortam sıcaklığının -5°C nin altında olduğu koşullarda soğutucu bölmeyi kullanmayınız, çünkü soğutucu bölmeye koyduğunuz gıdalar da donacaktır. Dondurucu bölmeyi kullanmaya devam edebilirsiniz.

## Aksesuar Bilgileri

### Buzmatik

- Buzmatığın buzluk kısmını su ile doldurup yerine yerleştiriniz.
- Yaklaşık 2 saat sonra buzlarınızı alabilirsiniz.
- Buzluğu yerinden çıkartmadan, buzluk düğmesini, buzlar buz kabına tamamiyla dökülene kadar sağa doğru çeviriniz.
- Buz kabını çıkartarak servis yapabilir veya buzları biriktirebilirsiniz.



Buz kabı sadece buz biriktirmek içindir. İçine su koyup buz yapmak için kullanmayınız. Aksi takdirde kırılabilir.



Cam raf üzerine dökülen sıvılar dolap çalışır konumdayken donabilir. Bu da buzmatığın hareketini zorlaştırabilir. Böyle bir durumda cam raf yerinden çıkarılarak temizlenmelidir.

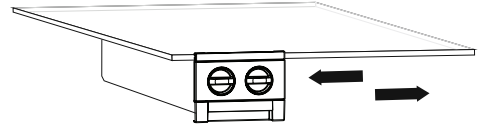
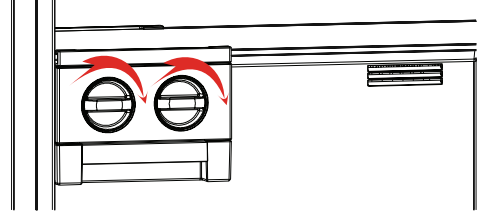
### Buzmatığın Çıkarılması / Yer Değiştirilmesi

- Dondurucu cam rafı, dolabın dışına çıkarınız.
- Buzmatığı sağa ya da sola sürükleyerek cam raf üzerinden çıkarınız.

Dondurucu bölmeyi daha geniş hacimli kullanabilmek için buzmatik grubunu tamamen çıkarabilirsiniz.

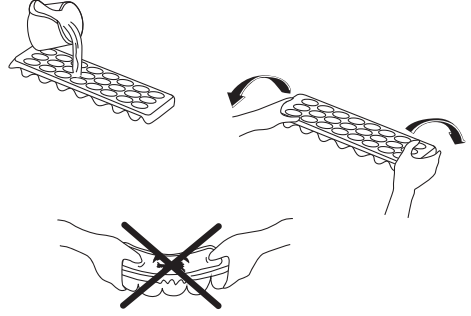


Buzmatik bazı modellerde bulunmaz. Buzmatik olmayan modellerde buz kabı vardır.



## Buz Kabı

- Buz kabına yeteri miktarda su koyun ve buzdolabınızın buzluk bölümüne yerleştirin.
- Buzkabının içindeki su buz olduktan sonra, buz kabını hafifçe sağa sola çevirip oluşan buz küplerini çıkartabilirsiniz.

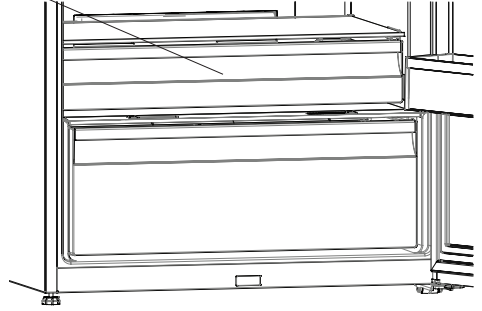


## Kahvaltılık / Sıfır Derece Bölmesi

Derin dondurucu bölümünden çıkardığınız donmuş gıdaların çözülmesi için veya 1-2 gün içerisinde tüketeceğiniz et ve temizlenmiş balıkları (plastik torba veya paketler halinde) bu bölmede ayrıca dondurmaya gerek duymadan saklayabilirsiniz. (Su 0°C'de donar ancak, tuz veya şeker içeren yiyecekler daha soğuk ortamlarda donabilir.)

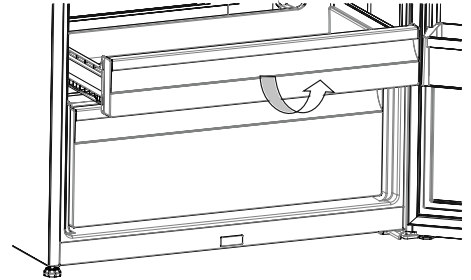


Bu bölmeye donmasını istediğiniz gıdaları veya buzlukları koymayınız.



## Bölmenin Yerinden Çıkarılması

- Bölmeyi raylar üzerinde kaydırarak kendinize doğru çekiniz.
- Bölmenin ön kısmını yukarı doğru kaldırarak stoplama noktasından kurtarınız ve kendinize doğru çekip yerinden çıkarınız.



## Sebzelik Nem Kontrol Klapesi

Sebzelikteki yiyeceklerinizin daha uzun süre dayanması için, sebzeliğin ön tarafında bulunan sebzelik klapesi kapalı konuma alınmalıdır. Bu sayede sebzeliğin içindeki nem korunur ve yiyeceklerin dayanım ömürleri arttırılır.

Sebzelerin daha soğuk olmasını istediğinizde, sürgüleri açık konuma, sebzelerin nemini koruyarak daha uzun süre dayanmasını istediğiniz koşullarda ise kapalı konuma getirebilirsiniz.

## Asansörlü Kapı Rafı


Asansörlü kapı rafı mekanizması sayesinde altı farklı kademede raf yükseklik ayarı yapılarak ihtiyaca uygun depolama alanları sağlanır. Bu sayede buzdolabı kapı raflarına gıda yerleştirmek için diğer gıdaların yerinden çıkarılmasına da gerek kalmaz.

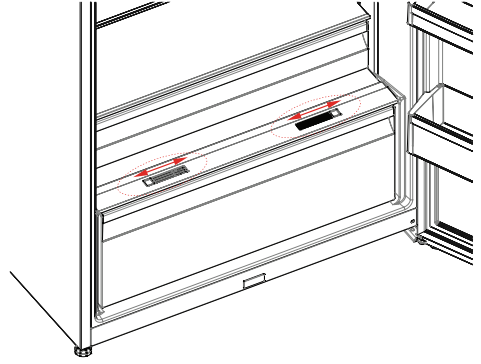
Rafın konumunu değiştirmek için ellerinizle rafın altından tutarak baş parmağınızla rafın yanlarında bulunan düğmeleri ok yönünde kendinize doğru çekin (Resim -1).

Yanlardaki yuvalardan kurtulan kapı rafını aşağı ya da yukarı yönde hareket ettirerek ihtiyacınız olan yüksekliğe getirin.

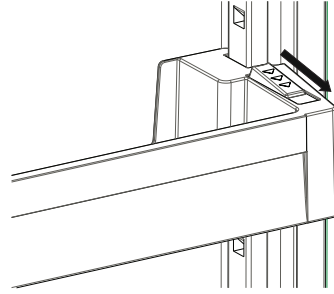
Kapı rafını istediğiniz konuma getirdikten sonra düğmeleri bırakın (Resim 2).

Kapı rafının yerine oturduğundan emin olmak için kapı rafını aşağı yukarı hareket ettirin ve sabitlendiğinden emin olun.

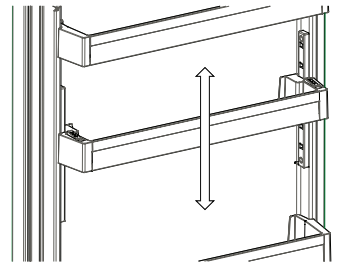
 Kapı rafı yüklüken hareket ettirmek istendiğinde, düğmeleri çekmeden önce rafın altından desteklenerek tutulmasına dikkat edilmelidir. Aksi halde rafın taşıdığı ağırlıktan dolayı kapı rafı raylardan kayarak düşebilir, kapı rafında ya da raf raylarında kırılma meydana gelebilir.



Sebzelik üzerinde bulunan cam rafta yoğunlaşma görürseniz klapeyi açık konuma getirmelisiniz.



Resim -1



Resim -2

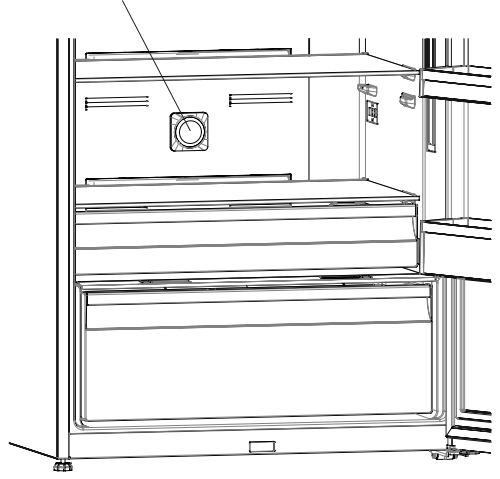
## İyon Teknolojisi

İyon teknolojisi, havadaki kötü koku ve toz partiküllerini nötralize edebilen negatif iyon salınımını gerçekleştirir.

Bu partiküllerin uzaklaştırılması sayesinde kötü kokular yok olur, buzdolabı içindeki hava kalitesi artar.

- Bu özellik opsiyoneldir. Satın almış olduğunuz üründe bulunmayabilir.
- İyonizerin konumu üründen ürüne değişkenlik gösterebilir.

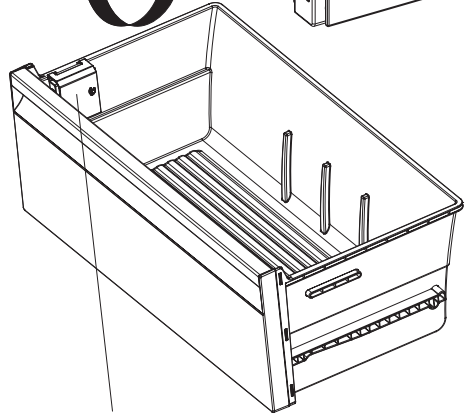
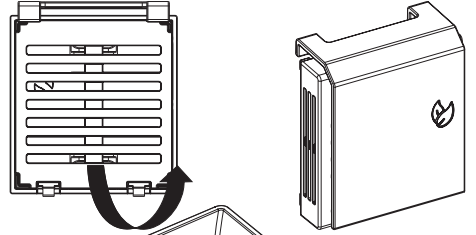
İyonizer (Bazı modellerde)



## Maksimum Tazelik Filtresi

Maksimum tazelik filtresi, sebzelik içindeki sebze ve meyvelerin yaydığı etilen gazının ve kötü kokuların uzaklaştırılmasına yardımcı olur. Bu özelliği ile taze yiyeceklerin ve özellikle yeşil sebzelerin daha uzun süre tazelikliğini korumasına destek olur.

- Maksimum tazelik filtresi yılda bir kez temizlenmelidir.
- Filtre temizlenmek istendiği zaman filtre arka tarafından ok yönünde kaldırılmaktadır.
- Filtrenin rejenerasyon özelliği sayesinde fırında 65 °C'de 2 saat bekletilerek tekrar kullanılabilir.
- Filtrenin dış parçası, hava deliklerinin kapanmaması için belirli aralıklarla temiz ve kuru bir bezle silinmelidir.
- Su ve deterjanla ıslatılmamalıdır.



Maksimum tazelik filtresi  
(Bazı modellerde)

Aksesuarlar bölümündeki tüm yazılı ve görsel anlatımlar, cihazınızın modeline göre değişkenlik gösterebilir. Açıklanan aksesuarların hepsi ürününüzde bulunmayabilir. Ürününüzde bulunmayan aksesuarlar için yapılan açıklamaları dikkate almayınız.

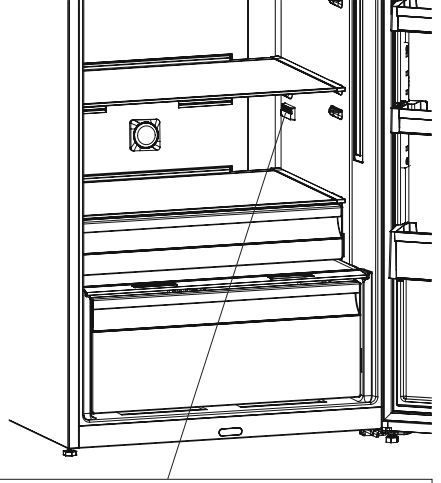
## Yiyeceklerin Yerleştirilmesi

### Soğutucu Bölme

- Nem ve koku oluşmasını önlemek için besinlerin buzdolabına kapalı kaplarda veya üzerleri örtülerek yerleştirilmelidir.
- Sıcak yiyecek ve içeceklerin buzdolabına yerleştirilmeden önce oda sıcaklığına soğutulması gerekir.
- Meyve ve sebzeler kuru bir şekilde sebzelik bölümüne yerleştirilmelidir.
- Soğutucu hava kanalı, soğutucu bölüme soğuk hava dağıtır. Kanalların önünün yiyeceklerle kapatılıp, hava akışının engellenmesinden kaçınılmalıdır. Paketlenmiş yiyecekleri ve kapları soğutucu bölümünün lamba ve kapağına dayamayınız.
- Lütfen yiyeceklerinizin taze gıda bölümündeki sıcaklık sensörünün bulunduğu bölgeye temas etmesini engelleyiniz. Taze gıda bölümünün ideal saklama sıcaklığını koruması için yiyeceklerin sensörü engellememesi gerekir.

### ⚠ ÖNEMLİ NOT:

- Buzdolabına konan sıvıların ve sulu yiyeceklerin üstü kapatılmalıdır. Aksi takdirde dolabın içindeki nem oranı artar. Bu da buzdolabının daha fazla çalışmasına sebep olur. Yiyeceklerin ve içeceklerin üstlerinin kapatılması ile ayrıca tat ve lezzetlerinin de korunması sağlanmış olur.
- Buzdolabının arka kısmına nemli yiyecekleri koymaktan kaçının, soğuk havayla temas edince donabilir. Bunu önlemek için yiyecekleri kapalı bir kaptan muhafaza ediniz.



Sıcaklık sensörün bulunduğu kısım

- Patates, soğan ve sarımsak buzdolabında saklanmamalıdır.
- Normal çalışma koşulları için buzdolabınızın sıcaklık ayarını +4 °C'ye ayarlamanız yeterli olacaktır.
- Soğutucu bölmenin çalışma sıcaklık aralığı 0 ile 8 °C aralığında olmalıdır. 0 °C'nin altında olursa yiyecekleriniz buzlanıp çürür, 8 °C'nin üzerinde olursa da sıcaktan bozulur.
- Yiyecekleriniz sıcak ise buzdolabınıza koymayın. soğumasını bekleyin. Yiyecekleriniz sıcakken dolaba yerleştirirseniz, dolabın iç sıcaklığını da arttıracığından diğer yiyeceklerinizin de bozulmasına sebep olabilir. Bozuk yiyecek gıda zehirlenmesi yapar.
- Buzdolabınızda chiller bölmesi (0 derece bölmesi) varsa, et ve balık gibi yiyecekler bu bölmede saklanmalıdır. Sebzelelerinizi mümkünse sebzelikte tutunuz.
- Et ve balık ürünleri çapraz bulaşmayı önlemek için sebzelerden ayrı tutunuz. Et, balık ve tavuk gibi ürünler de birbirlerine temas etmemelidir.
- Nem ve koku oluşumunu önlemek için yiyeceklerinizi dolaba kapalı kaplarda ve kapakları kapatılmış olarak yerleştiriniz.

Yiyeceklerinizin soğutucu bölümüne içine yerleştirilmesi ve saklanması için aşağıda bazı öneriler verilmiştir:

Yiyecek	En uzun Depolama süresi	Soğutucu bölümde yerleştirileceği yer
<b>Meyve ve sebzeler</b>	1 Hafta	Sebzelik bölümünde
<b>Et ve Balık</b>	2 Gün	Plastik folyo veya torbalara sarılmış olarak (Cam raf üzerinde)
<b>Taze peynir</b>	3 - 4 Gün	Peynir-Tereyağ raflarında
<b>Tereyağ ve Margarin</b>	1 Hafta	Peynir-Tereyağ raflarında
<b>Şişelenmiş ürünler (Süt ve diğer içecekler)</b>	Üreticinin tavsiye süresi kadar	Kapı raflarında
<b>Yumurta</b>	Üreticinin tavsiye süresi kadar	Yumurtalıklarda
<b>Pişmiş yiyecekler</b>	2 Gün	Her rafta

## Derin Dondurucu Bölme

- Dondurucu, derin dondurulmuş ya da dondurulmuş yiyecekleri uzun süre saklamak ve buz üretmek için kullanılır.
- Buzdolabınızın dondurucu bölümünde kapı rafları varsa, taze ve sıcak yiyecekleri dondurmak için dondurucu kapısının raflarını kullanmayın, yalnızca donmuş yiyecekleri saklamak için kullanın.
- Taze ve sıcak yiyecekleri dondurulmuş yiyeceklerle yan yana koymayın, dondurulmuş yiyecekler eriyebilir.
- Buzdolabınızın derin dondurucu bölümünde hızlı dondurma bölümü varsa, evde pişirilen (ve dondurulması gereken) yiyeceği daha hızlı dondurmak için hızlı dondurma rafını kullanın. Çünkü dondurma bölümünün daha yüksek dondurma kapasitesi vardır.
- Taze yiyeceği dondururken (örn., et, balık ve kıyma) bunları bir kerede kullanacağınız miktarlara bölün.
- Taze yiyecekleri dondururken; 24 saat içerisinde dondurulabilecek maksimum yiyecek miktarı cihazın etiketinde (kg cinsinden) gösterilmiştir.
- Taze gıdaların dondurulması için “Hızlı Dondurma Modu’nun” seçilmesi gerekir.
- Dondurmak istediğiniz yiyecekleri ilk önce hızlı dondurma rafına yerleştiriniz. Yiyeceklerinizi, donduktan sonra (genelde 24 saat yeterlidir) diğer donmuş yiyeceklerin yanına yerleştirebilirsiniz.
- Maksimum dondurma kapasitesine ulaşmanızı sağlayacak ideal cihaz kapasitesi için, taze yiyecekleri dondurucu bölümüne yerleştirmeden 24 saat önce dondurucu bölüm sıcaklığını en soğuk değere ayarlayın. 24 saat sonra hız-

lı dondurma fonksiyonunu kullanarak yiyecekleri dondurabilirsiniz. Hızlı dondurma fonksiyonunun sona ermesinden sonra, dolaplar istenilen sıcaklık değerlerine ayarlanabilir.

- **Dikkat:** Az miktarlardaki yiyecekleri dondururken cihazınızı hızlı dondurma moduna almanız gerekmez. Bu enerji tasarrufu yapmanızı sağlayacaktır.
- Dondurulmuş yiyecekleri saklamak için; dondurulmuş yiyecek paketlerinin üstündeki talimatlara dikkatle uyulmalıdır, yiyecek üzerinde bir talimat yoksa satın alınma tarihinden itibaren en fazla 3 ay saklanmalıdır.
- Dondurulmuş yiyecek satın alırken bunların uygun sıcaklıklarda dondurulduğundan ve paketlerinin bozulmadığından emin olun.
- Dondurulmuş yiyecekler, kalitenin korunması için uygun kaplarda taşınmalı ve mümkün olan en kısa zamanda cihazın dondurucu bölümüne yerleştirilmelidir.
- Dondurulmuş yiyeceğin paketinde nem ve anormal şişme işaretleri varsa, muhtemelen daha önce uygun olmayan bir sıcaklıkta saklanmış ve içeriği bozulmuştur.
- Dondurulmuş yiyeceğin saklama ömrü oda sıcaklığına, buzdolabınızın sıcaklık ayarına, buzdolabı kapağının açılma sıklığına, yiyeceğin türüne ve yiyeceğin marketten eve taşınması için geçen süreye bağlıdır. Her zaman paket üzerindeki talimatlara uyun ve belirtilen saklama süresini hiçbir zaman geçirmeyin.

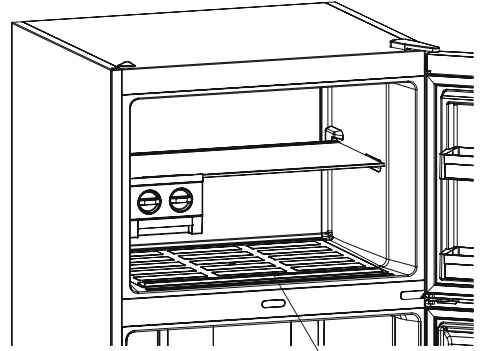


### ÖNEMLİ NOT:

- Buzdolabındaki derin dondurucudan çıkarılan donmuş yiyecekler, bir gün önce-

den alt bölmeye konulursa, orada çözülerek buzdolabında soğutmaya destek olur. Enerji tasarrufu sağlanır. Buzluktaki malzeme doğrudan açığa konulursa enerji kaybına sebep olur.

- Dondurulmuş et çözüldüğünde aynen taze et gibi pişirilmelidir. Etler, çözüldükten sonra pişirilmemişse kesinlikle tekrar dondurulmamalıdır.
- Pişmiş yemeklerde bulunan bazı baharatların (anason, fesleğen, dereotu, sirke, baharat karışımı, zencefil, sarımsak, soğan, hardal, kekik, mercanköşk, karabiber vb.) uzun süre saklandığında tadları değişir ve kuvvetli bir tad kazanır. Bu yüzden dondurulacak yiyecekler az baharatlanmalı ya da arzu edilen baharat, yiyecek çözüldükten sonra eklenmelidir.
- Yiyeceklerin depolanma süresi kullanılan yağa bağlıdır. Uygun olan yağlar; margarin, dana yağı, zeytinyağı ve tereyağ, uygun olmayan yağlar ise yerfıstığı yağı ve domuz yağıdır.
- Sıvı şekilde olan yemekler plastik kaplarda, diğer yiyecekler ise plastik folyo veya torbada dondurulmalıdır.
- Bazı modellerin derin dondurucu bölümünde yükleme sınırı belirtilmiştir. Cihazınızda bu sınır belirtilmişse: Dondurucu bölümünü yüklerken, yükleme çizgisi hizalarının dışına çıkmaması gerekmektedir. Aksi halde kapı açık kalabilir. Dondurucu bölme kapısının açık kalması durumunda dondurucu bölümde karlanma olabilir. Karlanan bölümün temizlenmesi ve kapısının tam kapandığından emin olunması halinde aynı sorun tekrarlamayacaktır. Aynı zamanda dondurucu ve / veya soğutucu kapısının tam kapanmaması enerji tüketiminizi arttıracaktır.



Hava emiş menfezi



yüklenirken yanda gösterilmiş olan hava emiş menfezinin kapatılmamasına özen gösterilmelidir.

Yiyeceklerinizin soğutucu bölüm içine yerleştirilmesi ve saklanması için aşağıda bazı öneriler verilmiştir:

<b>Et ve Balık</b>	<b>Hazırlama</b>	<b>En uzun depolama süresi (ay)</b>
<b>Biftek</b>	Folyo içine sararak	6 - 8
<b>Kuzu Eti</b>	Folyo içine sararak	6 - 8
<b>Dana Rosto</b>	Folyo içine sararak	6 - 8
<b>Dana Kuşbaşı</b>	Ufak parçalar halinde	6 - 8
<b>Koyun Kuşbaşı</b>	Parçalar halinde	4 - 8
<b>Kıyma</b>	Baharatlanmadan, yassı paketler halinde	1 - 3
<b>Sakatat (parça)</b>	Parçalar halinde	1 - 3
<b>Sucuk - Salam</b>	Zararlı olsa da paketlenmelidir.	
<b>Tavuk ve Hindi</b>	Folyo içine sararak	4 - 6
<b>Kaz ve Ördek</b>	Folyo içine sararak	4 - 6
<b>Geyik - Tavşan</b>	Porsiyonlar 2.5Kg. ve kemiksiz olarak	6 - 8
<b>Tatlısu balıkları (Alabalık, Sazan, Turna, Yayın)</b>	İçi ve pulları iyice temizlendikten sonra yıkanıp kurulanmalı, gerektiğinde kuyruk ve baş kısmı kesilmelidir.	2
<b>Yağsız balıklar (Levrek, Kalkan, Dil)</b>		4
<b>Yağlı balıklar (Plamut, Uskumru, Lüfer, Hamsi)</b>		2 - 4
<b>Kabuklu deniz ürünleri</b>	Temizlenmiş ve torbalar içinde	4 - 6
<b>Havyar</b>	Ambalajında, alüminyum ya da plastik kab içinde	2 - 3

<b>Sebzeler ve Meyveler</b>	<b>Hazırlama</b>	<b>En uzun depolama süresi (ay)</b>
<b>Ayşekadın ve Sırık fasulye</b>	Yıkayıp küçük parçalar halinde kestikten sonra şok haşlama yaparak	10 - 13
<b>Bezelye</b>	Ayıklayıp yıkadıktan sonra şok haşlama yaparak	12
<b>Lahana</b>	Temizlendikten sonra şok haşlama yaparak	6 - 8
<b>Havuç</b>	Temizleyip dilimler halinde kestikten sonra şok haşlama yaparak	12
<b>Biber</b>	Sapını kesin, ikiye bölün ve çekirdeklerini ayırın. Ardından şok haşlama yapınız	8 - 10
<b>Ispanak</b>	Yıkayıp temizledikten sonra şok haşlama yaparak	6 - 9
<b>Karnabahar</b>	Yapraklarını ayırın, göbeğini de parçalara ayırdıktan sonra az limonlu suda bekletin	10 - 12
<b>Patlıcan</b>	Yıkandıktan sonra 2cm.*lik parçalar halinde kesin	10 - 12
<b>Mısır</b>	Temizleyip koçaniyle veya taneli olarak paketleyin	12
<b>Elma ve Armut</b>	Kabuğunu soyarak dilimleyin	8 - 10
<b>Kayısı ve şeftali</b>	İkiye bölüp çekirdeklerini çıkartın	4 - 6
<b>Çilek ve Ahududu</b>	Yıkayıp ayıklayın	8 - 12
<b>Pişmiş meyve</b>	Kap içinde %10 şeker katarak	12
<b>Erik, Kiraz, Vişne</b>	Yıkayıp, saplarını ayıklayın	8 - 12

<b>Süt Ürünleri</b>	<b>Hazırlama</b>	<b>En uzun Depolama Süresi (Ay)</b>	<b>Depolama Koşulları</b>
<b>Paket (homojenize) süt</b>	Kendi paketinde	2 - 3	Sade süt - Kendi paketinde
<b>Peynir (beyaz peynir hariç)</b>	Dilimler halinde	6 - 8	Kısa süreli depolamalarda orijinal paketinde bırakılabilir. Uzun süreli depolamalarda ayrıca plastik folyoda saklanmalıdır.
<b>Tereyağ, margarin</b>	Kendi ambalajında	6	Kendi ambalajında

<b>Hamur işleri</b>	<b>En uzun Depolama süresi (ay)</b>	<b>Oda sıcaklığında çözülme süresi (saat)</b>	<b>Fırında çözülme süresi (dakika)</b>
Ekmek	4 - 6	2 - 3	4-5 (220-225 °C)
Bisküvi	3 - 6	1 - 1,5	5-8 (190-200 °C)
Börek	1 - 3	2 - 3	5-10 (200-225 °C)
Turta	1 - 1,5	3 - 4	5-8 (190-200 °C)
Yufka	2 - 3	1 - 1,5	5-8 (190-200 °C)
Pizza	2 - 3	2 - 4	15-20 (200 °C)

## Temizlik ve Bakım



Cihazın temizlik ve bakımına başlamadan önce mutlaka cihazın fişini prizden çekin.

- Cihazı “Temizlik ve Bakım” bölümünde anlatıldığı gibi düzenli bir şekilde temizleyin.
- Cihazınızı su dökerek yıkamayın.
- Bir çay kaşığı karbonatı yarım litre suda eritin. Bir bezi bu sıvıyla ıslatıp iyice sıkın. Bu bezle cihazınızın içini silin ve ardından iyice kurulayın.
- Ürünün dış yüzey temizliğinde ve krom kaplı parçaların temizliğinde asla klor içeren su ya da temizlik maddesi kullanmayınız. Klor, bu tür metal yüzeylerde paslanmaya neden olur.
- Parçaları tek tek çıkartıp, sabunlu su ile temizleyin. Bulaşık makinasında yıkamayın.
- Temizlik için keskin ve aşındırıcı aletler, sabun, ev temizlik maddeleri, deterjan, gaz, benzin, cila,tiner, asit gibi yanıcı, parlayıcı ve eritici malzemeler asla kullanmayın.
- Cihazınızın içini, parçalarını ve aksesuarlarını temizledikten sonra iyice kurulayıp dolabınıza yerleştirin. Cihazınızı çalıştıracağınız zaman cihazınızın, aksesuarlarının ve parçalarının kuru olduğundan emin olun.
- Yılda en az bir kere kondenser (arkada siyah kanatlı kısım) kuru ye yumuşak bir fırça kullanılarak temizlenmelidir. Bu, buzdolabınızın daha verimli çalışmasını ve enerji tasarrufu yapmanızı sağlayacaktır.

## Kötü kokuların önlenmesi

Ürününüzün üretiminde kokuya neden olacak hiçbir madde kullanılmamaktadır. Ancak uygun olmayan yiyecek saklamaya ve ürün iç yüzeyinin gerektiği şekilde temizlenmemesine bağlı olarak koku ortaya çıkabilir. Bu sorunu önlemek için:

- 15 günde bir karbonatlı suyla temizleyin.
- Yiyecekleri kapalı kaplarda saklayın. Ağzı açık saklanan gıdalardan yayılan mikroorganizmalar kötü kokuya neden olur.
- Saklama süresi dolan ve bozulan gıdaları kesinlikle buzdolabınızda saklamayın.



**NOT:** Çay bilinen en iyi koku alıcılardan biridir. Demlemiş olduğunuz çay posasını ağzı açık bir kap içinde ürün içine yerleştirin ve en geç 12 saat sonra alın. Çay posasını 12 saatten fazla ürün içerisinde tutarsanız kokuya sebep olan organizmaları bünyesinde toplayacağı için kokunun kaynağı haline gelebilir.

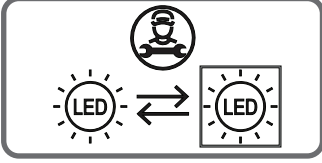


**UYARI:** Elektrik çarpması tehlikesi! Cihazınızın içini, parçalarını ve aksesuarlarını temizledikten sonra iyice kurulayıp dolabınıza yerleştirin. Cihazınızı çalıştıracağınız zaman cihazınızın, aksesuarlarının ve parçalarının kuru olduğundan emin olun. cihazınızın elektrikli parçalarının içine su girmesi cihazınızda ciddi hasarlara sebep olacaktır.

## Led Aydınlatmaların Deęiřtirilmesi



LED aydınlatmalar arızalanıp deęiřmesi gerektięi durumlarda lütfen iletişim merkezi numarasını arayıp teknik destek talep ediniz.



### Eęer üründe LED lamba bulunuyorsa;

Bu ürün <E> enerji verimlilik sınıfına ait bir ışık kaynaęı içermektedir.

### Eęer üründe LED strip(ler) veya LED kart(lar) bulunuyorsa;

Bu ürün <F> enerji verimlilik sınıfına ait bir ışık kaynaęı içermektedir.

Led aydınlatmaların miktarları ve konumları modele göre deęişkenlik gösterebilir.

**Bazı modellerin dondurucu bölümünde aydınlatma yoktur.**

## Sorun Giderme

### Kontrol uyarıları ;

Eğer soğutucu ve dondurucu bölümlerinin sıcaklıkları uygun olmayan seviyelerde ise veya cihazla ilgili herhangi bir problem varsa buzdolabınız sizi uyarır. Uyarılar gösterge panosundaki dondurucu ve soğutucu bölme ayar göstergelerinde uyarı kodları ile yapılır.

Tüm yetkili servis bilgileri Bakanlık tarafından oluşturulan Servis Bilgi Sisteminde yer almaktadır.

Hata Kodu	Anlamı	Oluşma Sebebi	Ne Yapmalı
E01	Sensör hatası uyarısı		En kısa zamanda REGAL iletişim merkezini arayıp teknik destek talep ediniz.
E02			
E03			
E06			
E07			
E08	"Düşük Voltaj" uyarısı	Buzdolabınızı besleyen gerilim 170 Voltun altına düştüğünde, buzdolabınız bekleme konumuna geçer.	<ul style="list-style-type: none"><li>Bu bir arıza değildir. Cihaza gelen elektrik enerjisinin düşük voltajda olmasından dolayı oluşan bir hata kodudur. Buzdolabınızın kompresörünün arızalanması engellenir. Gerilim, tekrar istenen düzeye geldiğinde, buzdolabınız otomatik olarak çalışmaya başlayacak, bu uyarı kalkacaktır.</li><li>Voltajlar normal konuma geldiği halde bu hata vermeye devam ediyorsa, en kısa zamanda REGAL iletişim merkezini arayıp teknik destek talep ediniz.</li></ul>
E09	Dondurucunuzun sıcaklık değeri yeteri kadar soğuk değil	Bu uyarı, özellikle uzun süreli elektrik kesintilerinden sonra görünür.	<ol style="list-style-type: none"><li>Çözülmüş gıdaları tekrar dondurmayın. Bozulmamışlarsa en kısa sürede tüketin.</li><li>Dondurucunuzun sıcaklığını daha soğuk bir değerde çalıştırın ya da yeterli sıcaklığa erişene kadar hızlı dondurma modunu çalıştırın.</li><li>Bu hata düzelene kadar dondurucunuza yiyecek yüklemesi yapmayın</li><li>Hata geçene kadar dondurucunuzun kapısını sıkça açmayın.</li></ol> Eğer hata hala devam ediyorsa, en kısa zamanda REGAL iletişim merkezini arayıp teknik destek talep ediniz.

Hata Kodu	Anlamı	Oluşma Sebebi	Ne Yapmalı
<b>E10</b>	Buzdolabınızın sıcaklık değeri yeteri kadar soğuk değil	<ul style="list-style-type: none"> <li>Buzdolabınızın ideal çalışma sıcaklığı +4 °C'dir. Buzdolabınızda bu uyarıyı gördüğünüzde yiyeceklerinizin bozulma riski vardır.</li> <li>Bu uyarı genellikle uzun süreli elektrik kesintisi olduğunda ya da buzdolabınız ilk çalıştırıldığında ya da sıcak yiyeceklerin buzdolabına yüklenmesi durumunda görünür.</li> </ul>	<ol style="list-style-type: none"> <li>Buzdolabınızın normal çalışma sıcaklığına gelene kadar hızlı soğutma modunda çalıştırın.</li> <li>Buzdolabınızın kapısını çok sık açıp kapatmayın.</li> <li>Hava sirkülasyonunu engelleyecek şekilde yiyecek yerleştirmeyin.</li> <li>Hata geçene kadar buzdolabınızın kapısını sıkça açmayın.</li> </ol> <p>Eğer hata hala devam ediyorsa, en kısa zamanda REGAL iletişim merkezini arayıp teknik destek talep ediniz.</p>
<b>E11</b>	Buzdolabınızın sıcaklık değeri gereğinden fazla soğuk	Buzdolabınız normal çalışma aralığından daha düşük bir değerde soğutma yapmış ise bu hata görünür. Bu hata görüldüğünde buzdolabınızdaki yiyecekler donmaya başlar.	<ol style="list-style-type: none"> <li>Buzdolabınızın süper soğutma modunda çalışıp çalışmadığını kontrol ediniz. Süper soğutma modunda çalışıyorsa moddan çıkartıp daha yüksek bir sıcaklıkta çalışmasını devam ettirin.</li> <li>Buzdolabınızın sıcaklık değerini arttırın.</li> </ol> <p>Eğer hata hala devam ediyorsa, en kısa zamanda REGAL iletişim merkezini arayıp teknik destek talep ediniz.</p>

Cihazınızda normal olmayan bir durum tespit ettiğinizde, aşağıdaki açıklamalar doğrultusunda sorunu çözmeye çalışabilirsiniz. Cihazınız hala normal çalışmasına devam etmiyorsa REGAL İletişim Merkezi ile irtibata geçiniz. Yetkili servis listesine ve iletişim bilgilerine web sitesinden ulaşabilirsiniz. Tüm yetkili servis bilgileri Bakanlık tarafından oluşturulan Servis Bilgi Sisteminde yer almaktadır.

Sorun	Sebebi	Çözüm
<b>Buzdolabınız çalışmıyor.</b>	Elektrik arızası olabilir.	Uzman bir elektrikçi ile iletişime geçin.
	Cihazın fişi prize uygun şekilde takılmamış	Sıkıca prize takın.
	Fişin takıldığı prizden sigortası ya da ana sigorta atmış olabilir.	Sigortanın çalışır konuma getirilmesini sağlayın.
	Prizde arıza olabilir.	Prizde arıza olup olmadığını kontrol etmek için buzdolabınızın fişini çalıştığına emin olduğunuz bir başka prize tekrar takıp deneyin. Çalışan başka bir prize çalıştırmaya devam edin ya da ehliyetli bir elektrik teknisyenine prizinizi değiştirin.

Sorun	Sebebi	Çözüm
<b>Buzdolabınız yeterli soğutma yapmıyor.</b>	Sıcaklık ayarı doğru olmayabilir.	Buzdolabınızın sıcaklık ayarını daha düşük bir değere getirin.
	Buzdolabınızın kapıları sık açılıyor veya uzun süreli açık kalıyor olabilir.	Kapıları sık açıp kapatmayın. Özellikle bu durumda birkaç saat kapıları açıp kapatmayın.
	Buzdolabınızın kapıları tam olarak kapanmamış olabilir.	Dolabin içine yüklenen yiyecekler kapıya temas ediyor olabilir. Bu durumu düzelttiğiniz halde kapılar kapanmıyorsa yetkili teknik servisten yardım talep ediniz.
	Buzdolabınıza, hava dolaşımını engelleyecek şekilde arka duvarına temas eden kap veya yiyecek yerleştirilmiş olabilir.	Dolabınızın içine yiyecekleri yerleştirirken bu duruma dikkat ediniz.
	Buzdolabınız aşırı derecede dolu olabilir.	Fazla yüklenmiş yiyecekleri dolaptan çıkartmaktasınız.
	Buzdolabınız ile arka duvar arasında yeterli mesafe olmayabilir.	“Buzdolabınızı kullanmadan önce” kısmında açıklanan mesafe ayar plastiği ile gerekli boşluğu bırakabilirsiniz.
	Çalışma ortam sıcaklığı ürününüzün standartlarına uygun olmayabilir.	Çalışma ortam sıcaklığının kılavuzda belirtilen limitler içinde olduğundan emin olun.
<b>Buzdolabınızda yiyecekler gereğinden fazla soğuyor.</b>	Sıcaklık ayarı doğru olmayabilir.	Buzdolabınızın sıcaklık ayarını daha yüksek bir değere getirin.
	Derin dondurucu bölmesinde çok miktarda yeni yerleştirilmiş yiyecek olabilir.	Bu durumda, onları dondurmak için kompresör daha uzun çalışacağından soğutma bölümündeki yiyecekleri de gereğinden fazla soğutması mümkün olabilir. Bir süre sonra sorun kendiliğinden düzelebilir.
<b>Buzdolabınız sesli çalışıyor / çalışırken sesi artıyor.</b>	Ortam sıcaklığının ve kullanım şeklinin değişimine bağlı olarak ürünün çalışma performansı ve sesi değişebilir. Bu esnada, kompresör zaman zaman devreye girebilir, yada inverter ise yüksek devirlerde çalışabilir. Bu normaldir, arıza değildir.	Gereken sıcaklık seviyesine ulaştığı zaman, sesler otomatik olarak azalacaktır.
<b>Buzdolabınız sesli çalışmaya devam ediyor olabilir.*</b>	Cihazınız dengede olmayabilir. Ayarlı ayaklar ayarlanmamış olabilir.	Cihazınızın ayaklarını kullanma kılavuzunda anlatıldığı biçimde ayarlayın.
	Cihazınızın arkasında bir şey var olabilir.	Cihazın arkasındaki eşyaları kaldırın.
	Cihazınızdaki raflar veya raflardaki tabaklar titreşim kaynaklı gürültüye sebep olabilir.	Rafları ve/veya tabakları yeniden yerleştirin.
	Cihazınızın üstüne konan eşyalar titreşim kaynaklı gürültüye sebep olabilir.	Cihazın üzerine eşya koymayınız.

Sorun	Sebebi	Çözüm
<b>Buzdolabınızın içinde nem oluşuyor.</b>	Yiyecekler düzgün ambalajlanmamış olabilir. Buzdolabınıza koymadan önce kaplar iyice kurulanmamış olabilir.	Yiyecekleri kuru bir kaptan ağız kapalı olarak buzdolabınıza yerleştirin.
	Buzdolabınızın kapıları çok sık açılıyor olabilir. Kapı açıldığında, odadaki havada bulunan nem buzdolabına girer. Özellikle odanın nem oranı çok yüksek ise, kapıyı ne kadar sık açarsanız, nem birikimi o kadar hızlı olur.	Buzdolabınızın kapılarını daha seyrek açmaya dikkat ediniz.
<b>Buzdolabınızda bazı yiyecekler donuyor.</b>	Buzdolabının arka kısmına koyulan nemli yiyecekler soğuk havaıyla temas etmiş olabilir.	Arka kısma nemli yiyecekleri koymaktan kaçınınız. Kapalı bir kaptan muhafaza ediniz.
<b>Kapılar düzgün bir biçimde açılıp kapanmıyor.</b>	Yiyecek paketleri kapıların kapanmasını engelliyor olabilir.	Dolabınıza yiyecekleri yüklerken bu duruma dikkat edin.
	Kapı bölmeleri, raflar ve çekmeceler düzgün yerleştirilmemiş olabilir.	Rafların ve bölmelerin düzgün yerleşmesini sağlayın.
	Kapı contaları bozuk veya yırtılmış olabilir.	Bu durumda yetkili teknik servisten yardım talep edin.
	Buzdolabınız düz bir zeminde olmayabilir.	Buzdolabınızın kurulumunu ve çalışmasını düz bir zeminde gerçekleştirin.
<b>Kapı contasının temas ettiği kabinin kenarı sıcak olabilir.</b>	Özellikle yaz aylarında (sıcak havalarda), kompresör çalışması esnasında, dolap üzerinde contanın temas ettiği yüzeylerde ısınma oluşabilir.	Normal bir durumdur.

## \* Normal Sesler;

### Çırtırtı (Buz kırılma) sesi:

- Otomatik buz çözme işlemi esnasında.
- Cihaz soğuduğu veya ısındığı zaman (cihaz malzemesindeki genleşmeler).

**Kısa çıtlama:** Kompresör devreye girdiğinde veya devreden çıktığında duyulur.

### Kompresör sesi (Normal motor sesi):

Bu ses, kompresörün normal çalıştığı anlamına gelir. Kompresör, devreye girerken, kısa süreli olarak biraz daha sesli çalışabilir.

**Fokurtu ve şırıltı sesi:** Bu ses, sistemdeki soğutucu akışkanın borular içinde akma-

si esnasında oluşur.

**Su akış sesi:** Buz çözme işlemi esnasında, buharlaştırma kabına akan suyun normal sesidir. Cihazda buz çözme işlemi yapılırken bu ses duyulabilir.

### Hava üfleme sesi (Normal fan sesi):

Fan bulunan cihazlarda sistem normal çalışırken hava sirkülasyonundan dolayı bu ses duyulabilir.

## Önemli Notlar

- Ani elektrik kesilmesinde veya fişi prizden takıp çıkarmalarda buzdolabınızın soğutma sistemindeki gazın basıncı henüz dengelenmemiş olduğu için, kompresör koruyucu termiği atacaktır. 5-10 dakika sonra buzdolabınız çalışmaya başlayacaktır, endişe edilecek bir durum yoktur.
- Buzdolabınızı uzun bir süre kullanmayacaksanız (yaz tatillerinde gibi), fişi prizden çıkartın ve termostat düğmesini “•” konumuna getiriniz, eritme işleminden sonra **Temizlik ve bakım** bölümünde anlatılan uyarıları dikkate alarak temizleyip nem ve koku oluşmasını engellemek için kapıyı açık bırakın.



Bu uyarıların hepsini yerine getirdiğiniz halde buzdolabınızda hala sorun varsa, lütfen İletişim Merkezi numarasını arayıp teknik destek talep ediniz.



**ÖNEMLİ UYARI:** Aldığınız cihaz, ev tipi kullanım için üretilmiş olup, sadece evde ve belirtilen amaçlar için kullanılabilir. Ticari yada toplu kullanıma uygun değildir. Tüketicinin buna aykırı kullanımında, TKHK hükümlerinde belirlenmiş, ücretsiz onarım ve garanti süresi içinde arızalardan üretici ve satıcının mesuliyetini kaktığını önemle belirtiriz.

## Enerji Tasarrufu İçin Öneriler

- Cihazı serin, havalandırması iyi bir odaya yerleştirin, direkt güneş ışığına maruz kalmasından ve ısı kaynaklarının (radyatör, fırın ....vb.) yakınına koymaktan sakının. Aksi takdirde yalıtım plakası kullanın.
- Sıcak yiyecek ve içeceklerin cihaz dışı

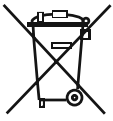
şında soğumasını bekleyin.

- Donmuş gıdaları, çözülmesi için buzdolabına koyun. Donmuş bir gıda çözülürken mevcut düşük ısı buzdolabının soğumasına yardımcı olur. Böylece enerjiden tasarruf edilmiş olur. Donmuş gıdanın dışarıya konulması enerji israfına neden olur.
- İçecekleri ve sulu yemekleri buzdolabına koyarken kapalı bir kaptaki olmalarına dikkat edin. Aksi takdirde cihaz içindeki nem artacaktır. Bu işe çalışma süresini uzatır. İçeceklerin ve sulu yemeklerin kapalı kaplarda muhafaza edilmeleri ayrıca kokularının ve tatlarının bozulmasını engeller.
- İçecekleri ve gıdaları buzdolabına koyarken, cihazın kapısını mümkün olduğunca kısa süre açık tutun.
- Cihaz içinde farklı sıcaklık değerlerine sahip bölümleri kapalı tutun. (sebze-lik, chiller bölümü ....vb.)
- Kapı contası temiz ve esnek olmalıdır. Kapı contası deforme olmuşsa, değiştirin.
- Enerji tüketiminin artmasını önlemek için, arada sırada cihazın arkasını yumuşak ve kuru bir boya fırçası veya benzeri bir alet yardımıyla temizleyin.

## Eski ve Kullanım Dışı Buzdolapları

### Cihazın Çevreye Uygun Bir Şekilde Atılması

- Eski buzdolabınız kilidi olan bir buzdolabıysa, atmadan önce kilidini kırın veya çıkartın; çünkü çocuklar oynarken içine girerek kendilerini kilitleyebilir ve bir kazaya neden olabilir.
- Eski Soğutucu ve dondurucular, izolasyon malzemeleri ve CFC içeren soğutma gazı ihtiva etmektedirler. Bu nedenle eski buzdolabınızı elden çıkarırken çevreye zarar vermemeye özen gösterin.



Elektrikli ve elektronik ev eşyalarında bulunabilecek zararlı maddelerin çevre ve insan sağlığı üzerine olumsuz etkilerini en aza indirmek amacıyla atık haline gelmiş olan ürününüzü,

- diğer evsel atıklardan ayrı toplayınız,
- yeniden kullanım, geri dönüşüm, geri kazanım veya bertarafına katkıda bulunmak için belirlenen toplama noktalarına götürünüz,
- kayıt dışı toplama yapanlara vermezsiniz.

Toplama noktaları ile ilgili olarak bağlı bulunduğunuz belediyeler veya ürünü satın aldığınız dağıtıcı ile görüşünüz.

### Ambalaj Bilgisi

Ürün ambalajı, geri dönüştürülebilir malzemelerden üretilmiştir. Ambalaj atığını evsel veya diğer atıklarla birlikte atmayın, yerel yönetimin belirttiği ambalaj toplama noktalarına atın.

## Müşterinin Seçimlik Hakları

Müşteri; malın 6502 sayılı Tüketicinin Korunması Hakkında Kanun hükümleri uyarınca ayıplı olduğunun anlaşılması durumunda, ayıp daha sonra ortaya çıkmış olsa bile, malın müşteriye teslim tarihinden itibaren iki yıllık zamanaşımı süresi içinde;

1. Satılanı geri vermeye hazır olduğunu bildirerek sözleşmeden dönme,
2. Satılanı alıkoyup ayıp oranında satış bedelinden indirim isteme, seçimlik haklarından birini Satıcıya karşı;
3. Aşırı bir masraf gerektirmediği takdirde, bütün masrafları satıcıya ait olmak üzere satılanın ücretsiz onarılmasını isteme,
4. İmkân varsa, satılanın ayıpsız bir misli ile değiştirilmesini isteme, seçimlik haklarından birini ise Satıcıya, üretici veya ithalatçıya karşı kullanabilir.

Ücretsiz onarım veya malın ayıpsız misli ile değiştirilmesinin satıcı için orantısız güçlükleri beraberinde getirecek olması hâlinde tüketici, sözleşmeden dönme veya ayıp oranında bedelden indirim haklarından birini kullanabilir.

Müşteri; şikâyet ve itirazları konusundaki başvurularını Tüketici Mahkemelerine ve Tüketici Hakem Heyetlerine yapabilir.

## Teknik Bilgiler

Teknik bilgiler, cihazın iç tarafındaki plakette etiketinde ve enerji etiketinde bulunmaktadır.

Cihazla birlikte verilen enerji etiketindeki QR kodu, AB EPREL veritabanındaki cihazın performansı ile ilgili bilgilere internet üzerinden erişimi sağlar.

Bu cihazla birlikte verilen enerji etiketini, kullanım kılavuzunu ve diğer tüm belgeleri ihtiyaç duyduğunuzda gözden geçirmek üzere bir arada saklayın.

Aynı bilgilere cihazın plakette etiketinde görüğünüz model adı ve ürün seri numarasıyla EPREL'de <https://eprel.ec.europa.eu> sitesinden erişmeniz de mümkündür.

Enerji etiketi hakkında ayrıntılı bilgi için [www.theenergylabel.eu](http://www.theenergylabel.eu) bağlantısına ba-

## Ürün Standartları Hakkında Bilgiler

Ürününüz EN 62552 kodlu standarda uygun olarak tasarlanmıştır.

Cihazınızın kullanımı esnasında çevre havalandırmasının doğru şekilde yapılması için cihazınızın ebatları ve kurulum alanı ebatları ile ilgili bilgiler kullanma kılavuzunuzun 2 nci, bölümünde yer almaktadır. Yükleme planları dahil diğer ek bilgiler için lütfen imalatçı / yetkili teknik servis ile iletişime geçin.

## Bakım ve Servis Bilgisi

İhtiyaç dahilinde daima orijinal yedek parçalar kullanın.

Yetkili Servis Merkezimizle iletişime geçerken Model numarası ve Seri numarasını yakınınızda bulundurun. Model numarası kullanma kılavuzunda, seri no doküman torbasında ve plakette etiketinde mevcuttur.

Beyan edilmiş değerler önceden haber verilmeksizin değiştirilebilir.

Buzdolabınızın yedekparça bulundurma süreci, parçaya göre değişiklik gösterebilir. Bazı parçalar ürün satışından itibaren 7 yıl, bazı parçalarsa 10 yıldır.



# GARANTİ BELGESİ

## ► MALIN

Cinsi BUZDOLABI  
Markası REGAL  
Modeli  
Seri No

## ► ALICININ

Adı, Soyadı  
Adresi

Tel  
Teslim Tarihi ve Yeri

Azami Tamir Süresi 20 İşgünü

Garanti Süresi 2 Yıl

## ► SATICI FİRMANIN

Unvanı  
Adresi  
Tel-Faks  
E-posta  
Fatura Tarihi  
Fatura No  
Kaşe ve İmza

Vestel Ticaret A.Ş.  
Global Pazarlama,  
Yurt İçi Satış ve Müşteri Hizmetleri  
Genel Müdürü

## N. DUYGU BADEM UYLUKÇUOĞLU



VESTEL TİCARET A.Ş. / İstanbul Şubesi  
Marmara Kurumlar Y.D.: 925 000 2626

# ► REGAL

## ÜRETİCİ FIRMA:

Vestel Beyaz Eşya San. ve Tic. A.Ş. Manisa Şubesi  
Manisa OSB III. Kısım Keçiköyösb Mah.  
Mustafa Kemal Bulv. No: 10  
Yunusemre/Manisa - Türkiye  
Tel: 0850 222 4 789  
E-posta: musterihizmetleri@vestel.com.tr  
WhatsApp: 0850 222 4 789

## TÜRKİYE GENEL DAĞITICISI:

Vestel Ticaret A.Ş.  
Levent 199 Büyükdere Cad. No: 199 34394  
Şişli/İstanbul - Türkiye  
Tel: 0850 222 4 789  
E-posta: musterihizmetleri@vestel.com.tr  
WhatsApp: 0850 222 4 789

## GARANTİ ŞARTLARI

1. Garanti süresi malın teslim tarihinden itibaren başlar ve 2 yıldır.
2. Malın bütün parçaları dahil olmak üzere tamamı firmamız garantisine kapsamındadır.
3. Malın garanti süresi içerisinde arızalanması durumunda, bir mali garanti süresi süresine eklenir. Malın tamir tamirde geçen süre garanti süresine eklenir. Bu süre mala ilişkin arızanın servisi istasyonuna, servisi istasyonunun olmaması durumunda, malın satışı, bayii, acentası, temsilciliği, ithalatçı veya üreticisinden birisine bildirim tarihinden itibaren başlar. Malın arızasının, 10 iş günü içinde giderilmesinde halinde, üretici veya ithalatçı, malın tamiri tamamlanıncaya kadar, benzer özelliklere sahip başka bir mal tüketiminin kullanımına tahsis etmek zorundadır.
4. Malın garanti süresi içinde, gerek malzeme ve işçilik, gerekse montaj hatalarından dolayı arızalanması halinde, işçilik masrafı, değiştirilen parça bedeli ya da başka herhangi bir ad altında hiçbir ücret talep edilmeksizin tamiri yapılacaktır.
5. Tüketicinin tamir hakkını kullanmasına rağmen malın:
  - a) Garanti süresi içinde tekrar arızalanması,
  - b) Tamiri için gereken azami sürenin aşılması,
  - c) Tamirinin mümkün olmadığının, yetkili servisi istasyonu, satıcı, üretici veya ithalatçı tarafından bir raporla belirlenmesi, durumlarında; tüketici malın bedel iadesini, ayp oranında bedel indirimini veya malın ayıpsız misli ile değiştirilmesini satıcıdan talep edebilir. Satıcı, tüketicinin talebini reddedemez. Bu talebin yerine getirilmemesi durumunda satıcı, üretici ve ithalatçı müteselsilen sorumludur.
6. Malın kullanma kılavuzunda yer alan hususlara aykırı kullanılmamasından kaynaklanan arızalar garanti kapsamı dışındadır.
7. Garanti belgesi ile ilgili olarak çıkabilecek sorunlar için T.C. Gümük ve Ticaret Bakanlığı, Tüketicinin Korunması ve Piyasa Gözetimi Genel Müdürlüğüne başvurulabilir.

## GARANTİ YÜKÜMLÜLÜĞÜ - MÜŞTERİNİN DİKKAT ETMESİ GEREKEN HUSUSLAR

1. Garanti Belgesi üzerinde mamulün orijinal seri numarasında tahriyat yapıldığı hallerde garanti geçersizdir.
2. Garanti yükümlülüğünün geçerli olabilmesi için, VESTEL yetkili personeline ya da yetkili servislerinden başka hiçbir kimsenin, hiçbir şekilde cihazın tamir ve tadiline müdahale etmemesi gerekmektedir.
3. Arızalı cihazın tamir yeri (cihaz kullanımıldığı yer veya servisi atölyesi) ve şeklini yetkili servis belirler.
4. Aşağıda açıklanan koşullarda arızalı cihaz garanti kapsamına girmez:

- a) Cihaza bağlanan dış donanımdan (regülatör, kesintisiz güç kaynağı vb.) kaynaklanan arızalar,
- b) Anormal voltaj düşüklüğü veya fazlalığından, hatalı elektrik tesisatından, cihaz etiketinde belirtilenden farklı bir şebeke gerilimine bağlanmasıyla oluşan arızalar,
- c) Malın tesliminden sonraki nakiller ve yerleştirme sonucu (düşme, aşırı sarımsılık, darbe vs.) oluşabilecek arızalar,
- d) Cihazın kullanım hatalarından meydana gelen dış ve iç yüzeylerdeki bozulma, çizilme, kırılmalar ve arızalar,
- e) Doğal olayların (yıldırım, sel, su baskını, deprem, yangın vs.) yol açacağı arızalar.

Bu gibi durumlarda arızalı cihaz, VESTEL yetkili uzmanları tarafından tamir edilecek, standart tamir ücreti alınacaktır.

5. Garanti Belgesi'nin tekammül ettirilerek tüketiciye verilmesi sorumluluğu tüketicinin mali satıcı ile yetkili satıcı, acente ya da temsilcilerine aittir. Garanti Belgesi, satın alınan mala ilişkin faturanın tarihi ve sayısı ile seri numarasını içermek zorundadır.

## MÜŞTERİNİN SEÇİMLİK HAKLARI

Müşteri; malın 6502 sayılı Tüketicinin Korunması Hakkında Kanun hükümleri uyarınca ayıplı olduğunun anlaşılması durumunda, ayıp daha sonra ortaya çıkmış olsa bile, malın müşteriye teslim tarihinden itibaren iki yıllık zamanasımı süresi içinde;

1. Satılana geri veremeye hazır olduğunu bildirerek sözleşmeden dönme,
2. Satılana alıkoyup ayıp oranında satış bedelinden indirim isteme, seçmiş haklarından birini Satıcıya karşı;
3. Aşırı bir masraf gerektirmediği takdirde, bütün masrafları satıcıya ait olmak üzere satılının ücretsiz onarılmasını isteme,
4. İnkın varsa, satılının ayıpsız bir misli ile değiştirilmesini isteme, seçmiş haklarından birini ise Satıcıya, üretici veya ithalatçıya karşı kullanabilir.

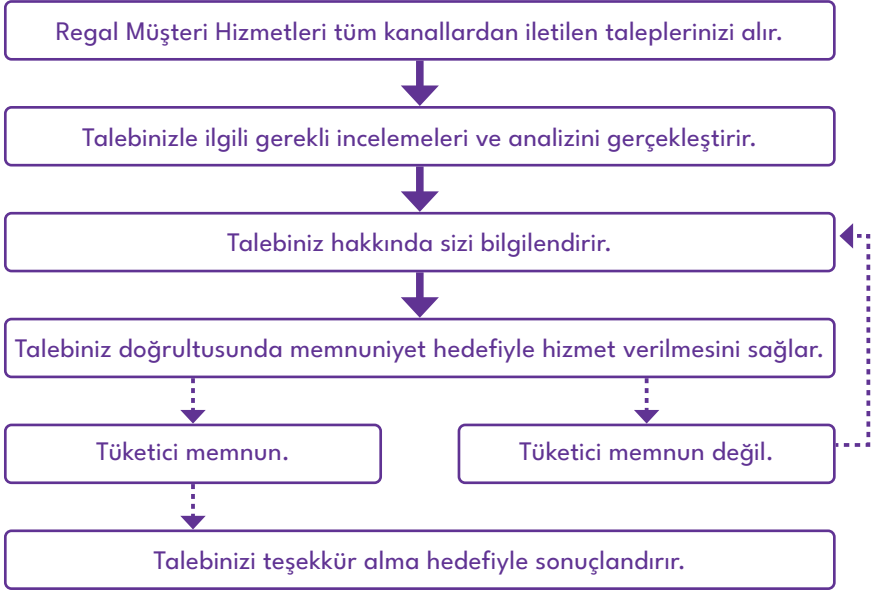
Ücretsiz onarım veya malın ayıpsız misli ile değiştirilmesinin satıcı için orantısız güçlükleri beraberinde getirecek olması halinde tüketici, sözleşmeden dönme veya ayıp oranında bedelden indirim haklarından birini kullanabilir.

Müşteri; şikâyet ve itirazları konusundaki başvurularını Tükettici Mahkemeleme ve Tükettici Hakem Heyetlerine yapabilir.

Vestel için kişisel verilerinizi korumak önemlidir. Resmi internet sitemizde yayınladığımız Aydınlatma Metni (<https://www.vestel.com.tr/ceit/ceit-kisiselverilerilismesi>) ile bu süreçte sizlerden topladığımız kişisel verilere ilişkin detaylı bilgilere ulaşabilirsiniz.

# MEMNUN ETMEK GÖREVİMİZ TEŞEKKÜR ALMA HEDEFİMİZ

Satış sonrası en iyi hizmeti sunabilmek için buradayız.



0850 222 4 789



0850 222 4 789

[www.regal-tr.com](http://www.regal-tr.com)



**0850 222 4 789**  
**www.regal-tr.com**



Cihazınızın T.C. Gümrük ve Ticaret Bakanlığı Tüketicinin Korunması ve Piyasa Gözetimi Genel Müdürlüğü'nce tespit ve ilan edilen kullanım ömrü (cihazın fonksiyonlarını yerine getirebilmesi için gerekli yedek parça bulundurma süresi) 10 yıldır.



Geri dönüştürülebilir kağıt kullanarak doğaya katkımızı sürdürüyoruz.

#### ÜRETİCİ FİRMA:

Vestel Beyaz Eşya San. ve Tic. A.Ş. Manisa Şubesi  
Manisa OSB III. Kısım Keçiliköyosb Mah.  
Mustafa Kemal Bulv. No: 10  
Yunusemre/Manisa - Türkiye  
Tel: 0850 222 4 789  
E-posta: musterihizmetleri@vestel.com.tr  
WhatsApp: 0850 222 4 789



Zorlu Holding kuruluşudur.

**52595959**