

WINDSOR

WIN CMI 90101W0
ÇAMAŞIR MAKİNESİ
KULLANIM KILAVUZU

Değerli Müşterimiz,

Öncelikle doğa ve teknoloji dostu bir **WINDSOR** ürününü tercih ettiğiniz için sizi kutlarız.

Bu kullanım kılavuzu size cihazınızın kullanımında yol gösterecektir; cihazınızın en ileri teknolojik çözümler içerdiğini ve kullanımının son derece kolay olduğunu göreceksiniz.

Cihazınız, gerekli olan özeni ve bakımı sağladığınız takdirde size uzun yıllar hizmet edecektir.

Cihazınızı kullanırken keyif almanızı diliyoruz.

Güvenlikle İlgili Önemli Bilgiler

Bu Kılavuzu Dikkatle Okuyunuz ve İlerde Tekrar İncelemek İçin Saklayınız.

⚠UYARI: Çamaşır makinesinin montaj işlemi Windsor Yetkili Servisi tarafından yapılmalıdır.

⚠UYARI: Çamaşır makinesinin topraklaması yapılmalıdır.

İkon	Yazı	Anlamı
	UYARI	Ciddi yaralanma veya ölüm riski
	ELEKTRİK ÇARPMASI RİSKİ	Tehlikeli voltaj riski
	ATEŞ	Yangın riski
	DİKKAT	Yaralanma veya mülk hasar riski
	ÖNEMLİ / NOT	Sistemi doğru çalıştırma hakkında bilgi

İÇİNDEKİLER

1. DOĞRU KULLANIM	1
1.1 Genel Uyarılar	1
1.2 Doğru Kullanım	6
2. TEKNİK ÖZELLİKLER	9
2.1 Genel Görünüm	9
2.2 Teknik Özellikler	9
3. MAKİNENİN KURULUMU	10
3.1 Nakliye Emniyet Vidalarının Çıkartılması	10
3.2 Ayakların Ayarlanması / Ayarlanabilir Kademeler	10
3.3 Elektrik Bağlantısı	10
3.4 Su Bağlantısı	11
3.5 Su Tahliye Bağlantısı	12
4. KONTROL PANELİ TANITIMI	12
4.1 Deterjan Çekmecesi	12
4.2 Bölümler	13
4.3 Program Düğmesi	13
4.4 Elektronik Gösterge	14
5. ÇAMAŞIR YIKAMA ÖN HAZIRLIK	14
5.1 Çamaşırların Ayrılması	14
5.2 Çamaşırların Makineye Yerleştirilmesi	15
5.3 Makineye Deterjan Konulması	16
5.4 Makinenizin Çalıştırılması	16
5.5 Program Seçimi	16
5.6 Yarım Yük Algılama Sistemi	16
5.7 Ek Fonksiyonlar	17
5.8 Çocuk Kilidi	18
5.9 Çalışmakta olan bir programı iptal etmek istiyorsanız:	18
5.10 Program Bitimi	19
6. PROGRAM TABLOSU	20
6.1 Önemli Bilgiler	23
6.1 Önemli Bilgiler	23
7. MAKİNENİZİN BAKIM VE TEMİZLİĞİ	24
7.1 Uyarı	24
7.2 Su Giriş Filtreleri	24
7.3 Pompa Filtresi	25
7.4 Deterjan Çekmecesi	25
8. GÖVDE / TAMBUR	26
9. KÜÇÜK ARIZALARIN GİDERİLMESİ	27
10. SORUN GİDERME	29
11. OTOMATİK ARIZA UYARILARI VE YAPILMASI GEREKENLER	29

1. DOĐRU KULLANIM

Kullanma kılavuzunu mutlaka okuyunuz.

Makineniz ev ortamında kullanılmak üzere tasarlanmıřtır. Ticari amalar iin kullanmanız garantinizin iptaline neden olacaktır.

1.1 Genel Uyarılar

alıřma voltajı / frekansı (V/ Hz)	(220-240) V~/50Hz
Toplam akım (A)	10
Su basıncı (Mpa)	Maximum 1 Mpa / Minimum 0.1 Mpa
Toplam g (W)	2200
Maksimum kuru amařır kapasitesi (kg)	9

- Makinenizin ideal alıřması iin gerekli ortam sıcaklıđı 15-25°'dir.
- Donmuř hortumlar yırtılabilir ve patlayabilir. Sıfırın altındaki blgelerde ortam sıcaklıđı elektronik kartın gvenle alıřmasını tehlikeye sokabilir.
- Makinenize ykleyeceđiniz giysilerin ceplerinde yabancı maddelerin (ivi,iđne,metal para,akmak,kibrit,ata..vb)kalmamasına dikkat ediniz. Bu yabancı maddeler makinenize zarar verebilir.
- Makinenizi kullanmaya bařlamadan nce size

en yakın yetkili servisi arayarak makinenizin kurulması, çalıştırılması ve kullanılması konusunda ücretsiz yardım talebinde bulunabilirsiniz.

- Makinenizi uzun süre kullanmayacaksanız; fişini çekmeniz ve su giriş musluğunu kapatmanız önerilir. Ayrıca makinenizin kapısını açık bırakmanız nemden dolayı oluşacak kötü kokuları önleyecektir.
- Kalite kontrol işlemleri nedeni ile yapılan deneme ve testlerden sonra makineniz içinde bir miktar su kalmış olabilir. Bunun makinenize hiçbir zararı yoktur.
- Makinenizin içerisinden kullanma kılavuzu çıkan döküman torbasını boğulma riskine karşı çocuk ve bebeklerden uzak tutunuz.
- Döküman torbası içerisinde bulunan ufak parçaları çocuk ve bebeklerden uzak tutunuz.
- Sadece çok kirli çamaşırlarınız için ön yıkamalı programlar kullanınız.
- ⚠ Makineniz çalışırken deterjan bölmesini açmayınız.
- Herhangi bir arıza durumunda, öncelikle cihazın fişini prizden çıkarın ve musluğu kapatın. Kendiniz tamir etmeye çalışmayın ve danışma hattını arayınız.
- Makinenize, seçtiğiniz yıkama programında belirtilen azami çamaşır miktarını aşmayacak kadar çamaşır koymalısınız.
- ⚠ Makineniz çalışır durumdayken kapısını açmak için zorlamayınız.

- Makinenizde unlu giysilerin yıkanması makinaya zarar verir. Makinenizde unlu giysi yıkamayınız.
- Makinenizde kullanacağınız yumuşatıcı ya da benzer ürünlerin kullanımı için deterjan / yumuşatıcı üreticilerinin tavsiyelerine uyunuz.
- Makinenizin kapısının tam olarak açılabilceği bir yere kurunuz. (Makinenizin kapısının tam açılmayacağı yerlere kurmayınız.)
- Makinenizi ortam olarak hava alabilen veya sürekli hava sirkülasyonu olabilecek ortamlara kurunuz.

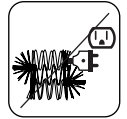
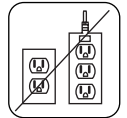
⚠ Bu uyarıları mutlaka okumalısınız. Böylelikle ölümcül yaralanma ve risklere karşı kendinizi ve yakınlarınızı korumuş olursunuz.

HAŞLANMA / YANMA TEHLİKESİ!

⚠ Cihaz çalışırken yüksek ısılarla ulaşabileceğinden dolayı boşaltma işlemi sırasında, boşaltma hortumuna ve hortumdan akan suya dokunmayınız.

⚠⚡ ELEKTRİK AKIMINDAN DOLAYI ÖLÜM TEHLİKESİ

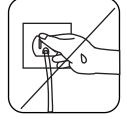
- Çoklu priz veya uzatma kablosu kullanmayınız.
- Hasarlı veya yırtılmış kablolu fişi prize takmayınız.
- Fişi asla kablo kısmından çekerek prizden



çıkarmayınız. Fişi tutarak çıkarınız.



- Herhangi bir elektrik çarpmasına sebebiyet vermemek için, fişi prize kesinlikle ıslak elle takıp çıkarmayınız.
- Makineye asla nemli, ıslak el veya ayakla dokunmayınız.
- Güç kablosunun arızalanması durumunda değiştirilmesi için en yakın yetkili servise başvurunuz.



⚠ Su basma Tehlikesi

- Su boşaltma hortumunu lavaboya asmadan önce, suyun hızla akıp akmadığını kontrol ediniz.
- Astığınız boşaltma hortumunun kaymaması için önlem alınız.
- Akan suyun geri tepme gücü, iyi yerleşmemiş bir boşaltma hortumunu lavaboya asıldığı yerden oynatabilir. Lavabonuz içerisinde bulunan tıkaçın lavabo deliğini tıkanmaması için önlem alınız.

⚠ Yangın Tehlikesi

- Makinenizin yakınında yanıcı ve patlayıcı özelliği olan sıvılar tutmayınız.
- Boya sökücü maddelerin içeriğindeki kükürt korozyona sebep olabilir. Bu nedenle boya sökücü maddeleri asla makinenizde kullanmayınız.
- Makinenizde asla çözücü madde içeren (örneğin yıkama benzini gibi ürünler kullanmayınız.)
- Makinenize çamaşır yüklerken ceplerinde bulunan tüm objeleri (iğne, ataç, çakmak, kibrit, vb.) çıkartın.

Yangın ve Patlama tehlikesi oluşabilir.

⚠️ Düşme ve yaralanma tehlikesi

- Makinenizin üzerine çıkmayınız. Makinenizin üst tablası kırılabilir ve yaralanmalara maruz kalabilirsiniz.
- Makinenizin ilk kurulumunda hortum, kablo ve ambalajlarını toplayınız. Ayağınız takılıp düşebilirsiniz.
- Makinenizi ters çevirmeyiniz, yana yatırmayınız.
- Makinenizi dışa taşan parçalardan(Deterjan çekmecesi,kapı) tutarak kaldırmayınız. Bu parçalar kırılıp yaralanmanıza sebep olabilir.
- Makinenizi kurduktan sonra hortum,kablo gibi malzemelerin gerektiği gibi yerleştirilmesi durumlarında, takılıp düşme ve yaralanma tehlikesi söz konusudur.

⚠️ Makinenin 2 kişi veya daha fazla kişi tarafından taşınması gerekir.



⚠️ Çocuk güvenliği

- Çocukları gözetimsiz olarak makinenin yanında bırakmayınız. Çocuklar kendilerini cihaz içine kilitleyebilir ve bunun sonucunda ölüm tehlikesi söz konusu olabilir.
- Makinenizin çalışması esnasında kapak camı ve yüzeyi aşırı ısınmış olabilir. Bu yüzden özellikle çocukların makineye dokunmaları çocukların ciltlerine zarar verebilir.
- Ambalaj malzemelerini çocuklardan uzak tutunuz.



- Deterjan ve bakım maddelerinin yenilmesi halinde zehirlenme, yada temas halinde gözlerin, cildin tahriş olması gibi durumlarla karşılaşılabilir. Temizlik malzemelerini çocukların erişemeyeceği yerlere koyunuz.

1.2 Doğru Kullanım

- Evde yaşayan evcil hayvanlarınızı makinenizin yanına yaklaştırmayınız.
- Makinenizin kurulumunu yapmadan önce paketini, paket açıldıktan sonra dış yüzeyini mutlaka kontrol ediniz. Paketi açılmış yada hasarlı makineyi çalıştırmayınız.
- Makinenizi sadece yetkili servislere kurdurunuz. Makinenize yetkili servisler dışında herhangi bir müdahale edilmesi garantinizin iptaline neden olacaktır.
- Makineniz, sorumluluk üstlenen uygun kişiler tarafından denetlenmek şartıyla veya gereken eğitime tabi tutulduktan sonra 8 yaşından büyük çocuklar, fiziksel, algısal veya ruhsal rahatsızlıkları olan kişiler veya az tecrübeli, az bilgi sahibi kişiler tarafından da kullanılabilir.
- Makinenizi, üretici tarafından bakım etiketlerinde yıkanabilirliği belirtilen çamaşırlar için kullanınız.
- **Makinenizin nakliye emniyet vidalarını ilk kullanımdan önce mutlaka çıkartmanız gerekmektedir. Nakliye emniyet vidaları çıkartılmadan çalıştırılmış makinelerde oluşacak arızalar garantinizin iptaline neden olacaktır.**

- Makineniz, her türlü dış etkenlerden kaynaklanan (Su taşkını, yangın, kemirgenler, vb) arızalara karşı garanti dışıdır.
- Bu kullanma kılavuzunu atmayınız ve saklayınız. Bir sonraki kullanıcıya yada size tekrar lazım olabilir.

NOT: Makine özellikleri satın alınan ürün özelinde değişiklik gösterebilir.

Makinenizin kayış değişimi sadece yetkili servisler tarafından yapılmalıdır. Kayış değişikliklerinde mutlaka orjinal kayış kullanılmalıdır.

NOT: Makinenizde ilk yıkamayı 90°C’de boş olarak, çamaşır koymadan yapınız.

Ambalaj ve Çevre

Ambalaj malzemelerinin kaldırılması

Ambalaj malzemeleri nakliye sırasında makinenizde meydana gelebilecek hasarlardan korur. Ambalaj malzemeleri geri dönüşümlü olduğundan çevreye zarar vermez.

Malzemenin geri dönüşümlü olması hammadde tasarrufu sağlar ve çöp oluşumunu azaltır.

Tasarruf Bilgileri

Makinenizden daha fazla verim elde etmeniz için bazı önemli bilgiler:

- Çamaşır makinenize; seçtiğiniz yıkama programının belirtilen azami çamaşır miktarını aşmayacak kadar çamaşır koyunuz. Makineniz

tasarruf ederek çalışacaktır.

- Az ve normal kirli çamaşırlarda ön yıkama özelliği kullanmamanız elektrik ve su tasarrufu sağlayacaktır.

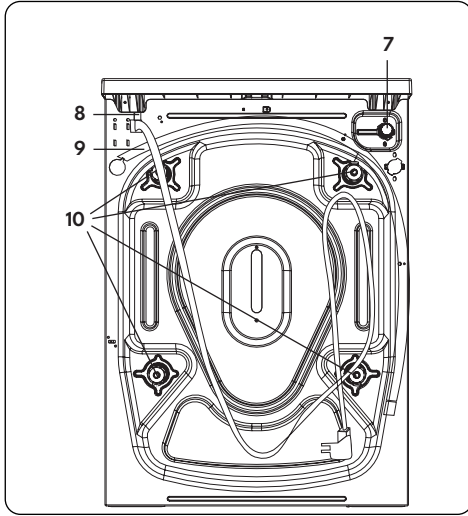
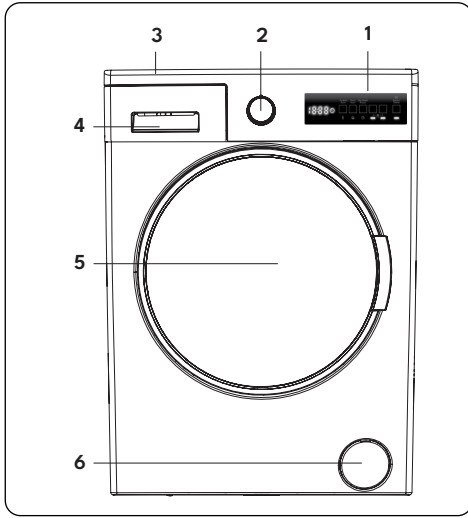


Bu ürün 2014/30/EU (Elektromanyetik Uyumluluk Yönetmeliği) 2014/35/EU (Alçak Gerilim (LVD) yönetmeliği) sayılı Avrupa CE Direktiflerine uygundur.



Bu cihaz atık elektrikli ve elektronik eşyalar yönetmeliğine (AEEE Yönetmeliği) uygundur. Ürün PCB içermez.

2. TEKNİK ÖZELLİKLER



2.1 Genel Görünüm

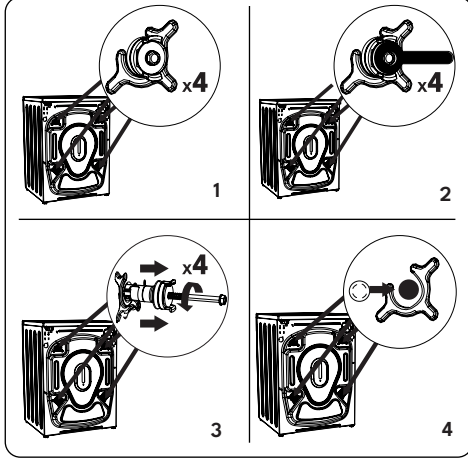
1. Elektronik Gösterge
2. Program Düğmesi
3. Üst Tabla
4. Deterjan Çekmecesi
5. Kapı
6. Pompa Filtresi Kapağı
7. Su Giriş Valfi
8. Güç Kablosu
9. Boşaltma Hortumu
10. Nakliye Emniyet Vidası

2.2 Teknik Özellikler

Çalışma voltajı / frekansı (V/ Hz)	(220-240) V~/50Hz
Toplam akım (A)	10
Su basıncı (Mpa)	Maksimum: 1 Mpa Minimum : 0.1 Mpa
Toplam güç (W)	2200
Maksimum kuru çamaşır kapasitesi (kg)	9.0
Sıkma devri (dev / dak)	1000
Program sayısı	15
Boyutlar (mm)	
Yükseklik	845
Genişlik	597
Derinlik	582

3. MAKİNENİN KURULUMU

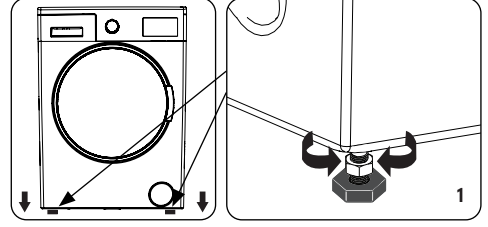
3.1 Nakliye Emniyet Vidalarının Çıkarılması



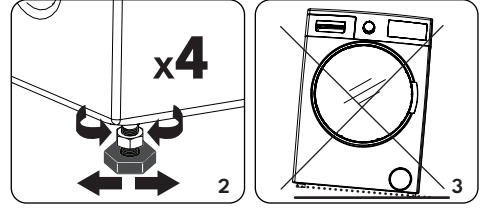
1. Çamaşır makinenizi çalıştırmadan önce makinenin arka tarafındaki nakliye emniyet vidalarının kesinlikle çıkarılması gerekmektedir.
2. Bunun için nakliye emniyet vidaları uygun bir anahtar ile saat yönünün tersine çevrilerek gevşetilir.
3. Nakliye vidaları çekilerek çıkarılır.
4. Nakliye vidalarının çıkarıldığı yerlere aksesuar torbasında bulunan plastik nakliye vidası tapalarını takınız.
5. Çıkarılan nakliye emniyet vidaları herhangi bir nakliye (taşınma) sırasında kullanılmak üzere saklanmalıdır.

NOT: Makinenizin nakliye vidalarını ilk kullanımdan önce mutlaka çıkartmanız gerekmektedir. Nakliye vidası ile çalıştırılmış makinelerde oluşacak arızalar garanti kapsamı dışındadır.

3.2 Ayakların Ayarlanması / Ayarlanabilir Kademeler

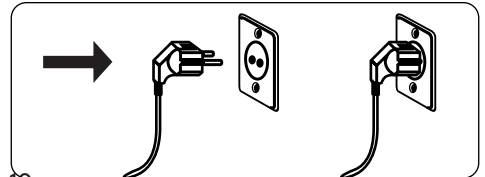


1. Makinenizi, tabanının havalandırılmasını engelleyecek halı veya benzeri yüzeyler üzerine kurmayınız.
- Makinenizin sessiz ve titreşimsiz çalışması için düz, kaygan olmayan ve sert bir zemine oturtulması gerekmektedir.
- Makinenizin dengesini, ayarlanabilir ayaklarından ayarlayabilirsiniz.
- Metal ayar somununu gevşetiniz.



2. Ayakları çevirerek yukarı veya aşağı doğru ayarlayınız.
- Denge sağlandıktan sonra metal ayar somununu tekrar yukarı doğru sıkıştırınız
3. Zemin seviyesindeki bozuklukları dengelemek amacı ile makinenin altına karton, tahta veya benzeri malzemeler kesinlikle koymayınız.
- Makinenizin üzerinde bulunduğu zeminin temizliğini yaparken, ayak ayarları bozulabilir dikkat ediniz.

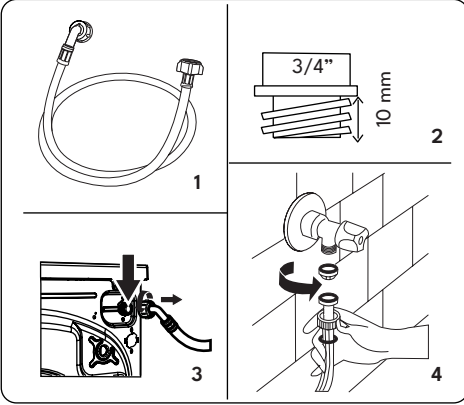
3.3 Elektrik Bağlantısı



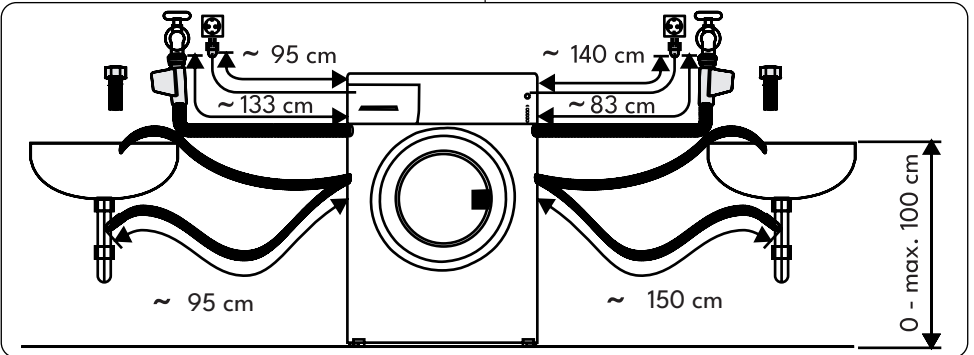
- Çamaşır makineniz 220-240V ve 50Hz'e göre ayarlıdır.
- Çamaşır makinenizin şebeke kablosuna topraklı özel bir fiş takılmıştır. Bu fiş mutlaka 10 amper değerinde topraklı bir prize takılmalıdır. Buna bağlı bulunan elektrik hattının sigorta akım değeride 10 amper olmalıdır. Eğer evinizde böyle bir priz ve sigorta yok ise ehliyetli bir elektrikçiye yaptırınız. **Evinizin elektrik tesisatında kaçak akım rölesi kullanılmalıdır.**
- Topraklama yapılmadan kullanma sonucu meydana gelebilecek zararlardan şirketimiz sorumlu olmayacaktır.

NOT: Makinenizin düşük voltajda çalışması hem makinenizin ömrünün kısalmasına hem de performansının düşmesine neden olacaktır.

3.4 Su Bağlantısı



1. Makineniz özelliğine bağlı olarak, tek su girişli (soğuk) yada çift su girişli (soğuk/sıcak) olabilir. Beyaz başlıklı hortum soğuk su girişi, kırmızı başlıklı hortum sıcak su girişi (çift su girişli makinalarda geçerlidir) içindir.
 - Bağlantı yerlerindeki su sızmalarını ortadan kaldırmak için hortum ambalajı içerisine 1 yada 2 (çift su girişli makinalarda geçerlidir) adet conta konulmuştur.
 - Bu contaları yeni su giriş hortumlarının musluk tarafına gelen uçlarına takınız.
2. Yeni su giriş hortumlarını ¾ 'lik, dışı bir su musluğuna monte ediniz.
3. Su giriş hortumlarının beyaz dirsekli ucunu makinenin arkasındaki su giriş valflerinden beyaz filtreli olana, kırmızı dirsekli ucunu (çift su girişli makinalarda geçerlidir) ise kırmızı filtreli olana bağlayın.
 - Bağlantıların plastik kısımlarını elinizle sıkın. Emin olmadığınız durumlarda bağlama işlerini ehliyetli bir tesisatçıya yaptırınız.
 - Musluğunuzdan 0,1-1 Mpa basınçlı su akması makinenizin daha verimli çalışmasına imkan verecektir. (0,1 Mpa basınç, tam açılmış bir musluktan 1 dakikada 8 litreden fazla su akması demektir.)
4. Bağlantılar yapıldıktan sonra musluğunuzu tamamen açarak bağlantı yerlerinin sızdırmazlığını kontrol ediniz.
 - Yeni su giriş hortumlarının

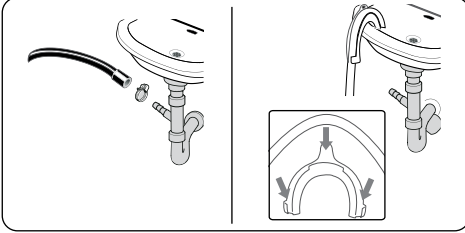


katlanmamasına, kırılmamasına, ezilmemesine ve boyutlarıyla oynanmamasına dikkat ediniz.

- Makineniz çift su girişli ise sıcak su giriş sıcaklığı maks. 70°C olmalıdır.

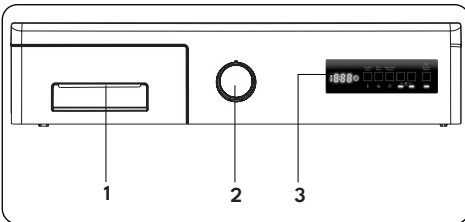
NOT: Makinenizin su giriş bağlantısını yaparken, mutlaka makinenizin içerisinden çıkan yeni su giriş hortumunu kullanın. Eski, kullanılmış yada hasarlı su giriş hortumlarını kesinlikle kullanmayınız.

3.5 Su Tahliye Bağlantısı



- Su tahliye hortumunun ucu, doğrudan kirli su boşaltma deliğine yada lavabonun çıkış dirseğine takılan özel bir aparata takılabilir.
- Su tahliye hortumunu kesinlikle ekyparak uzatmaya çalışmayınız.
- Makinenizin boşaltma hortumunu herhangi bir kap, kova yada küvet içerisine koymayınız.
- Su tahliye hortumunun katlanmamasına, kıvrılmamasına, ezilmemesine ve çekilip uzatılmamasına dikkat ediniz.
- Su tahliye hortumu yerden en fazla 100 cm yükseğe takılabilir.

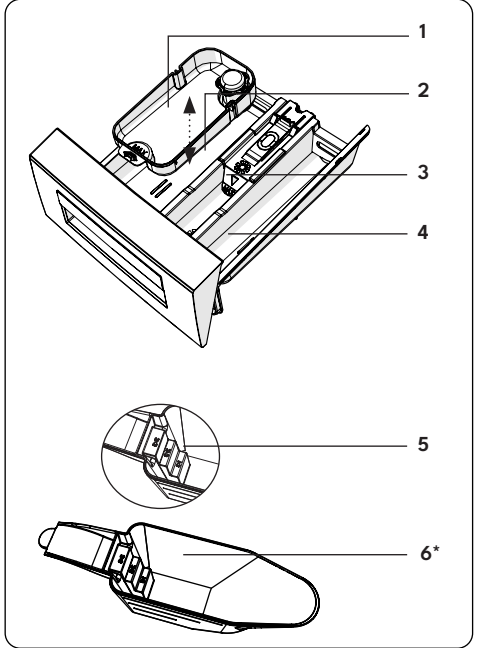
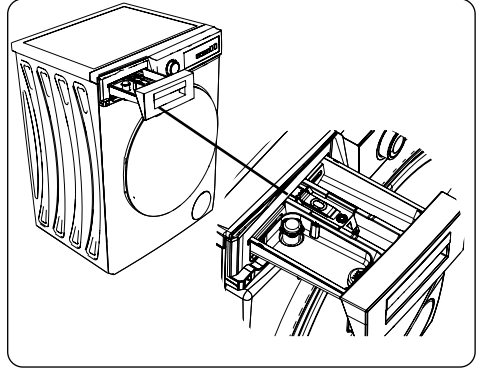
4. KONTROL PANELİ TANITIMI



1. Deterjan Çekmecesi

2. Program Düğmesi
3. Elektronik Gösterge

4.1 Deterjan Çekmecesi



1. Sıvı Deterjan Haznesi (*)
2. Ana Yıkama Deterjan bölmesi
3. Yumuşatıcı Bölmesi
4. Ön Yıkama Deterjan Bölmesi
5. Toz deterjan seviye basamakları
6. Toz deterjan küreği (*)

(*) Makine özellikleri satın alınan ürün

özelinde değişiklik gösterebilir.

Sıvı deterjan kullanmak istediğinizde, ön yıkamalı programlarda sıvı deterjan haznesi kullanmanız gereklidir.

Ön yıkamalı olmayan programlarda ise sıvı deterjan haznesi kullanmanız önerilir.

Sıvı deterjan haznesi ;

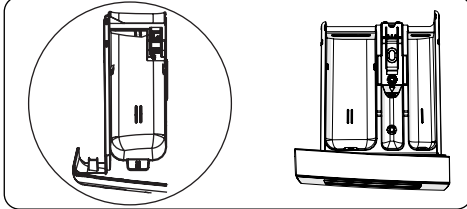
Sıvı deterjanın çekmeceye su ile karışmasını, sonrasında kazana aktarılmasını sağlar.

1. Bir numaralı sıvı deterjan haznesi, çekmecenin iki numaralı gözüne yerleştirilir.
2. Üzerinde bulunan max seviyesini aşmayacak şekilde sıvı deterjan ile doldurulur.
3. Çekmece kapatılır.

! UYARI: Toz deterjan kullanımında sıvı deterjan haznesini kullanmayınız, bulunduğu yerden çıkarınız.

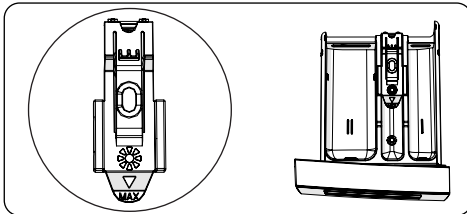
4.2 Bölümler

Ana yıkama deterjan bölmesi:



Bu bölmede sadece deterjan (sıvı veya toz olarak kullanılabilir), kireç önleyicisi gibi maddeler kullanılabilir. Sıvı deterjanlarınız için sıvı deterjan haznesini ilk kurulumda makinenizin içerisinde bulabilirsiniz. (*)

Yumuşatıcı, kolalama, deterjan bölmesi:

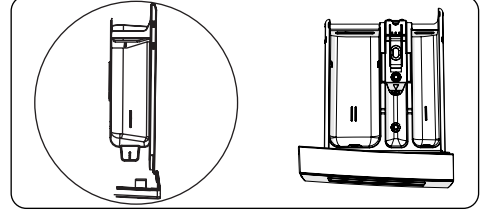


Bu bölmede çamaşırlarınız için yumuşatıcı türü maddeler kullanılabilir (üreticinin tavsiye ettiği miktar ve türde kullanılması tavsiye edilir). Çamaşırlarınız için

kullandığınız yumuşatıcılar bazen bu gözde kalabilir. Bunun nedeni yumuşatıcının akışkan olmamasıdır. Bu durumu engellemek için daha akışkan olan sıvı yumuşatıcılar kullanılması yada yumuşatıcının sulandırılarak kullanılması tavsiye edilir.

Yumuşatıcı bölümünde bulunan -MAX- seviyesi aşılmamalıdır.

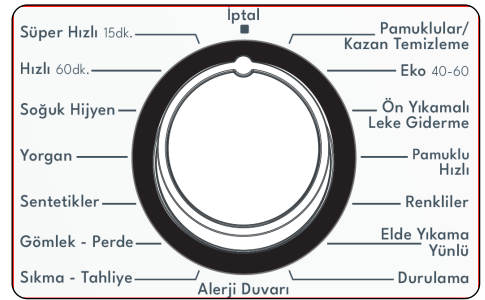
Ön yıkama deterjan bölmesi:



Bu bölme sadece Ön yıkama özelliği seçildiğinde kullanılmalıdır. Ön yıkama özelliğinin; çok kirli çamaşırlar için yapılması tavsiye edilmektedir.

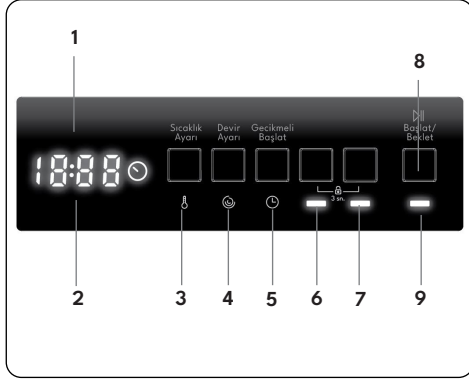
(*) Makine özellikleri satın alınan ürün özelinde değişiklik gösterebilir.

4.3 Program Düğmesi



- Program düğmesi ile çamaşırlarınızı yıkamak istediğiniz programı seçebilirsiniz.
- Program seçme işlemini program düğmesini her iki yönde çevirerek ayarlayabilirsiniz.
- Program düğmesinin seçmek istediğiniz programın tam üzerine gelmesine dikkat etmelisiniz.

4.4 Elektronik Gösterge

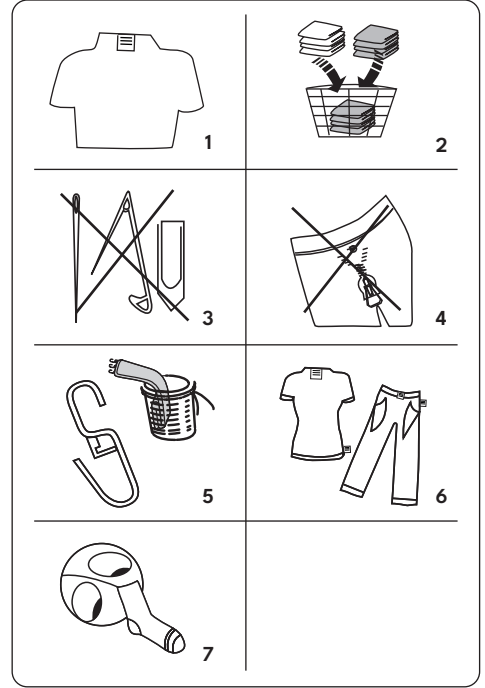


1. Elektronik Gösterge
2. Dijital Gösterge
3. Yıkama Suyu Sıcaklığı Ayar Tuşu
4. Devir Hızı Ayar Tuşu
5. Gecikmeli Başlatma Ek Fonksiyonu
6. Ek Fonksiyon Tuşu ve led ışığı 1
7. Ek Fonksiyon Tuşu ve led ışığı 2
8. Başlat Beklet Tuşu
9. Başlat Beklet Tuşu Ledi

Elektronik göstergede makinenizin yıkama suyu sıcaklığını, sıkma devir hızını, ne kadar zaman sonra çalışmaya başlayacağını görebilirsiniz. Elektronik gösterge aynı zamanda makinenizde bir hata oluştuğunda göstergesinde belirteceği hata sembolleri ile sizi uyaracağı gibi seçtiğiniz yıkama programı bittiğinde göstergesinde "End" yazısını belirterek yıkama programının bittiğini size bildirir.

5. ÇAMAŞIR YIKAMA ÖN HAZIRLIK

5.1 Çamaşırların Ayrılması



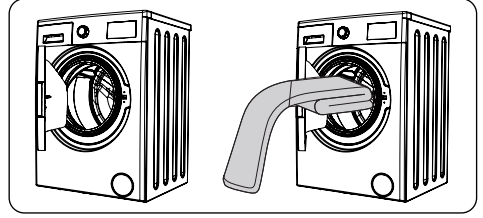
1. Çamaşırların üzerinde ürün özelliklerini belirten ürün etiketleri bulunmaktadır. Çamaşırlarınızı ürün etiketi üzerinde bulunan özelliklere göre yıkayınız.
 - Çamaşırlarınızı cinslerine göre (pamuklu, sentetik, hassas, yünlü vb.), yıkama sıcaklıklarına göre (soğuk, 30°, 40°, 60°, 90°), kirlilik derecelerine göre (az kirli, kirli, çok kirli) ayırınız.
2. Renkli ve beyaz çamaşırlarınızı kesinlikle bir arada yıkamayınız.
 - Renkli yeni çamaşırlarınız ilk yıkamada boya akıtabileceğinden ayrı yıkayınız.
3. Çamaşırlarınızın üzerinde veya ceplerinde metal parçalar bulunmamasına dikkat edin, varsa çıkarınız.

! DİKKAT: Yabancı maddelerin makineniz içersine gitmesi durumunda oluşacak arızalar garanti kapsamında değildir.

4. Çamaşırlarınızın fermuarlarını kapatıp düğmelerini ilikleyiniz.
5. Tüllerin ve perdelerin metal yada plastikten olan kancalarını çıkarınız, yada bir yıkama filesi içersine koyup bağlayınız.
6. Pantolon, triko, tişört ve eşofman gibi tekstilleri ters yüz ediniz.
7. Çorap, mendil ve benzeri küçük çamaşırlarınızı bir yıkama filesi içersinde yıkayınız.

 Beyazlatma yapılabilir	 Beyazlatma yapılamaz	 Normal yıkama
 Ütü sıcaklığı maksimum 150 °C	 Ütü sıcaklığı maksimum 200 °C	 Ütü yapılmaz
 Kuru temizleme yapılabilir	 Kuru temizleme yapılmaz	 Düz yere bırakınız
 Islak asınız	 Asarak kurutma yapınız	 Döndürerek kurutma yapılamaz
 Gaz yağında, saf alkol ve R113 te kuru temizleme yapılabilir	 Perkloretilen R11, R113, Petrolej	 Perchlorinetylene R11, R113, Gaz yağı

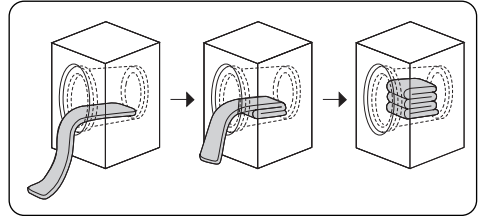
5.2 Çamaşırların Makineye Yerleştirilmesi



- Makinenizin çamaşır yükleme kapağını açınız.
- Makinenizin kazanının içini kontrol ediniz. İçersinde daha önceki yıkamalarınızdan kalan eşya olabilir. Eğer varsa program seçmeden önce makinenizi boşaltınız.

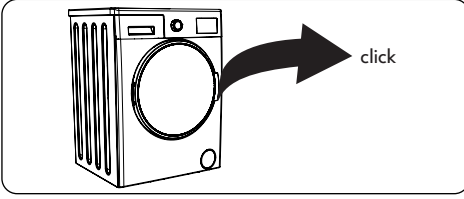
NOT: Makinenizin maksimum yük kapasitesi, seçtiğiniz programa göre değişiklik gösterebilir. Yıkama programları için program tablosunda belirtilen maksimum kuru yük kapasitelerini aşmayın.

- Çamaşırlarınızı makinenizin içersine iyi yayılmış olarak yerleştiriniz. Makine içersine yükleyeceğiniz yorgan, battaniye gibi eşyaları aşağıdaki şekilde görüldüğü gibi katlayarak koyunuz.



- Her çamaşırını ayrı yerleştiriniz.
- Makinenizin kapısını kapatırken kapak ile körüklü contanın arasına çamaşır sıkışmamasına dikkat ediniz.

- Makinenizin kapısının tam olarak kapandığından emin olunuz.



- Makinenizin kapısı tam olarak kapatılmazsa, makineniz yıkama işlemini başlatmayacaktır.

5.3 Makineye Deterjan Konulması

Makinenize koyacağınız deterjan miktarı şu kriterlere bağlıdır:

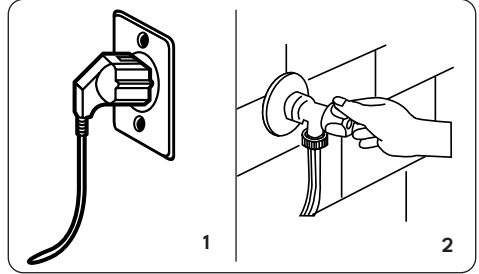
- Çamaşırlarınızın kirlilik derecesine göre deterjan kullanımınız da değişecektir. Az kirli çamaşırlarınız için ön yıkama yapmayınız ve az miktarda deterjanınızı deterjan çekmecesinin iki numaralı gözüne koyunuz.
- Çok kirli çamaşırlarınız için ön yıkaması olan bir program seçerek deterjan çekmecesine koyacağınız deterjanın ¼'lük kısmını deterjan çekmecesinin bir numaralı gözüne, geri kalan ¾'lük kısmını da iki numaralı gözüne koyunuz.
- Makinenizde otomatik çamaşır makinaları için geliştirilmiş deterjanları kullanın. Çamaşırlarınızda kullanacağınız deterjan miktarları deterjan ambalajı üzerinde yazılıdır.
- Suyunuzun sertlik derecesi arttıkça kullanacağınız deterjan miktarı da artacaktır.
- Çamaşırlarınızın miktarı arttıkça kullanacağınız deterjan miktarı da artacaktır.
- Yumuşatıcınızı deterjan çekmecesindeki yumuşatıcı gözüne koyun. MAX seviyesini aşmayın. Aksi takdirde yumuşatıcı sifon yoluyla yıkama suyuna karışacaktır.
- Yoğunluğu fazla yumuşatıcıları çekmeceye koymadan önce biraz su ile inceltmek gerekir. Çünkü yoğunluğu

fazla olan yumuşatıcı sifonu tıkar ve yumuşatıcı akışını engeller.

- Deterjan çekmecesini yavaş kapatılmalıdır.

! UYARI: Sıvı deterjan hazneniz yoksa, gecikmeli başlatma seçeneği kullanıldığında, sıvı deterjan kullanılması uygun değildir.

5.4 Makinenizin Çalıştırılması



1. Makinenin fişini prize takın.
 2. Su musluğunu açın.
- Makinenin kapısını açın.
 - Çamaşırlarınızı makinenizin içerisine iyi yayılmış olarak yerleştirin.
 - Makinenizin kapısının kapanması için kilitlendiğini duyana kadar itin.

5.5 Program Seçimi

Çamaşırlarınıza uygun programı, program tablosundan seçin.

5.6 Yarım Yük Algılama Sistemi

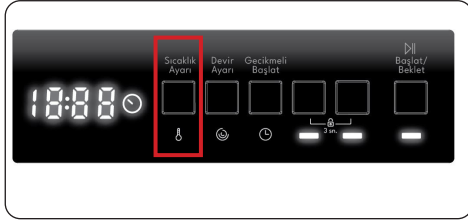
Makinenizde yarım yük algılayıcı bir sistem bulunmaktadır. Makinenize maksimum çamaşır kapasitesinin yaklaşık yarısı ya da yarısından daha az çamaşır koymanız durumunda; bazı programlarda yıkama süresinden, su tüketiminden ve enerjiden tasarruf sağlayarak çalışacaktır. Yarım yük fonksiyonu devrede iken, makine ayarlamış olduğunuz programı daha kısa sürede tamamlayabilir.

(* Makine özellikleri satın alınan ürün özelinde değişiklik gösterebilir.

5.7 Ek Fonksiyonlar

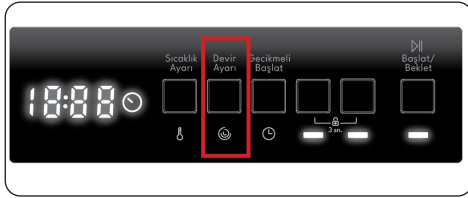
1. Yıkama suyu sıcaklığı seçimi

Yıkama suyu sıcaklığı ayar tuşu ile çamaşırlarınızın yıkama suyu sıcaklığı işleminin ayarını yapabilirsiniz.



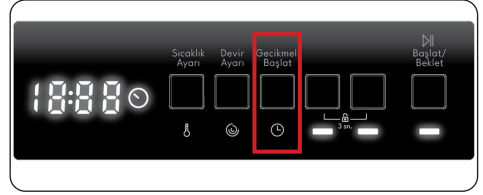
- Yeni bir program seçtiğinizde, yıkama suyu sıcaklığı göstergesinde seçmiş olduğunuz programın maksimum yıkama suyu sıcaklığı görülür.
- Yıkama suyu sıcaklığını; yıkama suyu sıcaklığı ayar tuşuna basarak seçilen programın maksimum yıkama suyu sıcaklığı ile soğuk suda yıkama (- - C) seçenekleri arasında kademeli olarak azaltabilirsiniz.
- Eğer ayarlamak istediğiniz yıkama suyu sıcaklığını atladıysanız, yıkama suyu sıcaklığı ayar tuşuna sürekli basarak istediğiniz sıcaklığa tekrar gelebilirsiniz.

2. Sıkma hızı seçimi



Devir hızı ayar tuşu ile çamaşırlarınızın sıkma işleminin devir ayarını yapabilirsiniz. Yeni bir program seçtiğinizde, devir hızı göstergesinde seçmiş olduğunuz programın maksimum sıkma devir hızı görülür. Devir hızını; devir hızı ayar tuşuna basarak seçilen programın maksimum sıkma devri ile sıkma iptal (- - -) seçenekleri arasında kademeli olarak azaltabilirsiniz. Eğer ayarlamak istediğiniz sıkma devrini atladıysanız, devir hızı ayar tuşuna sürekli basarak istediğiniz devire tekrar gelebilirsiniz.

3. Gecikmeli başlatma yardımcı fonksiyonu



Bu yardımcı fonksiyonu kullanarak makinenizin yıkama işlemine 1 saat ile 23 saat arasında geç başlamasını sağlayabilirsiniz.

Zaman geciktirme yardımcı fonksiyonunu kullanmak için:

- Zaman geciktirme tuşuna bir defa basın.
- Ekranında "01" yazısı belirecektir. Elektronik gösterge üzerinde sembolü ☹ yanacaktır.
- Makinenizin ne kadar zaman sonra yıkama işlemine başlamasını istiyorsanız o süreye gelene kadar zaman geciktirme tuşuna basın.
- Eğer ayarlamak istediğiniz gecikme zamanını atladıysanız, zaman geciktirme tuşuna sürekli basarak istediğiniz süreye tekrar gelebilirsiniz.
- Zaman geciktirme özelliğinin çalışması için makinenizin Başlat/Beklet tuşuna basılarak çalıştırılması gerekmektedir.

! UYARI: Sıvı deterjan haznesiz yoksa, gecikmeli başlatma seçeneği kullanıldığında, sıvı deterjan kullanılması uygun değildir.

- Zaman geciktirmesini iptal etmek istiyorsanız;
 - Başlat/Beklet tuşuna basıp makinenizi çalıştırdıysanız, zaman geciktirme tuşuna 1 defa basmanız yeterli olacaktır. Elektronik gösterge üzerinde ☹ sembolü sönecektir.
 - Başlat/Beklet tuşuna basmadıysanız elektronik gösterge üzerinde ☹ sembolü sönene kadar zaman geciktirme tuşuna sürekli basınız,

Elektronik gösterge üzerinde ☺
sembolü sönecektir.

4. Buharlı Kırışık Önleme



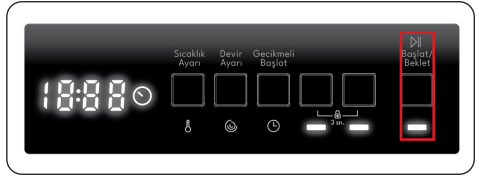
Buharlı kırışık önleme opsiyonunu aktif ederek, çamaşırlarınızın yıkamadan en az kırışıklıkla çıkmasını sağlayabilirsiniz. Buhar çamaşırlara nüfuz eder ve gevşetir, kırışıklıkları ortadan kaldırır ve kıyafetlerimizi yumuşak ve narin bırakır.

5. Anti-Alerjik ek fonksiyonu



Bu ek fonksiyonu kullanarak, çamaşırlarınıza ek bir durulama işlemi daha yaptırabilirsiniz. Makineniz tüm durulama adımlarını sıcak su ile gerçekleştirecektir. (Hassas tenlerde kullanılan çamaşırlar, bebek giysileri, iç çamaşırları için tavsiye edilir) Anti-Alerjik ek fonksiyonunu aktifleştirmek için gösterge panelinde anti-alerjik tuşuna basarak ☺ sembolünün led ışığının yanması ile programı aktif hale getirebilirsiniz.

6. Başlat beklet tuşu

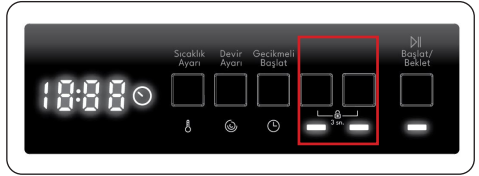


Başlat/Beklet tuşuna basarak seçmiş olduğunuz programı başlatabilir, çalışan bir programı beklemeye alabilirsiniz.

Makinenizi bekleme moduna aldığınızda elektronik gösterge üzerinde Başlat/ Beklet ledi yanıp sönecektir.

5.8 Çocuk Kilidi

Makinenizde yıkama işlemi yapılırken, tuşlarına basıldığında yada program düğmesi çevrildiğinde program akışının etkilenebilmesi için çocuk kilidi bulunmaktadır. Çocuk kilidi, elektronik gösterge üzerinde 4. ve 5. tuşların ikisine aynı anda 3 sn den daha fazla bir süre basıldıktan sonra devreye girecektir.



Devreye girdiğinde elektronik gösterge üzerinde "CL" sembolü yanar.

Çocuk kilidi devrede iken herhangi bir tuş basıldığında elektronik gösterge üzerinde "CL" sembolü yanıp söner. Herhangi bir program çalışırken ve çocuk kilidi devredeyken, program düğmesi "İPTAL" konumuna getirilip sonrasında başka bir program seçilirse daha önce çalışmakta olan program kaldığı yerden devam eder.

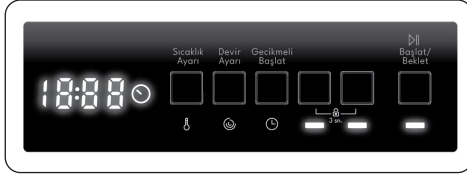
Devreden çıkarmak için aynı tuşlara 3 sn den daha fazla bir süre basmanız gerekmektedir. Çocuk kilidi devreden çıkarıldığında elektronik gösterge üzerinde "CL" sembolü söner.

5.9 Çalışmakta olan bir programı iptal etmek istiyorsanız:

- Program düğmesini "İPTAL" konumuna getirin.

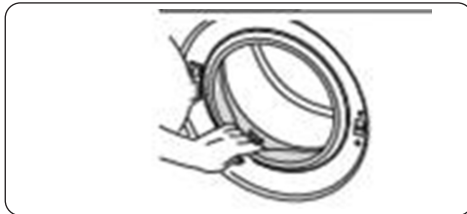
- Makineniz yıkama işlemini durduracak ve program iptal olacaktır.
- Makine içerisinde bulunan suyu boşaltmak için; program düğmesini herhangi bir programa getirin.
- Makineniz gerekli boşaltma işlemini yapıp programı iptal edecektir.
- Makinenizi yeni bir program seçerek çalıştırabilirsiniz.

5.10 Program Bitimi



Makineniz seçmiş olduğunuz program sona erdiğinde, kendiliğinden durur.

- Elektronik göstergede "End" yazısı görünecektir.
- Makinenin kapısını açıp çamaşırları çıkartabilirsiniz. Çamaşırlarınızı çıkardıktan sonra makinenizin içinin kuruyabilmesi için kapısını açık bırakınız.
- Program düğmesini İPTAL konumuna getiriniz.
- Makinenizin fişini prizden çekiniz.
- Su musluğunu kapatınız
- Her yıkamadan sonra kazanın ve körüğün içinde yabancı cisim kalmadığını kontrol edin.
- Şekilde gösterilen körükteki delikler tıkalı ise yıkama performansını artırmak için bu delikler temizlenmelidir ve her yıkamadan sonra körük kuru bir bez ile kurulmalıdır.



6. PROGRAM TABLOSU

Program	Yıkama Sıcaklığı(°C)	Maksimum Kuru Çamaşır Miktarı (kg)	Deterjan Bölmesi	Program Süresi (dk.)	Çamaşır Cinsi / Açıklamalar
Pamuklular / Kazan Temizleme	*60-90-80-70-40	9,0	2	145	Kirli, pamuklu ve keten tekstiller. (İç çamaşırları, çarşaf, masa örtüsü, havlu (maksimum 4,5 kg), nevresim vb.) / Kazan temizleme programı için yıkama suyu sıcaklığı 90°C olarak seçilmelidir. Makineye çamaşır konulmamalıdır. Temizleme etkinliğini arttırmak deterjan kullanılabilir. Böylece kazan temizliği ve hijyeni sağlanır. Ayda 1 kere kullanılması önerilir.
Eko 40-60	*40 - 60	9,0	2	240	Kirli, pamuklu ve keten tekstiller. (İç çamaşırları, çarşaf, masa örtüsü, havlu (maksimum 4,5 kg), nevresim vb.)
Ön Yıkama / Leke Giderme	*60 - 50 - 40 - 30 - "- -C"	9,0	1&2	164	Ön yıkama adımı sayesinde çamaşırlarınızda bulunan zor lekelerin en etkin şekilde temizlenmesini sağlayan bir leke giderme programıdır. Kirli, pamuklu ve keten tekstiller. (İç çamaşırları, çarşaf, masa örtüsü, havlu (maksimum 4,5 kg), nevresim vb.)
Pamuklu Hızlı	*20- "- -C"	4,5	2	59	Az kirli, pamuklu ve keten tekstiller. iç çamaşırları, çarşaf, masa örtüsü, (havlu maksimum 3,0 kg.) Nevresim vb.
Renkliler	*40 - 30 - "- -C"	9,0	2	130	Az kirli, pamuklu ve keten tekstiller. iç çamaşırları, çarşaf, masa örtüsü, (havlu maksimum 4,5 kg.) Nevresim vb.
Elde Yıkama Yünlü	*30 - "- -C"	2,5	2	57	Elde yıkanması önerilen yada narin çamaşırlar. Makinede yıkanabilir etiketi olan yünlü çamaşırlar.
Durulama	"- -C"	9,0	-	30	Çamaşırlarınıza yıkama işleminden sonra ek bir durulama yaptırmak istediğinizde, her türlü çamaşırlarınız için bu programı kullanabilirsiniz.
Alerji Duvarı	*60 - 50 - 40 - 30 - "- -C"	4,0	2	215	Bebek çamaşırları
Sıkma-Tahliye	"- -C"	9,0	-	17	Çamaşırlarınıza yıkama işleminden sonra ek bir sıkma işlemi yaptırmak istediğinizde, her türlü çamaşırlarınız için bu programı kullanabilirsiniz./ Tahliye programını, makinenizin içinde biriken suyun boşaltılması gereken durumlarda, (çamaşır ekleme, çamaşır çıkartma vb.) kullanabilirsiniz, tahliye programını aktif hale getirmek için sıkma tahliye programı üzerine program düğmesini getirerek, ek fonksiyon düğmesinden, sıkma iptal seçimini aktif hale getirdikten sonra çalışmaya başlayacaktır.
Gömlek - Perde	*30 - "- -C"	2,5	2	100	Bu Programda Perde ve Gömlek yıkayınız.
Sentetikler	*40 - 30 - "- -C"	3,5	2	135	Kirli sentetik veya sentetik karışımı tekstiller. (Naylon çoraplar, gömlekler, bluzlar, sentetik içerikli pantolonlar vb.)
Yorgan	*40 - 30 - "- -C"	3,5	2	88	Makinada yıkanabilir etiketi olan elyaf yorganınızı bu yıkayabilirsiniz.(max. 2,5 kg)
Soğuk Hijyen	*30 - "- -C"	3,5	2	96	Bu programda soğuk yıkama ile çamaşırlarınızda hijyenik yıkama sağlayabilirsiniz.
(**) Hızlı 60 dk.	*60 - 50 - 40 - 30 - "- -C"	4,0	2	60	60 dakikada 60°C sıcaklıkta kirli, pamuklu, renkli ve keten tekstillerinizi yıkayabilirsiniz.
(***) Süper Hızlı 15 dk.	*30 - "- -C"	2,0	2	12	15 dakika gibi kısa sürede az kirli, pamuklu, renkli, keten tekstillerinizi yıkayabilirsiniz.

! **NOT:** PROGRAM SÜRESİ; ÇAMAŞIR MİKTARINA, MUSLUK SUYUNA, ORTAM SICAKLIĞINA VE SEÇİLEN EK FONKSİYONLARA BAĞLI OLARAK DEĞİŞİKLİK GÖSTEREBİLİR.

(*) Programın, yıkama suyu sıcaklığı, fabrika ön ayarıdır.

(**) Makinenizde hızlı yıkama ek fonksiyonu bulunuyorsa, gösterge paneli üzerinden hızlı yıkama opsiyonunu aktif hale getirerek, 2 kg yada daha az miktarda çamaşır yüklemeniz durumunda çamaşırlarınızı 30 dk. yıkayacaktır.

(***) NOT: Yıkama süresi kısa olduğundan dolayı deterjan miktarı diğer programlara göre daha düşük tutulması gerekmektedir. Makineniz dengesiz yük algıladı takdirde program süresi artar. Makinenizin kapısını yıkama işlemini bitirdikten 2 dk. sonra açabilirsiniz. (Makinenin kapısının açılması için gereken 2 dk. yıkama süresine dahil değildir.)

1015/2010 ve 1061/2010 sayılı düzenlemelere göre, 1 ve 2 numaralı programlar sırasıyla 'Standart 60°C pamuklu programı' ve 'Standart 40°C pamuklu programı' şeklindedir.

Eko 40-60 programı, 40-60° derecede yıkanabileceği belirtilen normal derecede kirli pamuklu çamaşıruları aynı çevrimde temizleyebilir. Bu program, AB eko tasarım mevzuatına uygun şekilde tasarlanmıştır.

- Enerji tüketimi açısından en verimli programlar, genellikle düşük sıcaklıklarda daha uzun süreli çevrime sahiptir.
- Ev tipi çamaşır makinesini, üreticinin ilgili program için belirttiği kapasitede doldurmak enerji ve su tasarrufu yapmanıza yardımcı olur.
- Program süresi, enerji tüketimi ve su tüketimi değerleri; yıkanacak çamaşırın ağırlığı ve türü, seçilen ekstra fonksiyonlar, şebeke suyu ve ortam sıcaklığına göre değişiklik gösterebilir. AB Ecodesign yönetmeliğine göre ECO 40-60 dışındaki programlar için verilen değerler yalnızca gösterge niteliğindedir.
- Düşük sıcaklıkta yıkama yapan programlarda sıvı deterjan kullanılması önerilir. Kullanılacak deterjan miktarı, çamaşırın miktarına ve kirlilik düzeyine göre değişiklik gösterebilir. Kullanılacak deterjan miktarı için lütfen üreticinin önerilerine uyun.
- Gürültü seviyesi ve kalan nem miktarı, sıkma hızından etkilenir. Sıkma adımında hız ne kadar yüksek olursa gürültü o kadar yüksek, kalan nem miktarı ise o kadar düşük olur.
- Enerji etiketinde bulunan kare kodu okutarak model bilgilerinin yer aldığı ürün veri tabanına erişebilirsiniz.

Program Adı	Nominal Kapasite kg	Enerji Tüketimi kWh/çevrim			Program Süresi Saat: Dakika			Su Tüketimi Litre/Çevrim			Maks. Sıcaklık °C			Kalan Nem Miktarı % 1000 dev/dk.		
		Nominal Kapasite	1/2 Yük	1/4 Yük	Nominal Kapasite	1/2 Yük	1/4 Yük	Nominal Kapasite	1/2 Yük	1/4 Yük	Nominal Kapasite	1/2 Yük	1/4 Yük	Nominal Kapasite	1/2 Yük	1/4 Yük
Pamuklu 90°C	9	2,35			03:13			71			81			62%		
Pamuklu 60°C	9	0,8			02:25			47			57			62%		
Eko 40-60	9	0,91	0,39	0,20	03:48	02:54	02:54	56	44	41	41	28	23	62%	62%	62%
Sentetikler 40°C	3,5	0,91			02:15			72			45			71%		
Hızlı 60 dk. 60°C	4	1,11			01:00			35			58			62%		
Pamuklu Hızlı 20°C	4,5	0,13			00:59			38			20			62%		

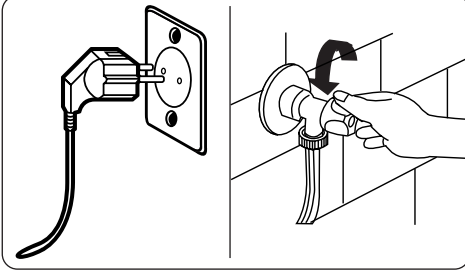
6.1 Önemli Bilgiler

- Kullandığınız deterjanın, yumuşatıcının ve diğer katkı maddelerinin otomatik çamaşır makinelerine uygun olduğundan emin olun. Çok fazla deterjan kullanılırsa aşırı köpük meydana gelir ve otomatik köpük absorpsiyon sistemi devreye girer.
- Çamaşır makinesini 2 ayda bir temizlemenizi tavsiye ederiz. Periyodik temizlik için lütfen Kazan Temizleme programını kullanın. Makinenizde Kazan Temizleme programı yoksa Pamuklu 90 programını kullanın. Gerekirse çamaşır makineleri için özel olarak üretilen kireç sökücüleri kullanın.
- Çamaşır Makinesi çalışırken kapağı asla zorlayarak açmayın. Yıkama işlemi sona erdikten 2 dakika sonra makinenizin kapağını açabilirsiniz. *
- Çamaşır Makinesi çalışırken kapağı asla zorlayarak açmayın. Yıkama çevrimi sona erdikten hemen sonra kapak açılır. *
- Olası risklerin önüne geçmek için kurulum ve onarım işlemleri yalnızca Yetkili Servis Görevlileri tarafından yapılmalıdır. Üretici, yetkisiz kişilerce yapılan işlemlerden kaynaklanan hasarlar konusunda sorumluluk kabul etmemektedir.

(*) Makine özellikleri satın alınan ürün özelinde değişiklik gösterebilir.

7. MAKİNENİZİN BAKIM VE TEMİZLİĞİ

7.1 Uyarı



Makinenizin bakım ve temizliğine başlamadan önce mutlaka fişi prizden çekin.

Makinenizin bakım ve temizliğine başlamadan önce mutlaka su musluğunu kapatın.

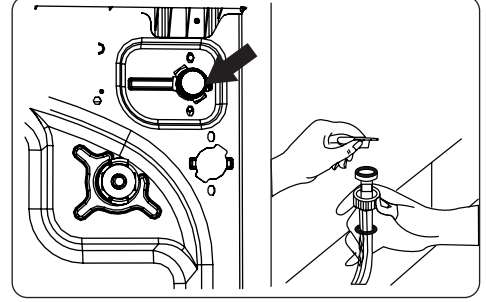
! UYARI: Makinenizde çözücü madde içeren temizlik malzemeleri kullanılması halinde, cihazın parçaları zarar görebilir.

Çözücü madde içeren temizleme maddeleri kullanmayınız.

7.2 Su Giriş Filtreleri

Makinenizin su giriş hortumunun musluk kısmında ve su giriş valflerinin uçlarında suyun içindeki pislik ve yabancı maddelerin makinenin içerisine girmesini önleyecek filtreler vardır.

Eğer su musluğunuz açık olduğu halde makine yeterince su almazsa bu filtreler temizlenmelidir. (Bu filtrelerin 2 ayda bir temizlenmesi gerekmektedir.)

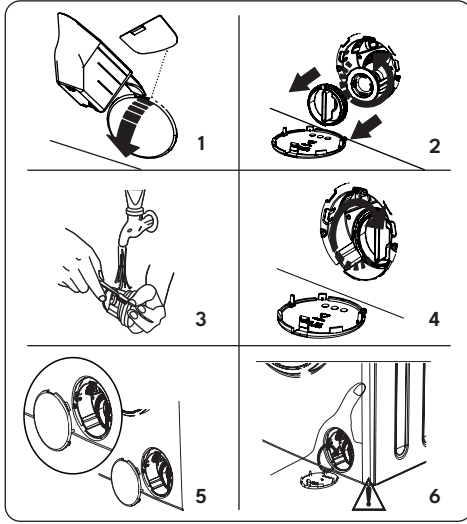


- Su giriş hortumlarını çıkarınız.
- Su giriş valflerinin üzerinde bulunan filtreleri bir pense yardımıyla çıkarın ve bir fırça ile suya tutarak iyice temizleyiniz.
- Su giriş hortumlarının musluk tarafında bulunan filtreleri ise contasıyla beraber elinizle çıkarıp temizleyiniz.
- Filtreleri temizledikten sonra, çıkardığınız gibi takabilirsiniz.

! UYARI: Musluk suyunun kirliliğinden yada gerekli bakımı yapmadığınızdan dolayı su giriş valflerinin filtreleri tıkanabilir yada valfler arızalanıp makineniz sürekli su alabilir.

Bu nedenlerle oluşabilecek arızalar garanti kapsamının dışındadır.

7.3 Pompa Filtresi



Makinenizin yıkama sonrası su tahliyesinde, çamaşırlarınızdan arta kalan ipliklerin ve küçük nesnelerin pompaya girmesini önlemek amacı ile pompanızın ömrünü uzatan bir filtre sistemi vardır. Pompa filtrenizin 2 ayda bir temizlenmesi tavsiye edilir. Pompa filtresini temizlemek için;

1. Pompa kapağını açmak için, makinenizin içerisinde çıkan sıvı seviye deterjan plakasını kullanabilirsiniz.
2. Plastik parçanın uç kısmını pompa kapağının boşluk kısmına takınız ve geriye doğru bastırın. Bu sayede kapak açılmış olacaktır.
3. Filtre kapağını açmadan önce, makinenin içinde kalan suyun dışarıya akmasını engellemek amacı ile filtre kapağının önüne bir kap yerleştirin.
4. Filtre kapağını saat yönünün tersine doğru çevirerek gevşetip, çekerek çıkartın.

NOT: Makine içerisindeki su miktarına göre, su toplama kabını bir kaç kere boşaltmanız gerekebilir.

5. Filtrenin içindeki yabancı maddeleri bir fırça yardımıyla temizleyin.
6. Filtreyi temizledikten sonra filtre kapağını yerine takıp saat yönünde çevirerek sıkıştırınız.

7. Pompa kapağını kapatırken kapağın iç tarafındaki parçaların ön panel tarafındaki deliklerini karşılmasına dikkat edin.
8. Pompa kapağını çıkardığınızın tersi şekilde takabilirsiniz.

UYARI: Pompa içerisindeki su sıcak olabileceğinden soğumasını bekleyiniz.

(*) Özellikler, satın alınan makineye bağlı olarak değişiklik gösterebilir.

7.4 Deterjan Çekmecesi

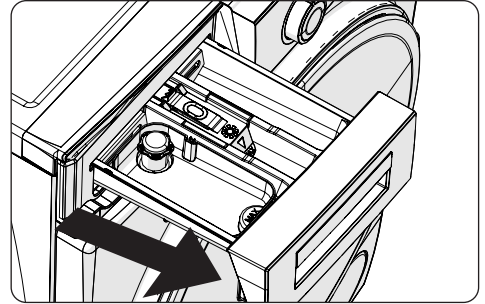
Deterjanlarınız, zamanla deterjan çekmecesinde ve deterjan çekmecesi yuvasında bir tortu oluşturabilir.

Oluşan tortuyu temizlemek için belirli aralıklarla deterjan çekmecesi yerinden çıkarın. 2 ayda bir temizlenmesi tavsiye edilir.

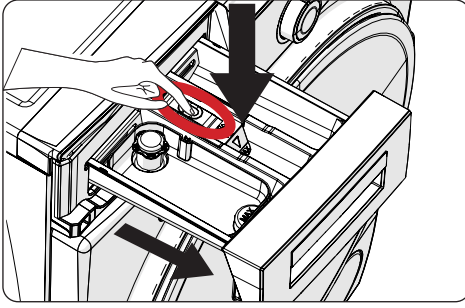
Yumuşatıcı bölmesinde, su ve yumuşatıcı karışımı kalmaya başlarsa sifon temizlenmelidir.

Deterjan çekmecesi yerinden çıkarmak için:

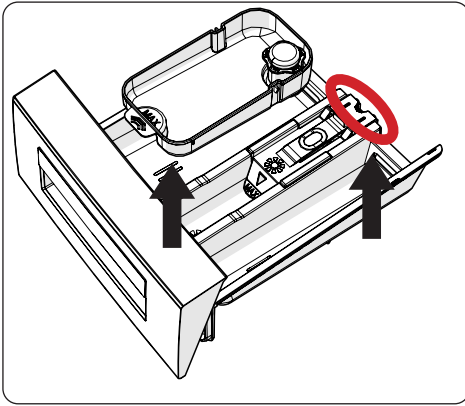
- Deterjan çekmecesi sonuna kadar çekiniz.



- Sonuna kadar çekmiş olduğunuz deterjan çekmecesi içindeki aşağıda gösterilen bölgeye bastırarak çekmeye devam edin ve deterjan çekmecesi yerinden çıkarınız.



- Sıvı deterjan haznesi ve yumuşatıcı haznesi üzerinde bulunan kapağı, resimde gösterilen kısımdan yukarıya doğru çekerek çıkarınız.



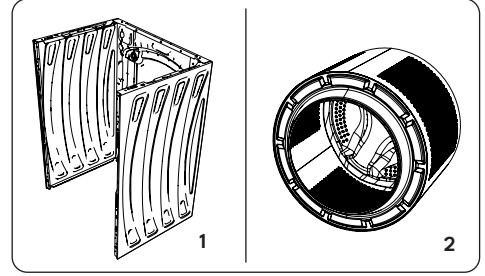
- Fırça yardımı ve bol suyla yıkayınız.
- Deterjan çekmecesinin yuvasındaki tortuları ise makinenin içine düşmeyecek bir şekilde toplayınız.
- Deterjan çekmecesini havlu yada kuru bir bez ile kuruladıktan sonra yerine takınız.

! Deterjan çekmecenizi bulaşık makinesinde yıkamayınız.

Sıvı Deterjan Haznesi

Sıvı seviye deterjan haznesinin temizlik ve bakımı için resimde görüldüğü gibi hazneyi yerinden çıkarıp, kalan deterjan artıklarını iyice temizleyin. Hazneyi tekrar yerine takın. İçerisinde birikmiş tortu halinde madde kalmamasına dikkat ediniz.

8. GÖVDE / TAMBUR



1. Gövde

Makinenin dış gövdesini ılık su ve makinenin gövdesini tahriş etmeyecek, yanıcı özelliği olmayan bir temizlik maddesi ile temizleyin. Bir miktar temiz su ile duruladıktan sonra, yumuşak ve kuru bir bez ile kurulayın.

2. Tambur

Makinenin içinde iğne, ataç, bozuk para gibi metal parçalar bırakmayın. Bu parçalar tambur içinde pas lekelerinin oluşmasına neden olur. Bu pas lekelerini temizlemek için kloruz bir temizleme maddesi kullanın ve temizlik maddesi üreticisinin uyarılarına uyun. Kesinlikle pas lekelerinin temizliği için, bulaşık teli ve benzeri sert cisimler kullanmayınız.

9. KÜÇÜK ARIZALARIN GİDERİLMESİ

Makinenizde yapılması gereken tüm tamiratlar yetkili servisler tarafından yapılmalıdır. Makinenize bir tamirat gerektiğinde ya da aşağıda verilen bilgilerin yardımıyla arızayı gideremediğiniz zaman en yetkili servise başvurunuz.

- Makinenizin fişini prizden çekiniz.
- Su musluğunu kapatınız.

ARIZA	MUHTEMEL HATA	GİDERME YÖNTEMLERİ
Makineniz çalışmaya başlamıyor.	Fiş prize takılı değil.	Fiş prize takın.
	Sigortanız arızalı.	Sigortanızı değiştirin.
	Elektrik kesik.	Elektriği kontrol edin.
	Başlat/ beklet tuşuna basılmamış.	Başlat/ beklet tuşuna dokununuz.
	Açma / kapatma butonuna basılmamış.	Açma / kapatma butonuna basınız.
	Makinenizin kapısı tam olarak kapalı değil.	Makinenizin kapısı kapatın.
Makineniz su almıyor.	Musluğunuz kapalı.	Musluğunuzu açın.
	Su giriş hortumu bükülmüş olabilir.	Su giriş hortumunu kontrol edin.
	Su giriş hortumu tıkalı.	Su giriş hortumunu filtrelerini temizleyin. (*)
	Valf giriş filtresi tıkalı.	Valf giriş filtrelerini temizleyin. (*)
	Makinenizin kapısı tam olarak kapalı değil.	Makinenizin kapısı kapatın.
Makineniz su boşaltmıyor.	Boşaltma hortumu tıkanmış veya kıvrılmış.	Boşaltma hortumunu kontrol edin.
	Pompa filtresi tıkalı.	Pompa filtresini temizleyin. (*)
	Çamaşırlar makine içine dengesiz yerleştirilmiş.	Çamaşırları makine içine düzgün ve dengeli bir şekilde dağıtın.
Makineniz titreşim yapıyor.	Makinenizin ayakları ayarlanmamış.	Makinenizin ayaklarını ayarlayın. (**)
	Nakliye için uygulanan emliyet düzenekleri çıkarılmamış.	Makinenizin emliyet düzeneklerini çıkartın. (**)
	Cihaz içinde az çamaşır var.	Makinenizin çalışmasını engellemez.
	Makinenize aşırı çamaşır konulmuş ya da çamaşırlar dengesiz yerleştirilmiş.	Makinenize önerilen çamaşır miktarından fazla çamaşır koymayın ve çamaşırlarınızı makineniz içerisine dengeli bir şekilde koyunuz.
	Makineniz sert bir yere dayanıyor.	Makinenizin sert bir yerlere dayanmasını engelleyin. Makinenizin yerleşimini yaparken duvar ya da sert yerlerden 2 cm boşluk vererek yerleştirin.
Deterjan çekmesinde aşırı köpük oluşuyor.	Çok fazla deterjan kullanılmış.	Başlat/ Beklet tuşuna dokununuz. Köpüğü durdurmak için bir çorba kaşığı yumuşatıcıyı yarım litre suyla karıştırılıp deterjan çekmesine dökünüz. 5-10 dakika kadar sonra tekrar Başlat/ Beklet tuşuna dokununuz. Bir sonraki yıkama işleminde deterjan dozunu gerektirdiği şekilde ayarlayınız.
	Yanlış deterjan kullanılmış.	Makinenizde sadece otomatik çamaşır makineleri için kullanılacak deterjan kullanınız.

ARIZA	MUHTEMEL HATA	GİDERME YÖNTEMLERİ
Yıkama sonucu iyi değil.	Çamaşırlarınızın kirlilik derecesi seçmiş olduğunuz programa uygun değil.	Çamaşırlarınızın kirlilik derecesine göre uygun programlar seçin. (bkz. program tablosu)
	Kullanılan deterjan miktarı yeterli değil.	Çamaşırlarınızın miktarına ve kirlilik derecesine göre deterjan miktarını ayarlayın.
	Makinenizin içine maksimum kapasitesinden fazla çamaşır konmuş.	Makinenize maksimum çamaşır kapasitesini aşmayacak şekilde çamaşır koyun.
	Suyunuz sert olabilir. (Kirli, kireçli, vb.)	Deterjan miktarını, deterjan üreticisinin beyanına göre kullanın.
	Makineniz içindeki çamaşırların dağılımı dengeli değil.	Çamaşırları makine içine düzgün ve dengeli bir şekilde dağıtın.
Makineye su dolar dolmaz boşalıyor.	Su tahliye hortumunun ucu, makineye göre çok alçakta.	Su tahliye hortumunu uygun yüksekliğe yerleştirin. (**)
Yıkama esnasında tamburda su görünmüyor.	Hata yok. Su tamburun görünmeyen bölümündedir.
Çamaşırlarda deterjan artıkları var.	Bazı deterjanların suda erimeyen parçaları beyaz lekeler olarak çamaşırlarınıza yapışabilir.	Makinenizi “Durulama” programına ayarlayıp ek bir durulama yapın ya da çamaşırlarınız kurduktan sonra bir fırça yardımıyla lekeleri temizleyin.
Çamaşırlarda gri lekeler var.	Bu lekelerin nedeni yağ, krem ya da merhem olabilir.	Bir sonraki yıkama işleminde deterjan üreticisinin beyan ettiği maksimum deterjan miktarını kullanın.
Sıkma işlemi yapılmıyor ya da geç başlıyor.	Hata yok. Dengesiz yük kontrol sistemi devreye girdi.	Dengesiz yük kontrol sistemi çamaşırlarınızı homojen bir şekilde dağıtmayı deneyecek. Çamaşırlarınız dağıtıldıktan sonra sıkma işlemine geçilecek. Bir sonraki yıkama işleminde çamaşırlarınız makinenizin içine dengeli bir şekilde koyun.

(*) Makinenizin bakım ve temizliği ile ilgili bölüme bakınız.

(**) Makinenizin kurulumu ile ilgili bölüme bakınız.

10. SORUN GİDERME

Cihazınızda normal olmayan bir durum tespit ettiğinizde, tablodaki açıklamalar doğrultusunda sorunu çözmeye çalışabilirsiniz. Cihazınız hala normal çalışmasına devam etmiyorsa Windsor İletişim Merkezi veya size en yakın Windsor Yetkili Servisi ile irtibata geçiniz. Yetkili servis listesine ve iletişim bilgilerine web sitesinden ulaşabilirsiniz. Tüm yetkili servis bilgileri Bakanlık tarafından oluşturulan Servis Bilgi Sisteminde yer almaktadır.

- Makinenizin fişini prizden çekiniz.
- Su musluğunu kapatınız. Otomatik Arıza Uyarıları ve Yapılması Gerekenler başlığı altındaki anlatımı inceleyerek sorun giderme yöntemlerini uygulayınız.

11. OTOMATİK ARIZA UYARILARI VE YAPILMASI GEREKENLER

Makineniz yıkama işlemleri sırasında devamlı olarak kendisini kontrol ederek herhangi bir arıza oluşması durumunda hem gerekli önlemleri alacak, hem de sizi uyaracak sistemlerle donatılmıştır.

ARIZA KODU	MUHTEMEL ARIZA	YAPILACAK İŞLEM
E01	Makinenizin kapısı açık kalmış.	Makinenizin kapısını kapatın. Makineniz hala hata veriyorsa, makinenizi kapatıp, fişini çekin ve hemen en yakın yetkili servise başvurun.
E02	Makinenizin su basıncı veya kazan su seviyesi düşük.	Musluğu sonuna kadar açın. Su kesik olabilir kontrol edin. Hala sorun devam ediyorsa makineniz belli bir süre sonra kendiliğinden duracaktır. Makinenizin fişini çekip, musluğunuzu kapatın ve yetkili servise başvurun.
E03	Pompa arızalı yada pompa filtresi tıkalı yada pompa elektriksel bağlantısı arızalı.	Pompa filtresini temizleyin. Eğer sorun hala devam ederse en yakın yetkili servise başvurun. (*)
E04	Makinenizde aşırı miktarda su var.	Makineniz suyu kendiliğinden boşaltacaktır. Boşaltma işlemini tamamladıktan sonra makinenizi kapatıp, fişini çekin. Musluğunuzu kapatıp danışma hattını arayınız.

(*) Makinenizin bakım ve temizliği ile ilgili bölüme bakınız.

Müşteri'nin Seçimlik Hakları

Müşteri; malın 6502 sayılı Tüketicinin Korunması Hakkında Kanun hükümleri uyarınca ayıplı olduğunun anlaşılması durumunda, ayıp daha sonra ortaya çıkmış olsa bile, malın müşteriye teslim tarihinden itibaren iki yıllık zamanaşımı süresi içinde;

1. Satılanı geri vermeye hazır olduğunu bildirerek sözleşmeden dönme,
2. Satılanı alıkoyup ayıp oranında satış bedelinden indirim isteme, seçimlik haklarından birini Satıcıya karşı;
3. Aşırı bir masraf gerektirmediği takdirde, bütün masrafları satıcıya ait olmak üzere satılanın ücretsiz onarılmasını isteme,
4. İmkân varsa, satılanın ayıpsız bir misli ile değiştirilmesini isteme, seçimlik haklarından birini ise Satıcıya, üretici veya ithalatçıya karşı kullanılabilir.

Ücretsiz onarım veya malın ayıpsız misli ile değiştirilmesinin satıcı için orantısız güçlükleri beraberinde getirecek olması hâlinde tüketici, sözleşmeden dönme veya ayıp oranında bedelden indirim haklarından birini kullanabilir.

Müşteri; şikâyet ve itirazları konusundaki başvurularını Tüketici Mahkemelerine ve Tüketici Hakem Heyetlerine yapabilir.

GARANTİ ŞARTLARI

1. Garanti süresi malin teslim tarihinden itibaren geçerlidir.
2. Yılda.
2. Malın bütün parçaları dahil olmak üzere tamamı firmamız garantisine kapsamındadır.
3. Malın garanti süresi içerisinde arızalanması durumunda, tamirde geçen süre garanti süresine eklenir. Malın tamir süresi en fazla 20 iş günüdür. Bu süre mala ilişkin arızanın servis istasyonuna, servis istasyonunun olmaması durumunda, malın satışı, boyut, acetası, temsilciliği, durumuna veya üreticisinden birisine bildirim tarihinden itibaren başlar. Malın arızasının, 10 iş günü içinde giderilmesi halinde; üretici veya ithalatçı, malın tamiri tamamlanmaya kadar, benzer özelliklere sahip başka bir malı tüketicinin kullanımına tahsis etmek zorundadır.
4. Malın garanti süresi içinde, gerek malzeme ve işçilik, gerekse montaj hatalarından dolayı arızalanması halinde, işçilik masrafı, değiştirilen parça bedeli ya da başka herhangi bir ad altında hiçbir ücret talep edilmesizin tamiri yapılacaktır.
5. Tüketicinin tamir hakkını kullanmasında rağmen malın:
 - a) Garanti süresi içinde tekrar arızalanması,
 - b) Tamiri için gereken azami sürenin aşılması,
 - c) Tamirinin mümkün olmadığının, yetkili servis istasyonu, satıcı, üretici veya ithalatçı tarafından bir raporla belirlenmesi, durumlarında; tüketici malın bedel iadesini, alyp oranında bedel indirimini veya malın ayıpsız misli ile değiştirilmesini satıcıdan talep edebilir. Satıcı, tüketicinin talebini reddedemez. Bu talebin yerine getirilmesinin durumunda satıcı, üretici ve ithalatçı müteselsilen sorumludur.

6. Malın kullanma kılavuzunda yer alan hususlara aykırı kullanılmasından kaynaklanan arızalar garanti kapsamı dışındadır.
7. Garanti belgesi ile ilgili olarak çikabilecek soruların için T.C. Gümrük ve Ticaret Bakanlığı Tüketicinin Korunması ve Piyasa Gözetimi Genel Müdürlüğüne başvurulabilir.

GARANTİ YÜKÜMLÜLÜĞÜ - MÜŞTERİNİN DİKKAT ETMESİ GEREKEN HUSUSLAR

1. Garanti Belgesi üzerinde momülün orijinal seri numarasında tohirfat yapıldığı hallerde garanti geçerlidir.
2. Garanti yükümlülüğünün geçeri olabilmesi için, VESTEL yetkili personelinin ya da yetkili servislerinden başka hiçbir kimsenin, hiçbir şekilde cihazın tamir ve tadiline müdahale etmemesi gerekmektedir.
3. Arızalı cihazın tamir yerini (cihazın kullanıldığı yer veya servis atölyesi) ve şeklini yetkili servis belirler.
4. Aşğıda açıklanan koşullarda arızalı cihaz garanti kapsamına girmez:
 - a) Cihazla bağlanan dış donanımdan (regülâtör, kesintisiz güç kaynağı vb.) kaynaklanan arızalar,
 - b) Anormal voltaj düşüklüğü veya fazlalığından, hatalı elektrik tesisatından, cihazın etiketinde belirtildienden farklı bir şebeke gerilimine bağlanmasıyla oluşan arızalar,
 - c) Malin tesliminden sonraki inakfiller ve yerleştirme sonucu (düşme, aşırı sarsılma, darbe vs.) olugabilecek arızalar,
 - d) Cihazın kullanım hatalarından meydana gelen dış ve iç yüzeylerdeki bozulma, çizilme, kırılmalar ve arızalar,
 - e) Doğal olayların (yıldırım, sel, su baskını, deprem, yangın vs.) yol açacağı arızalar.

Bu gibi durumlarda arızalı cihaz, VESTEL yetkili uzmanları tarafından tamir edilecek, standart tamir ücreti alınacaktır.

5. Garanti Belgesinin tekevvümü ettilererek tüketiciye verilmesi sorumluluğu tüketicinin mal satın aldığı yetkili satıcı, acente ya da temsilcilerine aittir. Garanti Belgesi, satın alınan mala ilişkin faturanın tarihi ve sayısı ile seri numarasını içermek zorundadır.

MÜŞTERİNİN SEÇİMLİK HAKLARI

Müşteri; malın 6502 sayılı Tüketicinin Korunması Hakkında Kanun hükümleri yarıncaya ayıplı olduğunun anlaşılması durumunda, ayıp daha sonra ortaya çıkması olsa bile, malın müşteriye teslim tarihinden itibaren iki yıllık zaman aşımı süresi içinde;

1. Satılana geri vermeye hazır olduğunu bildiren sözleşmeden dönme,
2. Satılana alıkoyp ayıp oranında satış bedelinden indirim isteme, seçimler haklarından birini Satıcıya karşı;
3. Ağıri bir masraf gerektirmediği takdirde, bütün masrafları satıcıya attı olmak üzere satılana ücretsiz olarak isteme,
4. İmkân varsa, satılana ayıpsız bir misli ile değiştirilmesini isteme, seçimlik haklarından birini ise Satıcıya, üretici veya ithalatçıya karşı kullanabilirdir.

Ücretsiz onarım veya malın ayıpsız misli ile değiştirilmesinin satıcı için orantısız güçlükleri beraberinde getirecek olması halinde tüketici, sözleşmeden dönme veya ayıp oranında bedelden indirim haklarından birini kullanabilir.

Müşteri, şikâyet ve itirazları konusundaki başvurularını Tüketici Mahkemelerine ve Tüketici Hakem Heyetlerine yapabilir.

Vestel için kişisel verilerinizi korumak önemlidir. Resmi internet sitemizde yayımladığımız Aydınlatma Metni (<https://www.vestel.com.tr/content/kisselverilerinizislanmasi>) ile bu süreçte sizlerden topladığımız kişisel verilerinle ilişkin detaylı bilgilere ulaşabilirsiniz.

WINDSOR

Zorlu Holding kuruluşudur.

GARANTİ BELGESİ

MALIN

Cinsi ÇAMAŞIR MAKİNESİ
Markası WINDSOR
Modeli
Seri No

SATICI FİRMANIN

Unvanı
Adresi
Tel-Faks
E-posta
Fatura Tarihi
Fatura No
Kaşe ve İmza

ALICININ

Adı, Soyadı
Adresi
Tel

Teslim Tarihi ve Yeri
Azami Tamir Süresi 20 İşgünü
Garanti Süresi 2 Yıl

Vestel Ticaret A.Ş.
Müşteri Hizmetleri
Genel Müdürü

[Signature]

ÜRETİCİ FİRMA:

Vestel Beyaz Eya San. ve Tic. A.Ş. Manisa Şubesi
Manisa OSB III. Kısım Keçiköyösb Mah.
Mustafa Kemal Bulv. No:10
Yunusemre/Manisa - Türkiye
Tel: 0850 222 4 987
E-posta: vmh@vestel.com.tr
WhatsApp: 0850 222 4 123

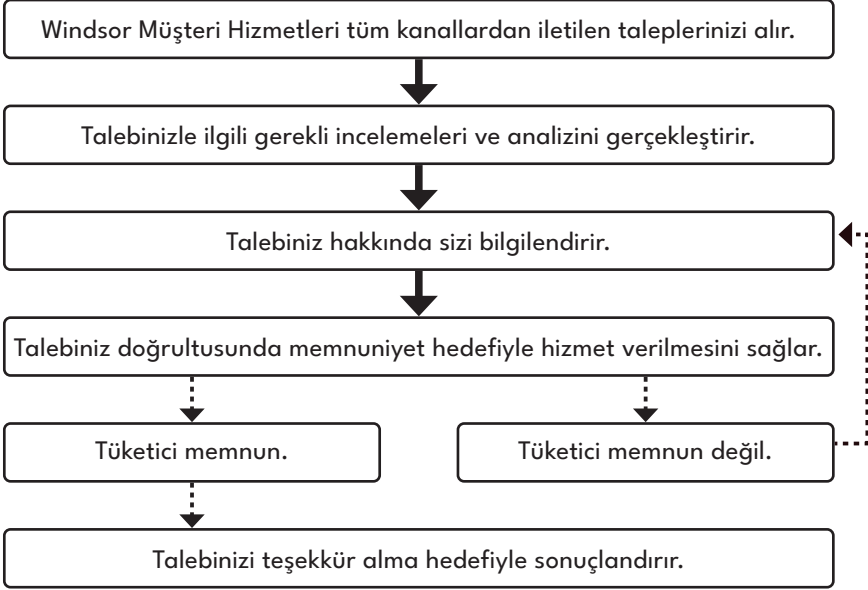
TÜRKİYE GENEL DAĞITICISI:

Vestel Ticaret A.Ş.
Levent 199 Büyükdere Cad. No: 199 34394
Şişli/İstanbul - Türkiye
Tel: 0850 222 4 987
Web: www.vestel.com.tr/destek
E-posta: vmh@vestel.com.tr
WhatsApp: 0850 222 4 123

VESTEL TİCARET A.Ş. /İstanbul Şubesi
Marmara Kurumlar M.D.: 925 000 2628

MEMNUN ETMEK GÖREVİMİZ TEŞEKKÜR ALMAK HEDEFİMİZ

Satış sonrası en iyi hizmeti sunabilmek için buradayız.



MÜŞTERİ HİZMETLERİ

0850 222 4 987



WhatsApp

0850 222 4 123

vmh@vestel.com.tr



Zorlu Holding kuruluşudur.

WINDSOR



WINDSOR

ÜRETİCİ FİRMA:

Vestel Beyaz Eşya San. ve Tic. A.Ş. Manisa Şubesi
Manisa OSB III. Kısım Keçiliköyosb Mah. Mustafa Kemal Bulv. No: 10
Yunusemre/Manisa - Türkiye
Tel: 0850 222 4 987
E-posta: vmh@vestel.com.tr
WhatsApp: 0850 222 4 123



Cihazınızın T.C. Gümrük ve Ticaret Bakanlığı Tüketicinin Korunması ve Piyasa Gözetimi Genel Müdürlüğü'nce tespit ve ilan edilen kullanım ömrü (cihazın fonksiyonlarını yerine getirebilmesi için gerekli yedek parça bulundurma süresi) 10 yıldır.



Geri dönüştürülebilir kağıt kullanarak doğaya katkımızı sürdürüyoruz.



Zorlu Holding kuruluşudur.

0850 222 4 987

52587184