

WINDSOR

WIN STK28820W0

BUZDOLABI

KULLANIM KILAVUZU

Değerli Müşterimiz,

Öncelikle doğa ve teknoloji dostu bir **WINDSOR** ürününü tercih ettiğiniz için sizi kutlarız. Beklentilerinizin üzerinde ürün sunmayı amaç edinen WINDSOR, modern tesislerinde özenle üretilen, titiz kalite kontrollerinden geçirilen buzdolabını kullanımınıza sunmaktadır.

Bu kullanım kılavuzu size cihazınızın kullanımında yol gösterecektir; cihazınızın en ileri teknolojik çözümler içerdiğini ve kullanımının son derece kolay olduğunu göreceksiniz.

Cihazınız, gerekli olan özeni ve bakımı sağladığınız takdirde size uzun yıllar hizmet edecektir. Cihazınızı kullanırken keyif almanızı diliyoruz.

Bu ürün, çevreye saygılı **VESTEL BEYAZ EŞYA A.Ş.** tesislerinde doğaya zarar vermeden üretilmiştir.

Güvenlikle İlgili Önemli Bilgiler

Cihazınızı hızlı bir biçimde tanımak ve tüm fonksiyonlarından eksiksiz faydalanmak için, lütfen bu kılavuzdaki talimatları dikkatli bir şekilde okuyun ve ileride tekrar incelemek için saklayınız.

Bu kullanım kılavuzu, cihazınızın ilk kullanımı, kurulumu, güvenliği, kullanım amaçları, temizliği ve bakımı, sorun giderme ile ilgili önemli bilgiler içermektedir.

Kullanım kılavuzundaki talimatlara uyun.

Bu bölümde, yaralanma ya da maddi hasar riskini ortadan kaldıracak gerekli güvenlik talimatları yer almaktadır. Bu talimatlara uyulmaması halinde ürün her türlü garanti kapsamından çıkacaktır.

Buzdolabının montaj işlemi sadece WINDSOR Yetkili Servisi tarafından yapılmalıdır.



Kişisel bir yaralanma veya maddi hasar riski olduğunu gösterir.



Sembol ISO 7010 W021

UYARI: Yangın riski / Alevlenebilir malzeme



Fişi prizden çıkartılması gerektiğini / cihazın enerjisinin kesilmesinin gerektiğini gösterir.



İşin yetkili teknik servis tarafından yapılması ya da İletişim Merkezi'nin aranması gerektiğini gösterir.

Uyumluluk Bilgileri

- Ürün "AEEE" yönetmeliğine uygundur.
- Ürün PCB içermez.



Bu ürün 2004/108/AT (Elektromanyetik Uyumluluk Yönetmeliği) ve 2006/95/AT (Alçak Gerilim (LVD) yönetmeliği) sayılı Avrupa CE Direktiflerine uygundur.



Bu cihaz, Atık Elektrikli ve Elektronik Eşyaların Kontrolü Yönetmeliği'ne uygundur.


İçindekiler


Güvenlik Uyarıları	6
Cihazı Kullanırken Dikkat Edilmesi Gereken Güvenlik Bilgileri	6
Buzdolabınızı Kullanmadan Önce	13
Kurulumda Dikkat Edilmesi Gereken Güvenlik Bilgileri	13
Genel Görünüm	16
Boyutlar.....	17
Kullanımı	18
Sıcaklık Ayarları	18
Sıcaklık Ayarları İle İlgili Uyarılar	19
Aksesuar Bilgileri	19
Buz Kabı.....	19
Buz Kazıma Küreği.....	19
Şişe Tutucu	20
Asansörlü Kapı Rafı.....	20
Yiyeceklerin Yerleştirilmesi	21
Soğutucu Bölme	21
Derin Dondurucu Bölme	22
Temizlik ve Bakım	27
Eritme	28
Sorun Giderme	30
Enerji Tasarrufu İçin Öneriler	34
Eski ve Kullanım Dışı Buzdolapları	34
Müşterinin Seçimlik Hakları	35
Teknik Bilgiler	35
Ürün Standartları Hakkında Bilgiler.....	36
Bakım ve Servis Bilgisi.....	36


Güvenlik Uyarıları

Cihazı Kullanırken Dikkat Edilmesi Gereken Güvenlik Bilgileri

- Bu kullanım kılavuzunu her zaman cihazınızla birlikte muhafaza edin. Cihazınızı ödünç verdiğinizde bu kullanım kılavuzunu da cihazınızla birlikte verin.
- Kullanım kılavuzunu cihazınızı kullanmadan önce, yanık, elektrik çarpması, yangın veya yaralanma riskini azaltmak için dikkatlice okuyun ve cihazınızın çalıştırılması, sorun giderilmesi ve temizliğiyle ilgili talimatlara uyun.


 **UYARI:** Cihazın mahfazasında veya gövdesinde bulunan havalandırma deliklerini açık tutunuz.


 **UYARI:** Buz çözme işlemini hızlandırmak için mekanik araçlar veya başka yapay yöntemler kullanmayın.


 **UYARI:** Üretici tarafından önerilmedikçe, cihazın yiyecek saklanan kısımlarında elektrikli cihazlar kullanmayın.


 **UYARI:** Cihazı yerleştirirken besleme kablosunun sıkış-

madığından veya hasar görmediğinden emin olun.

 **UYARI:** Taşınabilir çoklu prizleri veya taşınabilir güç kaynaklarını cihazın arkasında bulundurmayın.

 **UYARI:** Buzdolabının soğutucu gaz devresine zarar vermeyin.

 **UYARI:** Ürünün dengesizliğinden kaynaklanabilecek zararlardan kaçınmak için, talimatlara uygun olarak ürün sabitlenmelidir.

 Eğer ürününüz soğutucu akışkan olarak R600a kullanıyorsa -bu bilgiyi soğutucudaki etiketten görebilirsiniz- taşıma ve montaj sırasında soğutma elemanlarının hasar görmemesi için dikkatli olunması gerekir. R600a çevre dostu ve doğal bir gaz olmasına karşın patlayıcı özelliğe sahip olduğundan, soğutma elemanlarındaki herhangi bir hasar nedeniyle oluşacak bir sızıntı sırasında buzdolabınızı açık alev veya ısı kaynağından uzaklaştırıp cihazın bulunduğu ortamı birkaç dakika süreyle havalandırınız.

- Cihazın içerisinde yanıcı içeriği bulunan aerosol kutuları gibi

patlayıcı maddeler bulundurmayın.

- Bu cihaz kapalı mekanlarda ev ve benzeri yerlerde yalnızca yiyecek ve içecek saklamak üzere tasarlanmıştır: Örneğin;
 - Dükkanlarda, mağazalarda, ofislerde ve diğer çalışma ortamlarının personel mutfaklarında;
 - Çiftlik evleri;
 - Otel, motel ve diğer konaklama tesislerinin müşterileri tarafından odalarında kullanım;
 - Yatak ve kahvaltı sunan yerler.
 - Yiyecek içecek hizmeti ve benzer perakende olmayan uygulamalarda.
- Cihaz ticari ya da toplu kullanıma uygun değildir.
- Bu cihaz 2000 m²'yi aşan yüksekliklerde kullanılmak üzere tasarlanmamıştır.

Cihazınızı sadece kullanım amacına göre kullanın.



UYARI: Cihazınız kullanım amacının dışında kullanılması hasar veya tehlikeli durum yaratabilir ve cihazın garantisinin iptaline sebep olur. Bu şartlarda

oluşabilecek hasarlar kullanıcı tarafından karşılanır.

- Eğer besleme kablonuz prize uygun değilse, herhangi bir tehlikeyi önlemek amacıyla besleme kablosu yetkili servis tarafından değiştirilmelidir.
- Besleme kablonuz zarar görmüşse kablosu yetkili servis ya da yetkili kişiler tarafından değiştirilmelidir.
- Buzdolabınızın şebeke kablosuna topraklı özel fiş takılmıştır. Bu fiş en az 16 amper değerinde topraklı özel priz ile kullanılmalıdır. Evinizde böyle bir priz yok ise, uzman bir elektrikçiye yaptırınız.
- Cihazı sadece AC akımına ve topraklı prize bağlayın. Topraklama yapılmadan kullanma sonucu meydana gelebilecek zararlardan üretici firma sorumlu değildir.
- Olası elektrik çarpmalarını önlemek için cihazınızın elektrik prizindeki topraklama hattının ve elektrik kaçağı koruma devresinin uygun durumda olduğundan emin olun.



Cihazınızı asla aşığındaki durumlarda kullanmayın:

- Cihaz, lambası, fiş veya elektrik kablosu hasarlı ise,
- Cihaz düşürülürse, gözle görülür hasar belirtisi varsa veya düzgün çalışmazsa,
- Cihaz, elektrikli parçalar görülecek şekilde hasar görmüşse,
- Cihaz ıslanmışsa, su veya diğer sıvıların içine düşmüşse, sel baskınına maruz kalmışsa, elektriksel parçaları suyla temas etmişse,
- Cihazdan garip bir ses, duman ve koku gelirse.

Eğer yukarıdaki durumlardan birisi tespit edilirse, cihazınızı hemen kapatın, güç bağlantısını kesin ve yetkili servisle irtibata geçin. Hasarlı bir cihaz ya da cihazın hasarlı parçaları ciddi yaralanmalara ve yangına neden olabilir.



UYARI: Yetkili olmayan kişilerce yapılan işlemin neden olabileceği zararlardan üretici firma sorumlu değildir.

- Elektrik çarpma riski olduğu için ürün arızalı iken kesinlikle çalıştırılmamalıdır. Yetkili servisle

iletişime geçmeden herhangi bir işlem yapmayın.

- Cihazınızda herhangi bir arıza meydana gelirse, cihazı kendiniz tamir etmeye kalkışmayın. Cihazı sökmeyin, yanlış bir şekilde tekrar monte edilirse, kullanılırken elektrik çarpması riskine neden olabilir. Cihazın içinde kullanıcı tarafından tamiri yapılabilecek parça yoktur.
- Üretici tarafından tavsiye edilmeyen aksesuarların kullanılması cihaz hasarına ve yaralanmalara neden olabilir.
- Bu cihaz, 8 yaş ve üzeri çocuklar ve fiziksel, işitsel veya aklî yeteneklerinde kayıp olan veya tecrübe ve bilgi yoksunluğu çeken kişiler tarafından denetim veya cihazın güvenli kullanımı ile ilgili talimatların verilmesi ve içerdiği tehlikelerin anlaşılması durumunda kullanılabilir.
- 3 ile 8 yaş arası çocuklar soğutma cihazlarını yükleyebilir ve boşaltabilirler. Çocukların cihazın temizliğini yapması veya kullanıcı bakımı yapması, çok küçük çocukların (0-3 yaş arası) cihazı kullanması, küçük çocukların (3-8 yaş arası) sü-

rekli gözetim olmadan güvenli bir şekilde cihazı kullanması beklenmemektedir. Daha büyük çocuklara (8-14 yaş arası) ve yardıma muhtaç kişilere, cihazların kullanımıyla ilgili uygun talimatlar verildikten sonra ve denetim altında cihazları kullanabilirler.

- Tümöyle yardıma muhtaç kişilerin sürekli denetim verilmediği sürece cihazları güvenli bir şekilde kullanmaları beklenmemektedir.
- Çocuklar cihaz ile oynamamalıdır. Çocukların kapıya tutunup sarkmalarına izin vermeyin.
- Temizleme ve kullanıcı bakımı, gözetimsiz çocuklar tarafından yapılmamalıdır.
- Eski buzdolabınız kilidi olan bir buzdolabıysa, atmadan önce kilidini kırın veya çıkartın; çünkü çocuklar oynarken içine girerek kendilerini kilitleyebilir ve bir kazaya neden olabilir.
- Cihazı yalnızca tip levhası üzerindeki bilgilere göre bağlanmalı ve çalıştırılmalıdır. Cihazı kullanmadan önce elektrik şebekesinin gerilim değerinin cihazın anma değerleri plakasın-

da belirtilen değer ile uyumlu olduğunu kontrol edin.

- Elektrik çarpması riskini önleyebilmek için cihazınızı açık hava koşullarında ve ıslak zeminler üzerinde kullanmayın.
- Fişi prizden çıkartırken mutlaka fişten tutun ve dışa doğru çekin, kablodan çekmeyin.
- Cihaz beyan artık çalışma akımı 30 mA aşmayan bir artık akım cihazı (RCD) üzerinden beslenmelidir.
- Çoklu priz ve uzatma kablosu kullanmayınız.
- Hasarlı, yırtılmış veya eskimiş kablolu fişi prize sokmayınız. Asla kabloyu çekmeyiniz, bükmeyiniz veya hasar vermeyiniz.
- Bıçak ve benzeri sivri uçlu aletlerle buzu kırmayınız veya kazımayınız.
- Herhangi bir elektrik çarpmasına sebebiyet vermemek için fişi prizden kesinlikle ıslak elle takip çıkarmayınız. Elektrik fişinin ucunu, prize takarken kuru bir bez ile silin.
- Priz gevşekse buzdolabının fişini prize takmayın.

- Buzdolabınızın derin dondurucu bölümüne cam şişe ve kutulardaki asitli içecekleri kesinlikle koymayınız. Şişe ve kutular patlayabilir.
- Patlayıcı ve yanıcı maddeleri emniyetiniz açısından buzdolabınıza koymayınız. Alkol oranı yüksek içkileri, cihazınızın soğutucu bölümüne ağızlarını sıkı bir şekilde kapatarak ve dik olarak yerleştirin.
- Yangın veya patlama riski olduğu için, ürünün yakınında yanıcı spreylere püskürtmeyin.
- Ürünün üstüne içi sıvı dolu kaplar koymayın. Elektrikli bir parçanın üzerine su sıçrarsa elektrik çarpması ve yangın riski ortaya çıkar.
- Ürünün içinde bulunan hareketli aksanlara elinizi veya vücudunuzun herhangi bir kısmını sıkıştırmamaya dikkat edin.
- Buzdolabındaki kapı ve çekmece gibi kısımları kesinlikle destek veya basamak olarak kullanmayın. Ürünün devrilmesine veya aksamalarının zarar görmesine neden olursunuz.
- Derin dondurucu bölümü içinde üretilen buz çıkarırken elinizin temas etmesinden sakınınız, buz yanıklara ve / veya kesiklere neden olabilir.
- Dondurulmuş yiyeceklere ıslak elle dokunmayın. Dondurma ve buz küplerini, derin dondurucu bölümünden çıkarır çıkarmaz yemeyin.
- Dondurulan yiyecekler çözülürken tekrar dondurmuyunuz. Gıda zehirlenmesi gibi sorunlara sebep olabileceğinden sağlığınız açısından tehlike yaratabilir.
- Ambalaj malzemeleri çocuklar için tehlikelidir. Bütün ambalaj malzemelerini çocukların ulaşamayacakları bir yerde muhafaza edin.
- Ürün uzun süre kullanılmıyorsa fişini elektrik prizinden çekin ve içindeki yiyecekleri çıkarın.
- Aşağıdaki durumlarda cihazın fişinin prizden çekilerek elektriğin kesildiğinden emin olun:
 - Kurulum işleminden önce,
 - Temizlik ve bakım işleminden önce,
 - Tamir işlemlerinden önce.

Gıda güvenliği

- Kapının uzun süre açık kalması, cihazın bölümlerinde sıcaklığın belirgin şekilde artmasına neden olabilir.
- Yiyeceklerle ve ulaşılabilir su tahliyesi sistemleri ile temas edebilecek yüzeyleri düzenli olarak temizleyin.
- Diğer gıdalarla temas etmemesi veya üzerine damlamaması için çığ et ve balıkları buzdolabında uygun kaplarda saklayın.
- İki yıldız dondurulmuş gıda bölmeleri, önceden dondurulmuş yiyeceklerin depolanması, dondurmaların saklanması veya yapılması ve buz küplerinin yapılması için uygundur.
- Bir, iki ve üç yıldız bölmeleri, taze yiyeceklerin dondurulması için uygun değildir.
- Soğutma cihazı uzun süre boş kalırsa, cihazın içinde küf oluşmasını önlemek için kapatın, buzunu çözün, temizleyin, kurulayın ve kapağı açık bırakın.

Temizlik ve Bakım Sırasında Dikkat Edilecek Güvenlik Bilgileri

- Cihazı “Temizlik ve Bakım” bölümünde anlatıldığı gibi düzenli

bir şekilde temizleyin. Cihazın temizlik ve bakımına başlamadan önce mutlaka cihazın fişini prizden çekin.

- Cihazınızı su dökerek yıkamayın.
- Cihazınızın iç ve dış kısmını ılık ve sabunlu su ile yumuşak bir bezle veya süngerle silin.
- Ürünün dış yüzey temizliğinde ve krom kaplı parçaların temizliğinde asla klor içeren su ya da temizlik maddesi kullanmayınız. Klor, bu tür metal yüzeylerde paslanmaya neden olur.
- Plastik yüzeylerin korunması, Buzdolabınızın plastik yüzeylerine zarar vermesi nedeniyle sıvı yağları veya pişmiş yağlı yemekleri buzdolabınıza ağız açık kaplarda koymayınız. Plastik yüzeylere yağ dökülmesi veya yağın sürülmesi durumlarında ilgili bölgeyi hemen ılık suyla temizleyip kurulayınız.



UYARI: Elektrik çarpma tehlikesi! Cihazınızın içini,

parçalarını ve aksesuarlarını temizledikten sonra iyice kurulayıp dolabınıza yerleştirin. Cihazınızı çalıştıracığınız zaman cihazınızın, aksesuarlarının ve parçalarının kuru olduğundan emin olun.

cihazınızın elektrikli parçalarının içine su girmesi cihazınızda ciddi hasarlara sebep olacaktır.



UYARI: Buzdolabınızın temizleme ve eritme işlemi için, kesinlikle buhar veya buharlı temizlik malzemeleri kullanmayın. Böyle bir durumda buhar, buzdolabında akım ihtiva eden bölgelere temas ederek kısa devre veya elektrik çarpmasına sebep olabilir.

Taşıma ve Nakliye Sırasında Dikkat Edilmesi Gereken Güvenlik Bilgileri

- Buzdolabını taşıırken ve yerleştirirken soğutucu gaz devresine zarar vermeyin.
- Taşınırken ürünün içerisindeki aksesuarların zarar görmemesi için aksesuarları sabitleyiniz.
- Cihazınızı taşıırken ve kullanımı sırasında, cihazınızı 45 dereceden fazla yatırmayın, aksi takdirde kompresör hasar görecektir.
- Cihazınızda kapı kolu varsa, kapı kolundan tutup taşıma veya yer değiştirme yapmayın.
- Orjinal ambalaj ve köpükler, tekrar taşıma için (isteğe bağlı olarak) saklanabilir.

• Tekrar taşıma durumunda buzdolabınızı kalın ambalaj, bant veya sağlam iplerle bağlamalı ve ambalaj üzerindeki taşıma kurallarına mutlaka uymalısınız.

• Yer değiştirme ve taşıma sırasında önce buzdolabınızın içindeki hareket edebilen parçaları (raflar, aksesuarlar, sebzelik vs.) çıkartınız veya dolap içine bantlayıp sarsıntıya karşı sağlamlaştırınız.

Sorumluluk Sınırlaması

Bu kılavuzda yer alan tüm teknik bilgiler, kullanım talimatları, cihazın çalıştırılması ve bakımı, cihazınızla ilgili son bilgileri içerir. Üretici firma, bu kullanım kılavuzundaki talimatlara uyulmaması, cihazın kullanım amacı dışında kullanılması, yetkili olmayan onarım işlemleri, cihaz üzerinde izin verilmeyen değişikliklerin yapılması ve üretici firma tarafından onaylanmamış yedek parçaların kullanılması nedeniyle oluşabilecek hasar ve yaralanmalar için herhangi bir sorumluluk kabul etmez.

Buzdolabınızı Kullanmadan Önce

Kurulumda Dikkat Edilmesi Gerekten Güvenlik Bilgileri



• Kurulum ve tamir işlemlerini her zaman Yetkili Servise yaptırın. Yetkili olmayan kişiler tarafından yapılan işlemler nedeniyle doğabilecek zararlardan üretici firma sorumlu tutulamaz. **Yetkili teknik servise ulaşmak için İletişim Merkezi numarasını arayın.**



UYARI: Kurulum esnasında ürünün elektrik fişi prize takılı olmamalıdır. Aksi halde ölüm ya da ciddi yaralanma riski vardır.

Buzdolabınızı kullanmaya başlamadan önce, “Güvenlik” ve “Kurulum” bölümündeki talimatlara uygun hazırlıkların yapıldığından emin olun.

- Kurulum işleminden sonra elektrik fişi kolayca erişilebilir olmalıdır.
- Fiş adaptörü kullanmayın.
- Buzdolabınızı kullanmaya başlamadan önce iletişim merkezi numarasını arayarak size en yakın yetkili servise ulaşabilir,

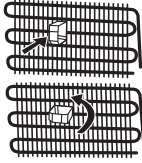
buzdolabınızın kurulması, çalıştırılması ve kullanılması konusunda yardım talebinde bulunabilirsiniz.



UYARI: Ürünün yerleştirileceği odanın kapı aralığı, ürünün geçemeyeceği kadar darsa odanın kapısını çıkarıp ürünü yan çevirerek geçirin. Olmuyorsa yetkili servisi arayın.

- Bu cihazı nemli, yağlı, tozlu bir konuma, doğrudan güneş ışığına veya suya /neme maruz kalmayacak şekilde uygun bir yere yerleştiriniz. Cihazı açık havada, nemli ortamda veya yağmur altında kullanmayın.
- Ocak, fırın, kalorifer peteği ve soba gibi ısı kaynaklarından en az 50 cm, elektrikli fırınlardan ise en az 5 cm uzakta olmalıdır.
- Buzdolabınızın üstüne ağır eşya koymayın ve üstten en az 15 cm boşluk kalacak şekilde uygun bir yere yerleştiriniz.
- Buzdolabınız, bir derin dondurucu ile yan yana yerleştirilirse aralarında en az 2 cm açıklık bırakılması, dış yüzeyde nem yoğunlaşmasını önlemek açısından gereklidir.

- (Cihazınızda varsa) Kondenserin (arkadaki siyah kanatlı kısım) duvara dayanmaması için size verilen mesafe ayar plastliğini şekilde gösterildiği gibi 90° döndürerek takınız.



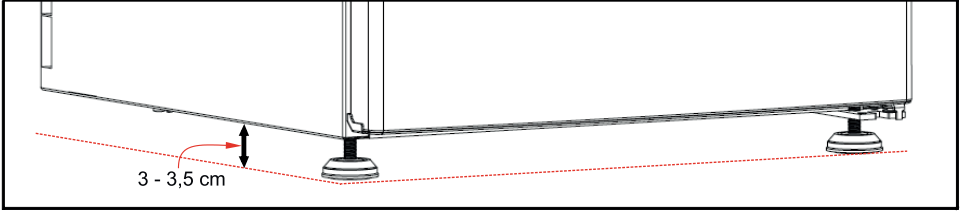
- Buzdolabı montajında duvar ile buzdolabının arka bölgesi arasındaki boşluk 75 mm'yi aşmamalıdır.
- Buzdolabınızın düzgün ve sarsıntısız çalışması için ayarlanabilir ön ayakların uygun yüksekliğe getirilerek karşılıklı olarak dengelenmesi gerekir. Bunu, ayarlı ayakları saat yönünde (ya da ters yönde) çevirerek sağlayabilirsiniz. Bu işlem, yiyecekler dolaba yerleştirilmeden önce yapılmalıdır.
- Buzdolabınızı kullanmadan önce, bir çay kaşığı yemek sodası katacağınız ılık su ile bütün parçalarını silip daha sonra temiz su ile durulayarak kurulayınız. Temizlik işlemi bittikten sonra tüm parçaları yerlerine yerleştiriniz.
- Buzdolabınızın altında hava dolaşımını engelleyecek hali, kilim vs. olmamalıdır.

Kapının Açılış Yönünün Değiştirilmesi

- Buzdolabınızın kapaklarındaki kapı kollarının montajı buzdolabınızın ön yüzeyinden yapılmışsa, buzdolabınızın kapısının açılış yönü değişemez.
- Ayrıca kapı kolu bulunmayan modellerde de kapı açılış yönü değişimi mümkündür.
- Eğer sahip olduğunuz buzdolabınızın kapısının açılma yönü değişebiliyorsa, kapı yönü değişimi için İletişim Merkezi numarasını arayıp teknik destek talep ediniz.

Ayarlı Ayakların Ayarlanması

Buzdolabınızın düzgün ve sarsıntısız çalışması için ayarlanabilir ön ayakların uygun yüksekliğe getirilerek karşılıklı olarak dengelenmesi gerekmektedir. Bunu, ayarlı ayakları saat yönünde (ya da ters yönde) çevirerek sağlayabilirsiniz. Bu işlem, yiyecekler dolaba yerleştirilmeden önce yapılmalıdır.



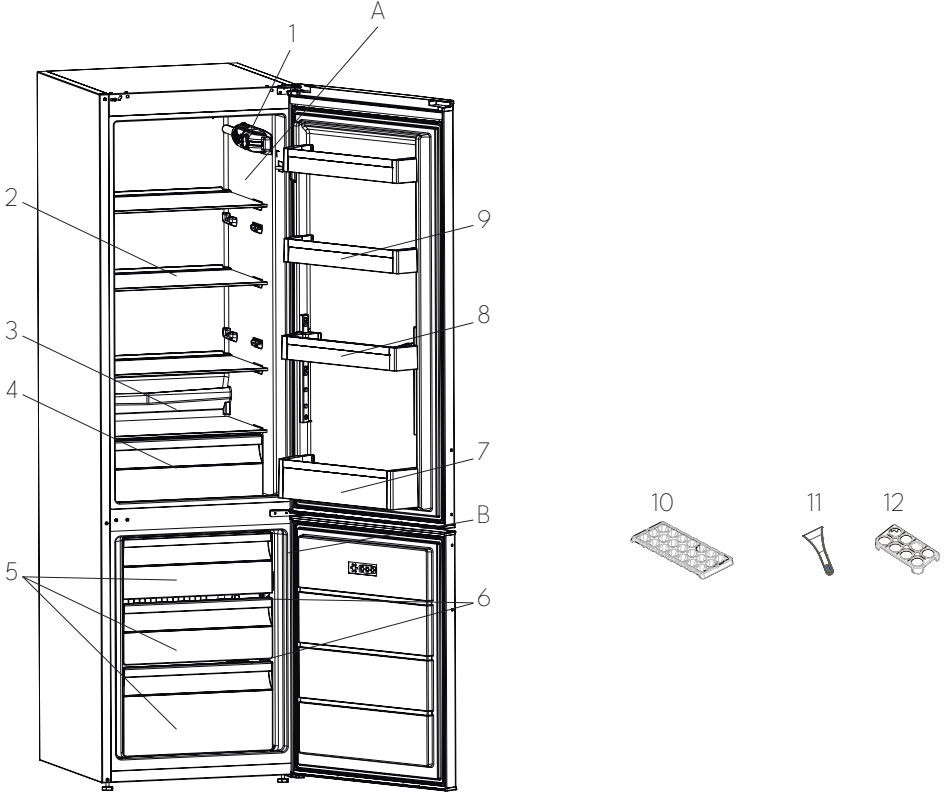
Genel notlar:

Soğutucu bölme: Cihazınızda bulunan çekmecelerin ve rafların konumu cihazın çalışmasında performansını etkilediğinden en uygun yerlere konumlandırılmıştır. ancak kapı raflarının konumu çalışma performansını etkilememektedir.

Dondurucu bölme: Cihazınızda bulunan çekmecelerin / sepetlerin konumu cihazın çalışmasında performansını etkilediğinden en uygun yerlere konumlandırılmıştır. Bu sayede enerji en verimli şekilde kullanılabilir.

Genel Görünüm

Dolabınız ankastre olarak kullanım için tasarlanmamıştır. Serbest kurulum için uygundur.



Bu görsel yalnızca cihazın parçaları hakkında bilgilendirme amaçlıdır.

Parçalar cihaz modeline göre farklı olabilir.

A. Soğutucu bölme

B. Dondurucu bölme

1. Termostat düğmesi ve aydınlatma

2. Soğutucu bölme rafları

3. Sebzelik üstü cam raf

4. Sebzelik

5. Dondurucu sepetler

6. Dondurucu bölme cam rafları *

7. Şişelik rafı

8. Hareketli kapı rafı * / kapı rafı

9. Kapı rafları

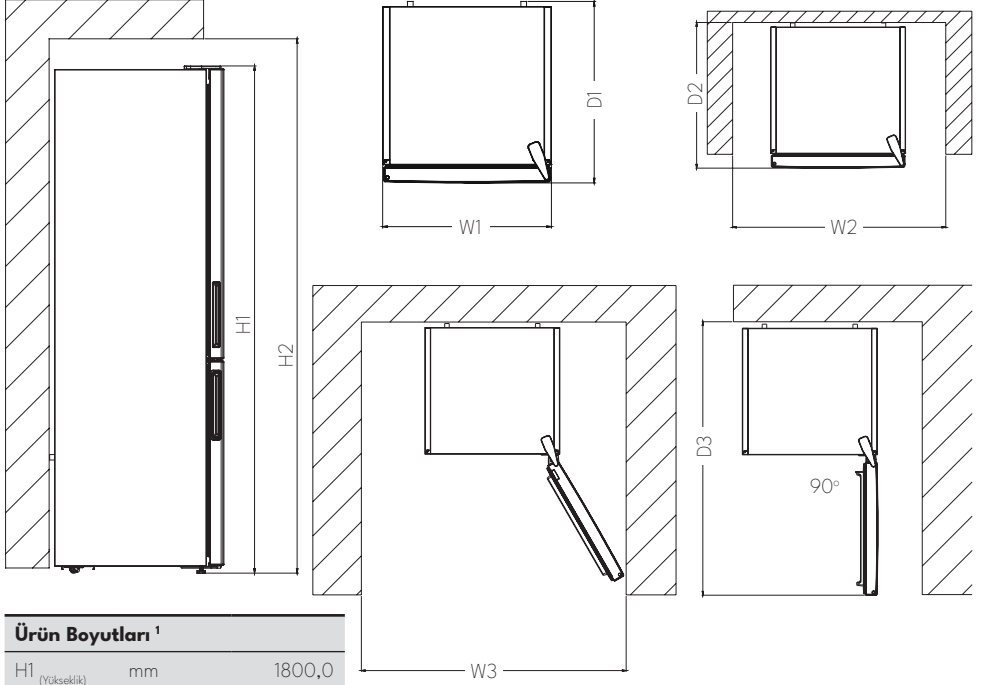
10. Buz kabı

11. Buz kazıma küreği *

12. Yumurtalık

* Bazı modellerde

Boyutlar



Ürün Boyutları ¹

H1 (Yükseklik)	mm	1800,0
W1 (Genişlik)	mm	540,0
D1 (Derinlik)	mm	595,0

¹ Cihazın yüksekliği, genişliği ve derinliği (Kapı kolu hariç)

Kurulum için gerekli alan ²

H2 (Yükseklik)	mm	1950,0
W2 (Genişlik)	mm	640,0
D2 (Derinlik)	mm	692,8

² Cihazın normal havalandırılabilmesi için gerekli ebatlar (Kapı kolu dahil)

Kullanım için gerekli alan ³

W3 (Genişlik)	mm	650,2
D3 (Derinlik)	mm	1137,9

³ Tüm dolabın aksesuarlarını söküp takabilmeniz, dolabın her yerinden yiyecek ve içecekleri bırakıp alabilmeniz için kapıların açılması gereken minimum ihtiyaç duyulan alanlar. (Kapı kolları dahil)

Kullanımı

Sıcaklık Ayarları

Cihazınızın sıcaklık ayarları termostat düğmesi ile yapılmaktadır. Termostat düğmesini 1'den 3'e ,1'den 5'e veya SF'e doğru daha soğuk bir konuma ayarlanabilirsiniz. Buzdolabınızın dondurucu ve soğutucu bölmesinin sıcaklığı ayarladığınız termostat konumuna göre otomatik olarak yapılır.

Tavsiye Edilen Termostat Düğmesi Konumları

5 : Yeni konulan yiyeceklerin hızlı dondurulması ve hızlı buz elde etmek içindir. Buzdolabınız uzun süreli çalışacaktır. Dondurucu bölüm yeterince soğuduğunda tekrar eski konumuna getirilmelidir.

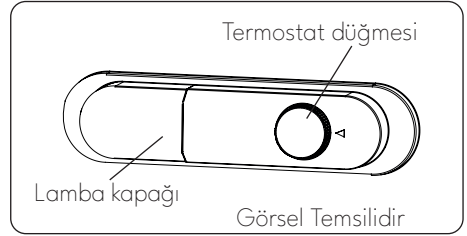
3 - 4 : Normal kullanım konumudur. En iyi performansı bu konumda elde edersiniz.

1 - 2 : Daha az soğutma yapmak için kullanılabilen konumdur. Kış aylarında enerji tasarrufu yapmanızı sağlar.

Cihazınız da SF konumu

varsa;

Taze yiyecekleri hızla dondurmak için düğmeyi SF'ye çevirin. Bu konumda dondurucu bölümü daha düşük sıcaklıklarda çalışacaktır. Yiyecekleriniz donduktan sonra, termostat düğmesini normal kullanım konumuna getirin. SF konumunu değiştirmeden, cihazınız aşağıdaki notta belirtilen zamana göre otomatik olarak son kullanılan termostat konumuna geri dönecektir. Termostat düğmesini SF konumuna getirin ve notta belirtilen süreye göre normal kullanıma döndürün. Cihazınız ilk çalıştırıldığında termostat düğmesi SF konumundaysa, çalıştırdıktan sonra aşağıdaki notta yazan süreye göre cihazınız



otomatik olarak termostat 3 konumundaki çalışmasına döner.



Cihazınızın süper dondurma modu maksimum 48 saat sonra otomatik olarak iptal edilir.

Sıcaklık Ayarları İle İlgili Uyarılar

- Termostat ayarı, soğutucu ve dondurucu kapısının ne kadar sıklıkla açılıp kapandığı, içerisinde ne kadar yiyecek saklandığı ve buzdolabınızın bulunduğu ortam sıcaklığı göz önüne alınarak yapılmalıdır.
- Buzdolabınızın, prize ilk takıldıktan sonra tamamen soğuyabilmesi için, ortam sıcaklığına bağlı olarak 24 saate kadar kesintisiz çalışması gerekir. Bu süre zarfında, buzdolabınızın kapılarını sık açıp kapamayınız ve aşırı doldurmuyunuz.
- Ani elektrik kesilmesinden sonra veya buzdolabınızın fişini prizden çektikten sonra tekrar çalıştırmak istediğinizde buzdolabınızın soğutma sistemindeki gazın basıncı henüz dengelenmemiş olduğundan, cihazınıza zarar vermemek için 5-10 dakika beledikten sonra çalışmasını sağlayınız.
- Buzdolabınız, bilgi etiketinde belirtilen iklim sınıfına göre, standartlarda belirtilmiş ortam sıcaklık aralıklarında çalışacak şekilde tasarlanmıştır. Buzdolabının belirtilen sıcaklık değerlerinin dışındaki ortamlarda çalıştırılması, soğutma verimliliği açısından tavsiye edilmez.

İklim sınıfları ve anlamları:

T (tropikal): İklim sınıfı T olarak tanımlanmış soğutma cihazı, 16 °C ila 43 °C aralığındaki ortam sıcaklıklarında çalıştırılabilmesi için tasarlanmıştır.

ST (subtropical / ast tropikal): İklim sınıfı ST olarak tanımlanmış soğutma cihazı, 16 °C ila 38 °C aralığındaki ortam sıcaklıklarında çalıştırılabilmesi için tasarlanmıştır.

N (temperate / normal / ılıman): İklim sınıfı N olarak tanımlanmış soğutma

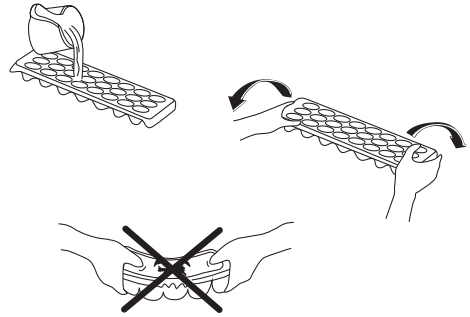
cihazı, 16 °C ila 32 °C aralığındaki ortam sıcaklıklarında çalıştırılabilmesi için tasarlanmıştır.

SN (extended temperate / ılıman altı): İklim sınıfı SN olarak tanımlanmış soğutma cihazı, 10 °C ila 32 °C aralığındaki ortam sıcaklıklarında çalıştırılabilmesi için tasarlanmıştır.

Aksesuar Bilgileri

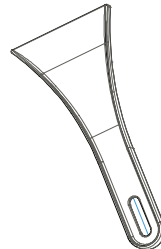
Buz Kabı

- Buz kabına yeteri miktarda su koyun ve buzdolabınızın buzluk bölümüne yerleştirin.
- Buzkabınızın içindeki su buz olduktan sonra, buz kabını hafifçe sağa sola çevirip oluşan buz küplerini çıkartabilirsiniz.



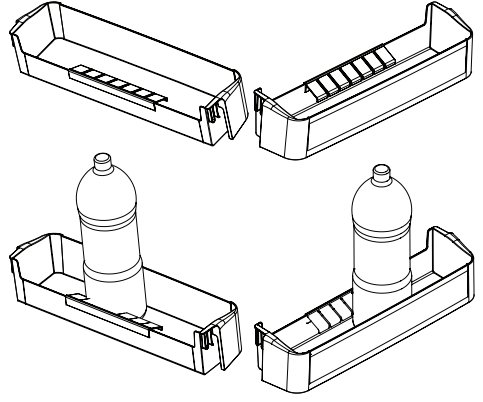
Buz Kazıma Küreği

Buz küreğini, buzdolabınızın buzlüğünü eritme esnasında, buzları kazımak için kullanabilirsiniz. Kesici ve delici alet veya metal bir kazıyıcı kesinlikle kullanmayınız. Bu tür aletler cihazınıza zarar verebilir.



Şişe Tutucu

Şişe tutucusu ile, cam şişelerin düşmemesi ve kaymaması sağlanır. Kapı açılıp kapanırken hareket edemeyecekleri için ses çıkarmaları da önlenmiş olur.



Asansörlü Kapı Rafı

Asansörlü kapı rafı mekanizması sayesinde altı farklı kademede raf yükseklik ayarı yapılarak ihtiyaca uygun depolama alanları sağlanır. Bu sayede buzdolabı kapı raflarına gıda yerleştirmek için diğer gıdaların yerinden çıkarılmasına da gerek kalmaz.

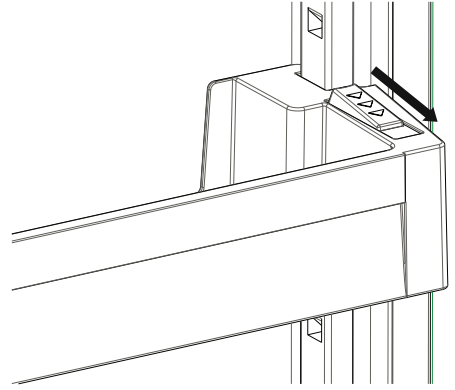
Rafın konumunu değiştirmek için ellerinizle rafın altından tutarak baş parmağınızla rafın yanlarında bulunan düğmeleri ok yönünde kendinize doğru çekin (Resim -1).

Yanlardaki yuvalardan kurtulan kapı rafını aşağı ya da yukarı yönde hareket ettirerek ihtiyacınız olan yüksekliğe getirin.

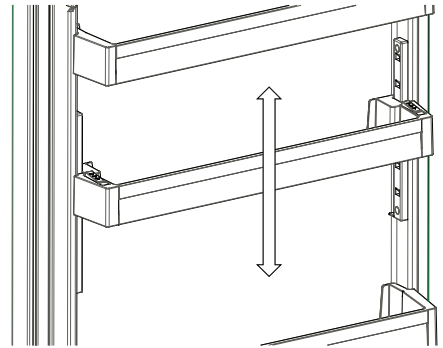
Kapı rafını istediğiniz konuma getirdikten sonra düğmeleri bırakın (Resim 2).

Kapı rafının yerine oturduğundan emin olmak için kapı rafını aşağı yukarı hareket ettirin ve sabitlendiğinden emin olun.

NOT: Kapı rafı yüklüken hareket ettirilmek istendiğinde, düğmeleri çekmeden önce rafın altından desteklenerek tutulmasına dikkat edilmelidir. Aksi halde rafın taşıdığı ağırlıktan dolayı kapı rafı raylardan kayarak düşebilir, kapı rafında ya da raf raylarında kırılma meydana gelebilir.



Resim -1



Resim -2

Aksesuarlar bölümündeki tüm yazılı ve görsel anlatımlar, cihazınızın modeline göre değişkenlik gösterebilir. Açıklanan aksesuarların hepsi ürününüzde bulunmayabilir. Ürününüzde bulunmayan aksesuarlar için yapılan açıklamaları dikkate almayınız.

Yiyeceklerin Yerleřtirilmesi

Soğutucu Bölme

- Normal çalışma kořulları için buzdolabı bölmesini 2-3 grafik çubuğa ayarlamak yeterli olacaktır.
- Nem ve koku oluşmasını önlemek için besinlerin buzdolabına kapalı kaplarda veya üzerleri örtülerek yerleřtirilmelidir.
- Sıcak yiyecek ve içeceklerin buzdolabına yerleřtirilmeden önce oda sıcaklığına soğutulması gerekir.
- Meyve ve sebzeler kuru bir şekilde sebzelik bölümüne yerleřtirilmelidir.
- Soğutucu hava kanalı, soğutucu bölüme soğuk hava dağıtır. Kanalların önünün yiyeceklerle kapatılıp, hava akışının engellenmesinden kaçınılmalıdır. Paketlenmiş yiyecekleri ve kapları soğutucu bölümün lamba ve kapağına dayamayınız.

Önemli Not:

- Buzdolabına konan sıvıların ve sulu yiyeceklerin üstü kapatılmalıdır. Aksi takdirde dolabın içindeki nem oranı artar. Bu da buzdolabının daha fazla çalışmasına sebep olur. Yiyeceklerin ve içeceklerin üstlerinin kapatılması ile ayrıca tat ve lezzetlerinin de korunması sağlanmış olur.
- Buzdolabının arka kısmına nemli yiyecekleri koymaktan kaçının, soğuk havayla temas edince donabilir. Bunu önlemek için yiyecekleri kapalı bir kaptan muhafaza ediniz.
- Patates, soğan ve sarımsak buzdolabında saklanmamalıdır.

- Yiyecekleriniz sıcak ise buzdolabınıza koymayın. soğumasını bekleyin. Yiyecekleriniz sıcakken dolaba yerleřtirirseniz, dolabın iç sıcaklığını da arttıracığından diğeryiyeceklerinizin de bozulmasına sebep olabilir. Bozuk yiyecek gıda zehirlenmesi yapar.
- Buzdolabınızda chiller bölümü (0 derece bölümü) varsa, et ve balık gibi yiyecekler bu bölmede saklanmalıdır. Sebzelerinizi mümkünse sebzelikte tutunuz.
- Et ve balık ürünleri çapraz bulaşmayı önlemek için sebzelerden ayrı tutunuz. Et, balık ve tavuk gibi ürünler de birbirlerine temas etmemelidir.

Yiyeceklerinizin soğutucu bölümüne yerleştirilmesi ve saklanması için aşağıda bazı öneriler verilmiştir:

Yiyecek	En uzun Depolama süresi	Soğutucu bölümde yerleştirileceği yer
Meyve ve sebzeler	1 Hafta	Sebzelik bölümünde
Et ve Balık	2 Gün	Plastik folyo veya torbalara sarılmış olarak (Cam raf üzerinde)
Taze peynir	3 - 4 Gün	Peynir-Tereyağ raflarında
Tereyağ ve Margarin	1 Hafta	Peynir-Tereyağ raflarında
Şişelenmiş ürünler (Süt ve diğer içecekler)	Üreticinin tavsiye süresi kadar	Kapı raflarında
Yumurta	Üreticinin tavsiye süresi kadar	Yumurtalıklarda
Pişmiş yiyecekler	2 Gün	Her rafta

Derin Dondurucu Bölme

- Dondurucu bölümünün normal çalışma koşullarında soğutma yapması için termostat düşme ayarını 2 - 3 grafik çubuğa ayarlamak yeterli olacaktır.
- Dondurucu, derin dondurulmuş ya da dondurulmuş yiyecekleri uzun süre saklamak ve buz üretmek için kullanılır.
- Dondurucu bölmenin kapasitesini maksimum kullanabilmek için, dondurucu bölme üst ve orta sepetin yerine cam rafları kullanabilirsiniz. Ancak en altta alt sepet kullanılmalıdır.
- Taze ve sıcak yiyecekleri dondurulmuş yiyeceklerle yan yana koymayın, dondurulmuş yiyecekler eriyebilir.
- Taze yiyeceği dondururken (örn., et, balık ve kıyma) bunları bir kerede kullanacağınız miktarlara bölün.
- Taze yiyecekleri dondururken; 24 saat içerisinde dondurulabilecek maksimum yiyecek miktarı cihazın etiketinde (kg cinsinden) gösterilmiştir.

- Maksimum dondurma kapasitesine ulaşmanızı sağlayacak ideal cihaz kapasitesi için, taze yiyecekleri dondurucu bölümüne yerleştirmeden 24 saat önce dondurucu bölümü termostat düşmesini max konumuna çevirin.
- Taze yiyecekleri dondurucu bölümüne yerleştirdikten sonra, max konumunda 24 saat bekletmek genellikle yeterlidir. 24 saatten sonra termostat düşmesinin normal kullanım konumuna tekrar ayarlanması enerji verimliliği sebebiyle tavsiye edilir.
- **Dikkat:** Az miktarlardaki yiyecekleri dondururken termostat düşmesinin max konumuna ayarlanması gerekmez. Bu enerji tasarrufu yapmanızı sağlayacaktır.
- Dondurulmuş yiyecekleri saklamak için; dondurulmuş yiyecek paketlerinin üstündeki talimatlara dikkatle uyulmalıdır, yiyecek üzerinde bir talimat yoksa satın alınma tarihinden itibaren en fazla 3 ay saklanmalıdır.

- Dondurulmuş yiyecek satın alırken bunların uygun sıcaklıklarda dondurulduğundan ve paketlerinin bozulmadığından emin olun.
- Dondurulmuş yiyecekler, kalitenin korunması için uygun kaplarda taşınmalı ve mümkün olan en kısa zamanda cihazın dondurucu bölmesine yerleştirilmelidir.
- Dondurulmuş yiyeceğin paketinde nem ve anormal şişme işaretleri varsa, muhtemelen daha önce uygun olmayan bir sıcaklıkta saklanmıştır ve içeriği bozulmuştur.
- Dondurulmuş yiyeceğin saklama ömrü oda sıcaklığına, termostat ayarına, buzdolabı kapağının açılma sıklığına, yiyeceğin türüne ve yiyeceğin marketten eve taşınması için geçen süreye bağlıdır. Her zaman paket üzerindeki talimatlara uyun ve belirtilen saklama süresini hiçbir zaman geçirmeyin.

Önemli Not:

- Buzdolabındaki derin dondurucudan çıkarılan donmuş yiyecekler, bir gün önceden alt bölmeye konulursa, orada çözülerek buzdolabında soğutmaya destek olur. Enerji tasarrufu sağlanır. Buzluktaki malzeme doğrudan açığa konulursa enerji kaybına sebep olur.
- Dondurulmuş et çözüldüğünde aynen taze et gibi pişirilmelidir. Etler, çözüldükten sonra pişirilmemişse kesinlikle tekrar dondurulmamalıdır.
- Pişmiş yemeklerde bulunan bazı baharatların (anason, fesleğen, dereotu, sirke, baharat karışımı, zencefil, sarımsak, soğan, hardal, kekik, mercanköşk, karabiber vb.) uzun süre saklandığında tadları değişir ve kuvvetli bir tad kazanır. Bu yüzden dondurulacak yiyecekler az baharatlanmalı ya da arzu edilen baharat,

- yiyecek çözüldükten sonra eklenmelidir.
- Yiyeceklerin depolanma süresi kullanılan yağa bağlıdır. Uygun olan yağlar; margarin, dana yağı, zeytinyağı ve tereyağı, uygun olmayan yağlar ise yerfıstığı yağı ve domuz yağıdır.
- Sıvı şekilde olan yemekler plastik kaplarda, diğer yiyecekler ise plastik folyo veya torbada dondurulmalıdır.

Yiyeceklerinizin derin dondurucu bölme içine yerleştirilmesi ve depolanması hakkında aşağıda bazı öneriler verilmiştir.

Et ve Balık	Hazırlama	En uzun depolama süresi (ay)
Biftek	Folyo içine sararak	6 - 8
Kuzu Eti	Folyo içine sararak	6 - 8
Dana Rosto	Folyo içine sararak	6 - 8
Dana Kuşbaşı	Ufak parçalar halinde	6 - 8
Koyun Kuşbaşı	Parçalar halinde	4 - 8
Kıyma	Baharatlanmadan, yassı paketler halinde	1 - 3
Sakatat (parça)	Parçalar halinde	1 - 3
Sucuk - Salam	Zararlı olsa da paketlenmelidir.	
Tavuk ve Hindi	Folyo içine sararak	4 - 6
Kaz ve Ördek	Folyo içine sararak	4 - 6
Geyik - Tavşan	Porsiyonlar 2.5Kg. ve kemiksiz olarak	6 - 8
Tatlısu balıkları (Alabalık, Sazan, Turna, Yayın)	İçi ve pulları iyice temizlendikten sonra yıkanıp kurulanmalı, gerektiğinde kuyruk ve baş kısmı kesilmelidir.	2
Yağsız balıklar (Levrek, Kalkan, Dil)		4
Yağlı balıklar (Plamut, Uskumru, Lüfer, Hamsi)		2 - 4
Kabuklu deniz ürünleri		4 - 6
Havyar	Ambalajında, alüminyum ya da plastik kab içinde	2 - 3

Sebzeler ve Meyveler	Hazırlama	En uzun depolama süresi (ay)
Ayşekadın ve Sırık fasulye	Yıkayıp küçük parçalar halinde kestikten sonra şok haşlama yaparak	10 - 13
Bezelye	Ayıklayıp yıkadıktan sonra şok haşlama yaparak	12
Lahana	Temizlendikten sonra şok haşlama yaparak	6 - 8
Havuç	Temizleyip dilimler halinde kestikten sonra şok haşlama yaparak	12
Biber	Sapını kesin, ikiye bölün ve çekirdeklerini ayırın. Ardından şok haşlama yapınız	8 - 10
Ispanak	Yıkayıp temizledikten sonra şok haşlama yaparak	6 - 9
Karnabahar	Yapraklarını ayırın, göbeğini de parçalara ayırdıktan sonra az limonlu suda bekletin	10 - 12
Patlıcan	Yıkandıktan sonra 2cm.'lik parçalar halinde kesin	10 - 12
Mısır	Temizleyip koçaniyle veya taneli olarak paketleyin	12
Elma ve Armut	Kabuğunu soyarak dilimleyin	8 - 10
Kayısı ve şeftali	İkiye bölüp çekirdeklerini çıkartın	4 - 6
Çilek ve Ahududu	Yıkayıp ayıklayın	8 - 12
Pişmiş meyve	Kap içinde %10 şeker katarak	12
Erik, Kiraz, Vişne	Yıkayıp, saplarını ayıklayın	8 - 12

Süt Ürünleri	Hazırlama	En uzun Depolama Süresi (Ay)	Depolama Koşulları
Paket (homojenize) süt	Kendi paketinde	2 - 3	Sade süt - Kendi paketinde
Peynir (beyaz peynir hariç)	Dilimler halinde	6 - 8	Kısa süreli depolamalarda orijinal paketinde bırakılabilir. Uzun süreli depolamalarda ayrıca plastik folyoda saklanmalıdır.
Tereyağ, margarin	Kendi ambalajında	6	Kendi ambalajında

Hamur işleri	En uzun Depolama süresi (ay)	Oda sıcaklığında çözülme süresi (saat)	Fırında çözülme süresi (dakika)
Ekmek	4 - 6	2 - 3	4-5 (220-225 °C)
Bisküvi	3 - 6	1 - 1,5	5-8 (190-200 °C)
Börek	1 - 3	2 - 3	5-10 (200-225 °C)
Turta	1 - 1,5	3 - 4	5-8 (190-200 °C)
Yufka	2 - 3	1 - 1,5	5-8 (190-200 °C)
Pizza	2 - 3	2 - 4	15-20 (200 °C)

Temizlik ve Bakım

- Cihazı “Temizlik ve Bakım” bölümünde anlatıldığı gibi düzenli bir şekilde temizleyin.



- Cihazın temizlik ve bakımına başlamadan önce mutlaka cihazın fişini prizden çekin.
- Cihazınızı su dökerek yıkamayın.
- Bir çay kaşığı karbonatı yarım litre suda eritin. Bir bezi bu sıvıyla ıslatıp iyice sıkın. Bu bezle cihazınızın içini silin ve ardından iyice kurulayın.
- Ürünün dış yüzey temizliğinde ve krom kaplı parçaların temizliğinde asla klor içeren su ya da temizlik maddesi kullanmayınız. Klor, bu tür metal yüzeylerde paslanmaya neden olur.
- Parçaları tek tek çıkartıp, sabunlu su ile temizleyin. Bulaşık makinasında yıkamayın.
- Temizlik için keskin ve aşındırıcı aletler, sabun, ev temizlik maddeleri, deterjan, gaz, benzin, cila,tiner, asit gibi yanıcı, parlayıcı ve eritici malzemeler asla kullanmayın.
- Cihazınızın içini, parçalarını ve aksesuarlarını temizledikten sonra iyice kurulayıp dolabınıza yerleştirin. Cihazınızı çalıştıracağınız zaman cihazınızın, aksesuarlarının ve parçalarının kuru olduğundan emin olun.
- Yılda en az bir kere kondenser (arkada siyah kanatlı kısım) kuru ye yumuşak bir fırça kullanılarak temizlenmelidir. Bu, buzdolabınızın daha verimli çalışmasını ve enerji tasarrufu yapmanızı sağlayacaktır.

Kötü kokuların önlenmesi

Ürününüzün üretiminde kokuya neden olacak hiçbir madde kullanılmamaktadır. Ancak uygun olmayan yiyecek saklamaya ve ürün iç yüzeyinin gerektiği şekilde temizlenmemesine bağlı olarak koku ortaya çıkabilir. Bu sorunu önlemek için:

- 15 günde bir karbonatlı suyla temizleyin.
- Yiyecekleri kapalı kaplarda saklayın. Ağzı açık saklanan gıdalardan yayılan mikroorganizmalar kötü kokuya neden olur.
- Saklama süresi dolan ve bozulan gıdaları kesinlikle buzdolabınızda saklamayın.

NOT: Çay bilinen en iyi koku alıcılardan biridir. Demlemiş olduğunuz çay posasını ağzı açık bir kap içinde ürüne içine yerleştirin ve en geç 12 saat sonra alın. Çay posasını 12 saatten fazla ürüne içerisinde tutarsanız kokuya sebep olan organizmaları bünyesinde toplayacağı için kokunun kaynağı haline gelebilir.



UYARI: Elektrik çarpması tehlikesi!

Cihazınızın içini, parçalarını ve aksesuarlarını temizledikten sonra iyice kurulayıp dolabınıza yerleştirin. Cihazınızı çalıştıracağınız zaman cihazınızın, aksesuarlarının ve parçalarının kuru olduğundan emin olun. cihazınızın elektrikli parçalarının içine su girmesi cihazınızda ciddi hasarlara sebep olacaktır.

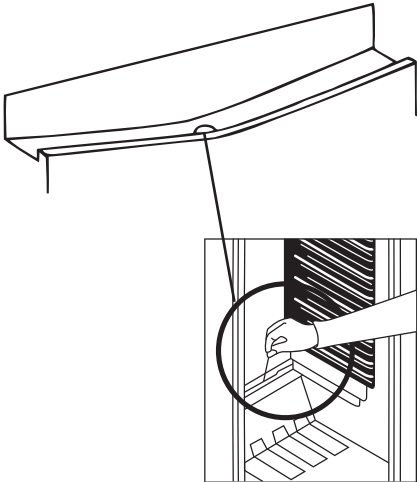
Eritme

Less Frost Teknolojisi (Buzlanmayı azaltan teknoloji)

Buzdolabınızda yapılmış özel bir tasarım sayesinde buzdolabınızın buzlanması daha düşük seviyelerde kalmakta olup, eritme işlemine daha az ihtiyaç duymaktadır. Bu sayede soğutma performansı da arttırılmıştır.

Soğutucu Bölmesi

- Soğutucu bölümü tam otomatik eritme yapar. Eritme sonucu oluşan su, su toplama olduğundan geçerek buzdolabınızın arkasındaki buharlaştırma kabına akar ve burada kendiliğinden buharlaşır. (Suyun toplanıp buharlaştığı kap havalandırma kapağının altındadır.)
- Su toplama oluşundaki deliğin tıkanıp tıkanmadığını belirli zaman aralıklarıyla kontrol ediniz. Gerekliğinde şekilde gösterildiği gibi temizleme çubuğu ile tıkanıklığı açınız.
- Belirli aralıklarla yarım bardak ılık su dökerek su boşaltma borusunu temizleyiniz.

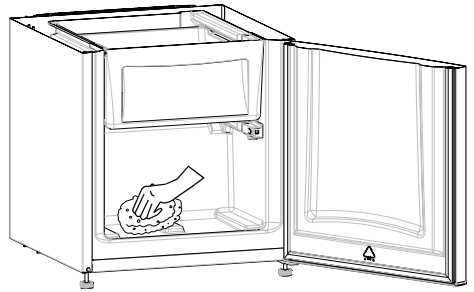


Derin Dondurucu Bölmesi

Derin dondurucunuz donmuş besinlerin bozulmaması için otomatik eritme yapmaz. Oluşan karlar, yaklaşık 4 mm kalınlığına ulaştığında dondurucunuzla birlikte verilen buz kazıma küreği ile belli aralıklarla alınmalıdır. Dondurucunuz yılda en az bir veya iki kez eritilip temizlenmelidir.

Bu amaçla;

- Buz çözme işleminden bir gün önce termostat ayarını "5" konumuna getirerek donmuş yiyeceklerin daha soğuk olmalarını sağlayın.
- Yiyecekleri gazete kağıdına sararak başka bir soğutucuya veya serin bir yere yerleştirin. Bu yiyecekleri tekrar dondurmayınız ve kısa zaman içinde tüketiniz.
- Buz çözme işlemi sırasında dondurucunun kapısını açık tutarsanız ve içine orta boy, içi sıcak su dolu bir kap yerleştirirseniz buzun çözülme işlemi daha da kolaylaşacaktır. Çözölmeye başlayan buzları, buz küreği ile kazıyarak çıkarabilirsiniz.



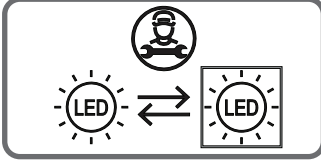
- Dondurucu içinde kalan suyu kuru bir sünger veya bez yardımı ile alarak kurulayın.
- Eritme işlemi bittikten sonra, cihazınızı tekrar çalıştırmak için termostatı 5'e getirin. Gıda maddelerini tekrar yerleştirmeden önce en az 1 saat bekleyin.

LED Aydınlatmaların Deęiřtirilmesi



UYARI: LED aydınlatmaların deęiřmesi gerektięinde, WINDSOR yetkili teknik servisten yardım talep ediniz.

Not: LED aydınlatmaların cihaz üzerindeki konumu ve sayısı modele gre deęiřkenlik gsterebilir.



Eęer rnde LED lamba bulunuyorsa;

Bu rn <E> enerji verimlilik sınıfına ait bir ışık kaynaęı iermektedir.

Eęer rnde LED strip(ler) veya LED kart(lar) bulunuyorsa;

Bu rn <F> enerji verimlilik sınıfına ait bir ışık kaynaęı iermektedir.

Sorun Giderme

Cihazınızda normal olmayan bir durum tespit ettiğinizde, aşağıdaki açıklamalar doğrultusunda sorunu çözmeye çalışabilirsiniz. Cihazınız hala normal çalışmasına devam etmiyorsa WINDSOR İletişim Merkezi ile irtibata geçiniz. Yetkili servis listesine ve iletişim bilgilerine web sitesinden ulaşabilirsiniz. Tüm yetkili servis bilgileri Bakanlık tarafından oluşturulan Servis Bilgi Sisteminde yer almaktadır.

Sorun	Sebebi	Çözüm
Buzdolabınız çalışmıyor.	Elektrik arızası olabilir.	Uzman bir elektrikçi ile iletişime geçin.
	Cihazın fişi prize uygun şekilde takılmamış	Sıkıca prize takın.
	Fişin takıldığı prizden sigortası ya da ana sigorta atmış olabilir.	Sigortanın çalışır konuma getirilmesini sağlayın.
	Prizde arıza olabilir.	Prizde arıza olup olmadığını kontrol etmek için buzdolabınızın fişini çalıştığına emin olduğunuz bir başka prize tekrar takıp deneyin. Çalışan başka bir prizde çalıştırmaya devam edin ya da ehliyetli bir elektrik teknisyenine prizinizi değiştirtin.
Buzdolabınız yeterli soğutma yapmıyor.	Termostat ayarı doğru olmayabilir.	Termostat ayar düğmesinin konumunu yükselterek arttırın.
	Buzdolabınızın kapıları sık açılıyor veya uzun süreli açık kalıyor olabilir.	Kapıları sık açıp kapatmayın. Özellikle bu durumda birkaç saat kapıları açıp kapatmayın.
	Buzdolabınızın kapıları tam olarak kapanmamış olabilir.	Dolabın içine yüklenen yiyecekler kapağı temas ediyor olabilir. Bu durumu düzelttiğiniz halde kapılar kapanmıyorsa yetkili teknik servisten yardım talep ediniz.
	Buzdolabınıza, hava dolaşımını engelleyecek şekilde arka duvarına temas eden kap veya yiyecek yerleştirilmiş olabilir.	Dolabınızın içine yiyecekleri yerleştirirken bu duruma dikkat ediniz.

Sorun	Sebebi	Çözüm
Buzdolabınız yeterli soğutma yapmıyor.	Buzdolabınız aşırı derecede dolu olabilir.	Fazla yüklenmiş yiyecekleri dolaptan çıkartmalısınız.
	Buzdolabınız ile arka duvar arasında yeterli mesafe olmayabilir.	“Buzdolabınızı kullanmadan önce” kısmında açıklanan mesafe ayar plastiği ile gerekli boşluğu bırakabilirsiniz.
	Çalışma ortam sıcaklığı ürününüzün standartlarına uygun olmayabilir.	Çalışma ortam sıcaklığının kılavuzda belirtilen limitler içinde olduğundan emin olun.
Buzdolabınızda yiyecekler gereğinden fazla soğuyor.	Termostat ayarı doğru yapılmamış olabilir.	Termostat ayar düğmesinin konumunu küçülterek azaltın.
	Derin dondurucu bölümünde çok miktarda yeni yerleştirilmiş yiyecek olabilir.	Bu durumda, onları dondurmak için kompresör daha uzun çalışacağından soğutma bölümündeki yiyecekleri de gereğinden fazla soğutması mümkün olabilir. Bir süre sonra sorun kendiliğinden düzelebilir.
Buzdolabınız sesli çalışıyor.	Ayarlanan sıcaklık seviyesinin sabit kalabilmesi için, kompresör zaman zaman devreye girecektir. Bu sırada buzdolabınızdan gelecek sesler fonksiyon gereği normaldir.	Gereken sıcaklık seviyesine ulaştığı zaman, sesler otomatik olarak azalacaktır.
Buzdolabınız sesli çalışmaya devam ediyor olabilir.*	Cihazınız dengede olmayabilir. Ayarlı ayaklar ayarlanmamış olabilir.	Cihazınızın ayaklarını kullanma kılavuzunda anlatıldığı biçimde ayarlayın.
	Cihazınızın arkasında bir şey var olabilir.	Cihazın arkasındaki eşyaları kaldırın.
	Cihazınızdaki raflar veya raflardaki tabaklar titreşim kaynaklı gürültüye sebep olabilir.	Rafları ve/veya tabakları yeniden yerleştirin.
	Cihazınızın üstüne konan eşyalar titreşim kaynaklı gürültüye sebep olabilir.	Cihazın üzerine eşya koymayınız.

Sorun	Sebebi	Çözüm
Buzdolabınızın içinde nem oluşuyor.	Yiyecekler düzgün ambalajlanmamış olabilir. Buzdolabınıza koymadan önce kaplar iyice kurulanmamış olabilir.	Yiyecekleri kuru bir kapta ağız kapalı olarak buzdolabınıza yerleştirin.
	Buzdolabınızın kapıları çok sık açılıyor olabilir. Kapı açıldığında, odadaki havada bulunan nem buzdolabına girer. Özellikle odanın nem oranı çok yüksek ise, kapıyı ne kadar sık açarsanız, nem birikimi o kadar hızlı olur.	Buzdolabınızın kapılarını daha seyrek açmaya dikkat ediniz.
Buzdolabınızda bazı yiyecekler donuyor.	Buzdolabının arka kısmına koyulan nemli yiyecekler soğuk havayla temas etmiş olabilir.	Arka kısma nemli yiyecekleri koymaktan kaçınınız. Kapalı bir kapta muhafaza ediniz.
Kapılar düzgün bir biçimde açılıp kapanmıyor.	Yiyecek paketleri kapıların kapanmasını engelliyor olabilir.	Dolabınıza yiyecekleri yüklerken bu duruma dikkat edin.
	Kapı bölmeleri, raflar ve çekmeceler düzgün yerleştirilmemiş olabilir.	Rafların ve bölmelerin düzgün yerleşmesini sağlayın.
	Kapı contaları bozuk veya yırtılmış olabilir.	Bu durumda yetkili teknik servisten yardım talep edin.
	Buzdolabınız düz bir zeminde olmayabilir.	Buzdolabınızın kurulumunu ve çalışmasını düz bir zeminde gerçekleştirin.
Kapı contasının temas ettiği kabinin kenarı sıcak olabilir.	Özellikle yaz aylarında (sıcak havalarda), kompresör çalışması esnasında, dolap üzerinde contanın temas ettiği yüzeylerde ısınma oluşabilir.	Normal bir durumdur.

* Normal Sesler;

Çırtı (Buz kırılma) sesi:

- Otomatik buz çözme işlemi esnasında.
- Cihaz soğuduğu veya ısındığı zaman (cihaz malzemesindeki genleşmeler).

Kısa çıtılma: Kompresör devreye girdiğinde veya devreden çıktığında duyulur.

Kompresör sesi (Normal motor sesi):

Bu ses, kompresörün normal çalıştığı anlamına gelir. Kompresör, devreye girerken, kısa süreli olarak biraz daha sesli çalışabilir.

Fokurtu ve şırıltı sesi: Bu ses, sistemdeki soğutucu akışkanın borular içinde akması esnasında oluşur.

Su akış sesi: Buz çözme işlemi esnasında, buharlaştırma kabına akan suyun normal sesidir. Cihazda buz çözme işlemi yapılırken bu ses duyulabilir.

Önemli Notlar

- Ani elektrik kesilmesinde veya fişi prizden çıkarmalarda buzdolabınızın soğutma sistemindeki gazın basıncı henüz dengelenmemiş olduğu için, kompresör koruyucu termiği atacaktır. 5-10 dakika sonra buzdolabınız çalışmaya başlayacaktır, endişe edilecek bir durum yoktur.
- Buzdolabınızı uzun bir süre kullanmayacaksanız (yaz tatillerinde gibi), fişi prizden çıkartın. Eritme işleminden sonra **Temizlik ve bakım** bölümünde anlatılan uyarıları dikkate alarak temizleyip nem ve koku oluşmasını engellemek için kapıyı açık bırakın.



Bu uyarıların hepsini yerine getirdiğiniz halde buzdolabınızda hala sorun varsa, lütfen İletişim Merkezi numarasını arayıp teknik destek talep ediniz.



ÖNEMLİ UYARI: Aldığınız cihaz, ev tipi kullanım için üretilmiş olup, sadece evde ve belirtilen amaçlar için kullanılabilir. Ticari yada toplu kullanıma uygun değildir. Tüketicinin buna aykırı kullanımında, TKHK hükümlerinde belirlenmiş, ücretsiz onarım ve garanti süresi içinde arızalardan üretici ve satıcının mesuliyetinin kalktığı önemle belirtiriz.

Enerji Tasarrufu İçin Öneriler

- Cihazı serin, havalandırması iyi bir odaya yerleştirin, direkt güneş ışığına maruz kalmasından ve ısı kaynaklarının (radyatör, fırınvb.) yakınına koymaktan sakının. Aksi takdirdeyalıtım plakası kullanın.
- Sıcak yiyecek ve içeceklerin cihaz dışında soğumasını bekleyin.
- Donmuş gıdaları, çözülmesi için buzdolabına koyun. Donmuş bir gıda çözülürken mevcut düşük ısı buzdolabının soğumasına yardımcı olur. Böylece enerjiden tasarruf edilmiş olur. Donmuş gıdanın dışarıya konulması enerji israfına neden olur.
- İçecekleri ve sulu yemekleri buzdolabına koyarken kapalı bir kaptaki olmalarına dikkat edin. Aksi takdirde cihaz içindeki nem artacaktır. Bu işe çalışma süresini uzatır. İçeceklerin ve sulu yemeklerin kapalı kaplarda muhafaza edilmeleri ayrıca kokularının ve tatlarının bozulmasını engeller.
- İçecekleri ve gıdaları buzdolabına koyarken, cihazın kapısını mümkün olduğunca kısa süre açık tutun.
- Cihaz içinde farklı sıcaklık değerlerine sahip bölümleri kapalı tutun. (sebze-lik, chiller bölümüvb.)
- Kapı contası temiz ve esnek olmalıdır. Eskimiş contaları değiştirin.
- Enerji tüketiminin artmasını önlemek için, arada sırada cihazın arkasını yumuşak ve kuru bir boya fırçası veya benzeri bir alet yardımıyla temizleyin.

Eski ve Kullanım Dışı Buzdolapları

Cihazın Çevreye Uygun Bir Şekilde Atılması

- Eski buzdolabınız kilidi olan bir buzdolabıysa, atmadan önce kilidini kırın veya çıkartın; çünkü çocuklar oynarken içine girerek kendilerini kilitleyebilir ve bir kazaya neden olabilir.
- Eski Soğutucu ve dondurucular, izolasyon malzemeleri ve CFC içeren soğutma gazı ihtiva etmektedirler. Bu nedenle eski buzdolabınızı elden çıkarırken çevreye zarar vermemeye özen gösterin.



Elektrikli ve elektronik ev eşyalarında bulunabilecek zararlı maddelerin çevre ve insan sağlığı üzerine olumsuz etkilerini en aza indirmek amacıyla atık haline gelmiş olan ürününüzü,

- diğer evsel atıklardan ayrı toplayınız,
- yeniden kullanım, geri dönüşüm, geri kazanım veya bertarafına katkıda bulunmak için belirlenen toplama noktalarına götürünüz,
- kayıt dışı toplama yapanlara vermeyiniz.

Toplama noktaları ile ilgili olarak bağlı bulunduğunuz belediyeler veya ürünü satın aldığınız dağıtıcı ile görüşünüz.

Ambalaj Bilgisi

Ürün ambalajı, geri dönüştürülebilir malzemelerden üretilmiştir. Ambalaj atığını evsel veya diğer atıklarla birlikte atmayın, yerel yönetimin belirttiği ambalaj toplama noktalarına atın.

■ Müşterinin Seçimlik Hakları

Müşteri; malın 6502 sayılı Tüketicinin Korunması Hakkında Kanun hükümleri uyarınca ayıplı olduğunun anlaşılması durumunda, ayıp daha sonra ortaya çıkmış olsa bile, malın müşteriye teslim tarihinden itibaren iki yıllık zamanaşımı süresi içinde;

1. Satılanı geri vermeye hazır olduğunu bildirerek sözleşmeden dönme,
2. Satılanı alıyoyup ayıp oranında satış bedelinden indirim isteme, seçimlik haklarından birini Satıcıya karşı;
3. Aşırı bir masraf gerektirmediği takdirde, bütün masrafları satıcıya ait olmak üzere satılanın ücretsiz onarılmasını isteme,
4. İmkân varsa, satılanın ayıpsız bir misli ile değiştirilmesini isteme, seçimlik haklarından birini ise Satıcıya, üretici veya ithalatçıya karşı kullanılabılır.

Ücretsiz onarım veya malın ayıpsız misli ile değiştirilmesinin satıcı için orantısız güçlükleri beraberinde getirecek olması hâlinde tüketici, sözleşmeden dönme veya ayıp oranında bedelden indirim haklarından birini kullanabilir.

Müşteri; şikâyet ve itirazları konusundaki başvurularını Tüketici Mahkemelerine ve Tüketici Hakem Heyetlerine yapabilir.

■ Teknik Bilgiler

Teknik bilgiler, cihazın iç tarafındaki plaket etiketinde ve enerji etiketinde bulunmaktadır.

Cihazla birlikte verilen enerji etiketindeki QR kodu, AB EPREL veritabanındaki cihazın performansı ile ilgili bilgilere internet üzerinden erişimi sağlar.

Bu cihazla birlikte verilen enerji etiketini, kullanım kılavuzunu ve diğer tüm belgeleri ihtiyaç duyduğunuzda gözden geçirmek üzere bir arada saklayın.

Aynı bilgilere cihazın plaket etiketinde gördüğünüz model adı ve ürün seri numarasıyla EPREL'de <https://eprel.ec.europa.eu> sitesinden erişmeniz de mümkündür.

Enerji etiketi hakkında ayrıntılı bilgi için www.theenergylabel.eu bağlantısına bakın.

■ Ürün Standartları Hakkında Bilgiler

Ürününüz EN 62552 kodlu standarda uygun olarak tasarlanmıştır.

Cihazınızın kullanımı esnasında çevre havalandırmasının doğru şekilde olabilmesi için cihazınızın ebatları ve kurulum alanı ebatları ile ilgili bilgiler kullanma kılavuzunuzun 2 nci, bölümünde yer almaktadır. Yükleme planları dahil diğer ek bilgiler için lütfen imalatçı / yetkili teknik servis ile iletişime geçin.

■ Bakım ve Servis Bilgisi

İhtiyaç dahilinde daima orijinal yedek parçalar kullanın.

Yetkili Servis Merkezimizle iletişime geçerken Model numarası ve Seri numarasını yakınınızda bulundurun. Model numarası kullanma kılavuzunda, seri no doküman torbasında ve plaket etiketinde mevcuttur.

Beyan edilmiş değerler önceden haber verilmeksizin değiştirilebilir.

Buzdolabınızın yedekparça bulundurma süreci, parçaya göre değişkenlik gösterebilir. Bazı parçalar ürün satışından itibaren 7 yıl, bazı parçalarsa 10 yıldır.

İhtiyaç dahilinde;

E-posta: musterihizmetleri@vestel.com.tr

WhatsApp: 0850 222 4 123

GARANTİ BELGESİ

MALIN

Cinsi BUZDOLABI
Markası WINDSOR
Modeli _____
Seri No _____

SATICI FİRMANIN

Unvanı _____
Adresi _____
Tel-Faks _____
E-posta _____
Fatura Tarihi _____
Fatura No _____
Kaşe ve İmza _____

ALICININ

Adı, Soyadı _____
Adresi _____
Tel _____

Teslim Tarihi ve Yeri _____
Azami Tamir Süresi 20 İşgünü
Garanti Süresi 2 Yıl

Vestel Ticaret A.Ş.
Müşteri Hizmetleri
Genel Müdürlü

[Signature]

VESTEL TİCARET A.Ş. / İstanbul Şubesi
Marmara Kurumlar Y.D.: 925 000 2806

ÜRETİCİ FİRMA:

Vestel Beyaz Eşya San. ve Tic. A.Ş. Manisa Şubesi
Manisa OSB III. Kısım Keçiliköyosob Mah.
Mustafa Kemal Bulv. No: 10
Yunusemre/Manisa - Türkiye
Tel: 0850 222 4 987
E-posta: musterihizmetleri@vestel.com.tr
WhatsApp: 0850 222 4123

TÜRKİYE GENEL DAĞITICISI:

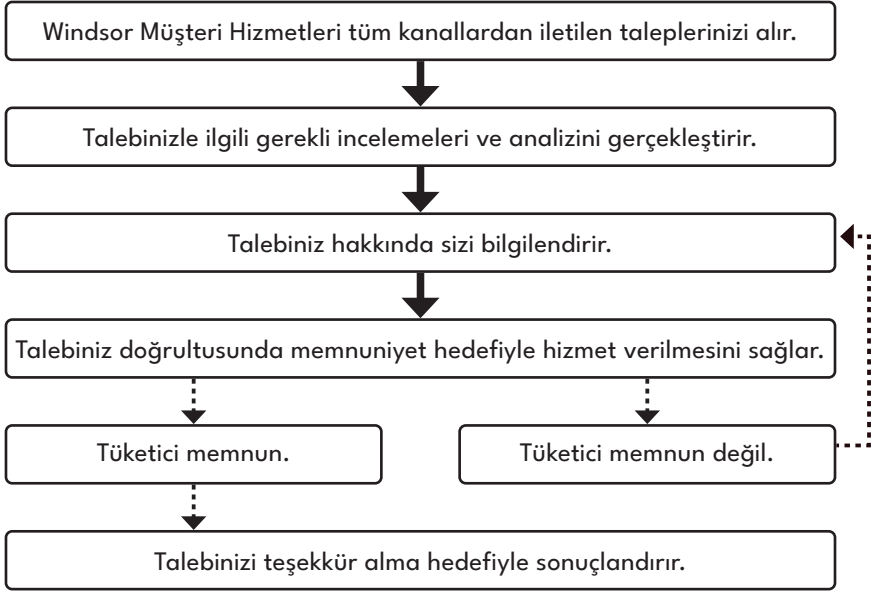
Vestel Ticaret A.Ş.
Levent 199 Büyükdere Cad. No: 199 34394
Şişli/İstanbul - Türkiye
Tel: 0850 222 4 987
Web: www.vestel.com.tr/destek
E-posta: musterihizmetleri@vestel.com.tr
WhatsApp: 0850 222 4123

WINDSOR

 Zorlu Holding kuruluşudur.

MEMNUN ETMEK GÖREVİMİZ TEŞEKKÜR ALMAK HEDEFİMİZ

Satış sonrası en iyi hizmeti sunabilmek için buradayız.



MÜŞTERİ HİZMETLERİ

0850 222 4 987



WhatsApp

0850 222 4 123

musterihizmetleri@vestel.com.tr

WINDSOR

ÜRETİCİ FİRMA:

Vestel Beyaz Eşya San. ve Tic. A.Ş. Manisa Şubesi
Manisa OSB III. Kısım Keçiliköyosb Mah. Mustafa Kemal Bulv. No: 10
Yunusemre/Manisa - Türkiye
Tel: 0850 222 4 987
E-posta: musterihizmetleri@vestel.com.tr
WhatsApp: 0850 222 4 123

52585844



Cihazınızın T.C. Gümrük ve Ticaret Bakanlığı Tüketicinin Korunması ve Piyasa Gözetimi Genel Müdürlüğü'nce tespit ve ilan edilen kullanım ömrü (cihazın fonksiyonlarını yerine getirebilmesi için gerekli yedek parça bulundurma süresi) 10 yıldır.



Geri dönüştürülebilir kağıt kullanarak doğaya katkımızı sürdürüyoruz.



Zorlu Holding kuruluşudur.

0850 222 4 987