

VESTEL

TERMOSİFON

KULLANIM KILAVUZU

TRM 50 MS / TRM 65 MS / TRM 80 MS / TRM 100 MS

Değerli Müşterimiz,

Öncelikle doğa ve teknoloji dostu bir VESTEL ürününü tercih ettiğiniz için sizi kutlarız. Beklentilerinizin üzerinde ürün sunmayı amaç edinen VESTEL, modern tesislerinde özenle üretilen, titiz kalite kontrollerinden geçirilen cihazınızı kullanımınıza sunmaktadır.

Bu kullanım kılavuzu size cihazınızın kullanımında yol gösterecektir cihazınızın en ileri teknolojik çözümler içerdiğini ve kullanımının son derece kolay olduğunu göreceksiniz.

Cihazınız, gerekli olan özeni ve bakımı sağladığınız takdirde size uzun yıllar hizmet edecektir. Cihazınızı kullanırken keyif almanızı diliyoruz.

Bu ürün, çevreye saygılı VESTEL BEYAZ EŞYA A.Ş. tesislerinde doğaya zarar vermeden üretilmiştir.

Güvenlik İle İlgili Önemli Bilgiler

Bu kullanım kılavuzu cihazınızın ilk kullanımı, güvenliği, kullanım amaçları ve cihazınızın temizliği ve bakımı ile ilgili önemli bilgiler içermektedir.

Bu kullanım kılavuzunu her zaman cihazınızla birlikte muhafaza edin. Cihazınızı ödünç verdiğinizde bu kullanım kılavuzunu da cihazınızla birlikte verin.

Kullanım kılavuzunu cihazınızı kullanmadan önce yanık, elektrik çarpması, yangın veya yaralanma riskini azaltmak için dikkatlice okuyun ve cihazınızın çalıştırılması, sorun giderilmesi ve temizliğiyle ilgili talimatlara uyun.

Termosifonun montaj işlemi Vestel Yetkili Servisi tarafından yapılmalıdır.

Termosifonun topraklaması mutlaka yapılmalıdır.



UYARI: Ölüm veya ağır yaralanma riskini belirtir.



DİKKAT: Yaralanma veya mal hasarı riskini belirtir.

İçindekiler

Güvenlik Uyarıları	4
Cihazın Kurulumu ile İlgili Güvenlik Bilgileri.....	4
Cihazın Kullanımı ile İlgili Güvenlik Bilgileri.....	5
Temizlik ve Bakım Yaparken Dikkat Edilmesi Gereken Güvenlik Bilgileri.....	7
Taşıma ve Nakliye Sırasında Dikkat Edilmesi Gereken Güvenlik Bilgileri.....	8
Kurulum	8
Montaj Konumunun Seçilmesi	9
Sorumluluk Sınırlaması	9
Teknik Özellikler TRM 50/65 MS	10
Teknik Özellikler TRM 80/100 MS	11
Termosifon Elektrik Bağlantıları.....	12
Genel Görünüm	13
Kontrol ve göstergeler	13
Termosifonunuzun İşlev ve Özellikleri	14
Aşınmaya Karşı Dayanım	14
Su Basıncına Karşı Dayanım.....	14
Verimli Isı İzolasyonu	14
Limit Termostat	14
V-Otomat Şalter	14
Emniyet Ventili	14
Ekonomik Mod.....	14
Pratik ve Faydalı Bilgiler	15
Çalıştırma Önerileri	15
Temizlik ve Bakım	15
Enerji Tasarrufu İçin Öneriler	16
Cihazın Çevreye Uygun Bir Şekilde Atılması	16
Ambalaj Bilgisi	16
Müşterinin Seçimlik Hakları	17
Sorun Giderme	18

Güvenlik Uyarıları

Cihazın Kurulumu ile İlgili

Güvenlik Bilgileri

UYARI: Termosifonunuzun kul lanma voltajı 230 Volt' tur.

UYARI: Emniyet ventilinin so- ğuk su girişine takıldığından emin olun. Emniyet ventili cihazın üretini sırasında ayarlanmıştır. Ayar mekanizmasına müdahale edilmemelidir. Emniyet ventilinden yüksek basınçta su akacaktır. Bu bir arıza olmayıp güvenlik standardı gereğidir.

UYARI: Termosifonunuz mutlaka topraklanmalıdır. Termosifonunuzu fişsiz kullanıyorsanız cihazınızı mutlaka sigorta vasıtasıyla topraklı enerji hattına bağladıktan sonra çalıştırın, termosifonunuzu fiş ile kullanıyorsanız mutlaka topraklı prize takarak çalıştırın. **Topraklama yapılma- dan meydana gelebilecek zarar- larından üretici firma sorumlu değildir.**

UYARI: Termosifonunuzu ta- mamen su dolu olduğuna emin olmadan çalıştırmayın. Sıcak su musluğunu açtığınızda su geliyor, cihaz su dolu demektir.

UYARI: Termosifon ilk defa

monte edileceği ve çalıştırılacağı zaman yetkili bir VESTEL servisinden yardım alınmalıdır.

UYARI: Termosifonu donmaya sebep olabilecek yerlere monte etmekten kaçınınız.

UYARI: Elektrikli uzatma kablolarını veya çoklayıcıları kullanmayınız.

UYARI: Cihazların güvenliğinden sorumlu bir kişi tarafından cihazın kullanımı ile ilgili gözetim ve yöntem sağlanmadıkça bu cihazın fiziksel, duyu ve zihinsel özürülü (çocuklar dahil) veya deneyim ve bilgi eksikliği olan kişiler tarafından kullanılması amaçlanmamıştır.

UYARI: Besleme kablosu hasarlanırsa tehlikeli bir duruma engel olmak için Vestel yetkili servis personeli tarafından değiştirilmelidir.

- Kurulum ve tamir işlemlerini her zaman Yetkili Servise yaptırın.
- Yetkili olmayan kişiler tarafından yapılan işlemler nedeniyle doğabilecek zararlardan üretici firma sorumlu tutulamaz.

UYARI: Termosifonunuz ev tipi kullanım için üretilmiş olup sade-

ce evde ve belirtilen amaçlar için kullanılabilir. Ticari ya da toplu kullanıma uygun değildir.

UYARI: Kullanım sırasında musluklardan 50°C üzerindeki sıcak su ciddi yanıklara ve hatta yanık nedeniyle ölümlere yol açabilir. Çocuklar, yaşlılar ve engellilerin yanık riskine karşı daha korunmasız olduğu unutulmalıdır.

Cihazın Kullanımı ile İlgili Güvenlik Bilgileri

UYARI: Kazan içindeki su sıcaklığının aşırı yükselmesi halinde ya da sıcaklık ayar termostatının arızalanması durumunda limit termostat, rezistansı devreden çıkararak emniyeti sağlar.

UYARI: V-Otomat şalteri kullanarak termosifonunuzu açıp kapatabilirsiniz. V-Otomat şalter sigorta görevi görür.

UYARI: Emniyet ventili termosifonun soğuk su girişine takılır. Su kesilmelerinde kazan içindeki suyun boşalmasını önler.

DİKKAT: Emniyet ventilinin montajı ve kullanımında aşağıdaki şartlara dikkat edilmelidir.

• Boşaltma ucundan su damlayabileceğinden bu borunun

atmosfere açık bırakılması gerekmektedir. Damlayan suların ortama zarar vermesi için bir hortum ile atık su giderine bağlayabilirsiniz.

- Cihaz kireç birikimini önlemek ve bloke olmadığını doğrulamak için aralıklarla çalıştırılmalıdır.
- Emniyet ventilini cihaza bağlarken boşaltma ucunun aşığıya doğru olmasına özen gösterin.
- Cihazınız kullanım amacının dışında kullanılması hasar veya tehlikeli durum yaratabilir ve cihazın garantisinin iptaline sebep olur. Bu şartlarda oluşabilecek hasarlar kullanıcı tarafından karşılanır.
- Elektrik devresine aşırı yük binmesini önlemek için, aynı devrede bir başka yüksek güç çeken cihaz çalıştırmayın. Uzatma kabloları ya da çoklu prizlerle bağlantı yapmayın. İhmal ederseniz elektrik çarpması veya üründe hasara sebep olabilir.
- Bu cihaz güvenli bir şekilde kullanılmasıyla ilgili kendilerine gözetim veya talimat verilmişse ve içermiş olduğu

tehlikeler kendileri tarafından anlaşılmışsa 8 yaş ve üzeri çocuklar ve fiziksel, duyuşsal veya zihinsel yetenek eksikliği bulunan veya tecrübe ve bilgi eksikliği olan kişiler tarafından kullanılabilir.

- Cihazda kullanılan emniyet ventili řebeke giriři su basıncını maksimum çalışma basıncını geçtiđi zaman tahliye bölümünden sızıntı yapabilir. Bu durum normaldir. Basınç azaldığı zaman sızıntı duracaktır.
- Cihazın içindeki suyun boşaltılması ve cihazın uzun süre boş kalması korozyonu hızlandıracağından haznenin uzun süre susuz kalmaması gerekmektedir
- Çocuklar cihaz ile oynamamalıdır.
- Temizleme ve kullanıcı bakımını gözetimsiz çocuklar tarafından yapılmamalıdır.
- Ambalaj malzemeleri çocuklar için tehlikelidir. Bütün ambalaj malzemelerini çocukların ulaşamayacakları bir yerde muhafaza edin.
- Kullanmadan önce cihazınızın fonksiyonlarını doğru bir

şekilde kontrol edin.

- Cihaz yalnızca elektrik kablosunda ve cihazın gövdesinde hiçbir hasar görünmediđi takdirde kullanılmalıdır.
- Elektrik kablosunda düzenli olarak hasar kontrolü yapın. Ürünün elektrik kablosunu çekerek zorlamayın. Elektrik kablosunun üzerine hiçbir eşya koymayın.
- Elektrik kablosu zarar görmüşse herhangi bir tehlikenin önlenmesi için sadece üreticinin önerdiği yetkili servis tarafından deđiştirilmelidir.
- Şebeke suyu işletme basıncının maksimum çalışma basıncını geçmesi durumunda, emniyet ventilinden önce sođuk su hattına bir basınç düşürücü bağlanmalıdır. Basınç düşürücü mümkün olduğunca cihazdan uzakta ve sayaca yakın olmalıdır.

Cihazınızı asla ařağıdaki durumlarda kullanmayın

- Cihaz veya elektrik kablosu hasarlı ise,
- Cihaz düzgün çalışmazsa,
- Cihaz elektrikli parçalar görülecek şekilde hasar gör-

müşşe,

- Cihaz ıslanmışsa, su veya diğör sıvıların içine düşmüşse, sel baskınına maruz kalmışsa, elektriksel parçaları suyla temas etmişse,
- Cihazdan garip bir ses, duman ve koku gelirse.

Eğör yukarıdaki durumlardan birisi tespit edilirse cihazınızı hemen kapatın, güç bağlantısını kesin ve yetkili servisle irtibata geçin.

- Hasarlı bir cihaz ya da cihazın hasarlı parçaları ciddi yaralanmalara ve yangına neden olabilir.
- Cihazın içinde kullanıcının müdahale edebileceğı parçalar bulunmamaktadır. Cihazın içindeki elektrik bağlantılarına dokunulduğunda ve/veya cihazın elektriksel ve mekanik yapısı değıştirildiğinde elektrik çarpması tehlikesi vardır. Herhangi bir arıza meydana gelirse cihazı kendiniz tamir etmeye kalkışmayın. Aksi halde cihaz garanti kapsamı dışında kalacaktır.
- Üretici tarafından tavsiye edilmeyen aksesuarların kullanılması cihaz hasarına ve

yaralanmalara neden olabilir.

- Islak ve nemli ellerinizle cihaza dokunmayın, çalıştırmayın.
- Cihaz uzun süre kullanılmıyacaksa elektrik bağlantısını sigortadan kesin.

Aşağıdaki durumlarda cihazın kapatıldığından ve sigortadan/şalterden elektriğinin kesildiğinden emin olun:

- Kurulumdan önce,
- Temizlik ve bakım işleminde önce,
- Tamir işlemlerinde önce.
- Üründen tahliye edilen suyu içmeyin. Aksi takdirde ciddi sağlık problemleriyle karşılaşabilirsiniz.
- Cihaz monte edildiğı yerden sökölerek başka bir yere montajı yapılacaksa yetkili servis ile bağlantıya geçiniz.

Temizlik ve Bakım Yaparken Dikkat Edilmesi Gereken Güvenlik Bilgileri

- Temizlemeden önce elektrik çarpma riskine karşı koruma için cihazınızı kapatıp, sigortasını veya şalterini indirin.
- Bütün bakım ve servis işlemleri yetkili Vestel servisleri ta-

rafından yapılmalıdır.

- Kazan içinde aşınmaya karşı kullanılan magnezyum anot çubuğun bitip bitmediği her yıl kontrol edilmeli, bitmesi halinde yetkili servis tarafından yenisi ile değiştirilmelidir.
- Elektrikli termosifonunuzdan her zaman istenilen performans alabilmeniz için şebeke suyunun sertliğine ve yüksek sıcaklıklara bağlı olarak rezistans üzerinde oluşabilecek kireç temizliğinin her iki yılda bir yapılması tavsiye edilir. Bu işlem sökülmiş ısıtma rezistansı üzerinde yapılmalıdır.
- Yukarıda bahsedilen tüm işlemler Vestel yetkili servisi tarafından yapılmalıdır.
- Cihazı temizlemek için sıcak su, amonyak ve alkol içermeyen sıvı deterjanlar kullanılmalıdır. Aksi takdirde yüzey zarar görebilir.
- “Temizlik ve Bakım” bölümünde anlatıldığı gibi cihazınızı temizleyip bakımını gerçekleştirin.
- Kimyasal maddeleri kullanmayın. Benzin, tiner veya

benzeri malzemeleri kullanmayın.

- Toz deterjanın kullanılması termosifon yüzeyinin çizilmesine sebep olabilir.

Taşıma ve Nakliye Sırasında Dikkat Edilmesi Gereken Güvenlik Bilgileri

Cihazın taşınması sırasında tüm elektrik bağlantılarını kesildiğinden ve içindeki tüm suyun boşaltıldığından emin olun. Cihazı taşıma esnasında hasar görmesini engelleyecek şekilde yerleştirin ya da tutun.

Kurulum

UYARI: Termosifonun kurulumu “Kurulum talimatlarına” uygun olarak Vestel Yetkili Servisi tarafından yapılmalıdır.

UYARI: Montaj binanın merdivenlerine, çıkışlarına ve koridorlarına yapılmamalıdır.

Cihazın montajında sigorta kullanmanız gerekirse teknik değerlerde gösterilen özelliklerde bir sigorta kullanın.

Cihazınız bina dışında kullanıma uygun değildir.

Montaj Konumunun Seçilmesi

- Cihazı havalandırılmayan ve nemli bölgelere kurmayın.
- Cihazı doğrudan güneş ışığı alan bölgelere yerleştirmeyin.
- Cihazı asidik buhar, toz ya da gaz gibi kısmen tehlikeli maddelerin bulunduğu alanlara yerleştirmeyin.
- Cihazı ani gerilim sıçramalarına karşı korunmayan elektrik kaynaklarına doğrudan bağlamayın.

Sorumluluk Sınırlaması

Bu kılavuzda yer alan tüm teknik bilgiler, kullanım talimatları, cihazın çalıştırılması ve bakımı, cihazınızla ilgili son bilgileri içerir. Üretici firma bu kullanım kılavuzundaki talimatlara uyulmaması, cihazın kullanım amacının dışında kullanılması, yetkili olmayan onarım işlemleri, cihaz üzerinde izin verilmeyen değişiklikler yapılması ve üretici firma tarafından onaylanmamış yedek

parçaların kullanılması nedeniyle oluşabilecek hasar ve yaralanmalar için herhangi bir sorumluluk kabul etmez.

Teknik Özellikler TRM 50/65 MS

Model		TRM 50 MS	TRM 65 MS
Kapasite	Lt.	50	65
Su Sıcaklık Ayar Aralığı	°C	25-75	25-75
Voltaj	V	220-240	220-240
Akım	A	9	9
Rezistans Gücü	W	2000	2000
Emniyet Ventili En Yüksek Çalışma Basıncı	Bar	10 (-0.5, +0)	10 (-0.5, +0)
Sigorta	C Tipi 16 A		
Su Bağlantısı	İnç	1/2	1/2
Koruma Sınıfı		IP24	IP24
Aşınma Önleyici Sistem	Emaye Kaplı İç Kazan ve Magnezyum Çubuk		
Ürün Ölçüleri (Ø*Y)	mm	Ø427x605	Ø427x735

Ürünle birlikte verilen baskılı dokümanlarda, ürün üzerinde bulunan işaretlemelerde ve www.vestel.com.tr adresinde beyan edilen değerler, ilgili standartlar uyarınca laboratuvar ortamında elde edilen değerlerdir. Bu değerler, ürünün kullanım ve ortam şartlarına göre değişebilir.



Bu ürün Atık Elektrik ve Elektronik Eşyaların Kontrolü Yönetmeliği'ne uygundur.



Bu ürün 2014/30/EU (Elektromanyetik Uyumluluk Yönetmeliği) ve 2014/35/EU (Alçak Gerilim (LVD) yönetmeliği) sayılı Avrupa CE Direktiflerine uygundur.

Teknik Özellikler TRM 80/100 MS

Model		TRM 80 MS	TRM 100 MS
Kapasite	Lt.	80	100
Su Sıcaklık Ayar Aralığı	°C	25-75	25-75
Voltaj	V	220-240	220-240
Akım	A	9	9
Rezistans Gücü	W	2000	2000
Emniyet Ventili En Yüksek Çalışma Basıncı	Bar	10 (-0.5, +0)	10 (-0.5, +0)
Sigorta	C Tipi 16 A		
Su Bağlantısı	İnç	1/2	1/2
Koruma Sınıfı		IP24	IP24
Aşınma Önleyici Sistem	Emaye Kaplı İç Kazan ve Magnezyum Çubuk		
Ürün Ölçüleri (Ø*Y)	mm	Ø427x865	Ø427x1028

Ürünle birlikte verilen baskılı dokümanlarda, ürün üzerinde bulunan işaretlemelerde ve www.vestel.com.tr adresinde beyan edilen değerler, ilgili standartlar uyarınca laboratuvar ortamında elde edilen değerlerdir. Bu değerler, ürünün kullanım ve ortam şartlarına göre değişebilir.

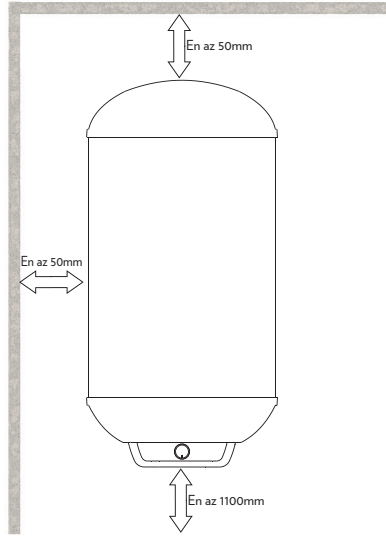


Bu ürün Atık Elektrik ve Elektronik Eşyaların Kontrolü Yönetmeliği'ne uygundur.

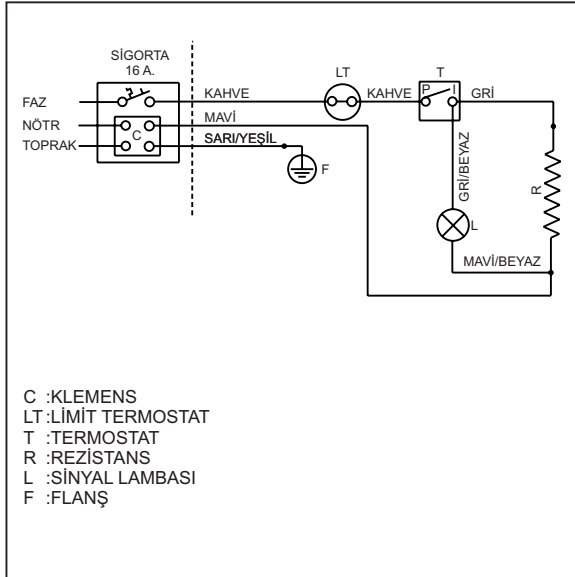


Bu ürün 2014/30/EU (Elektromanyetik Uyumluluk Yönetmeliği) ve 2014/35/EU (Alçak Gerilim (LVD) yönetmeliği) sayılı Avrupa CE Direktiflerine uygundur.

Cihazın kurulumunu yaparken aşağıdaki şemada belirtilen açıklıklara uyulmalıdır.

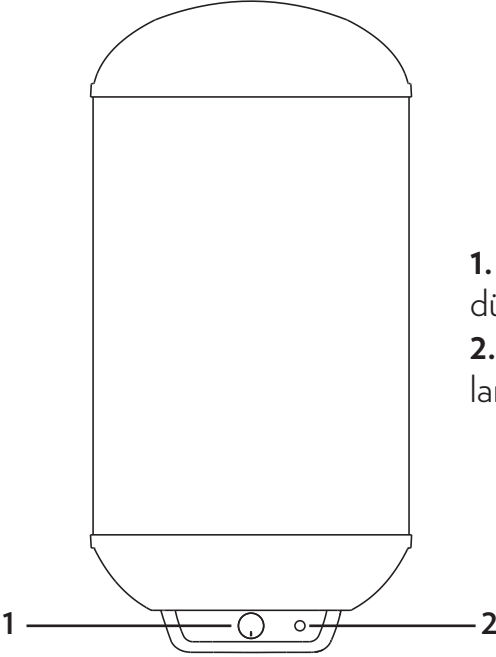


Termosifon Elektrik Bağlantıları



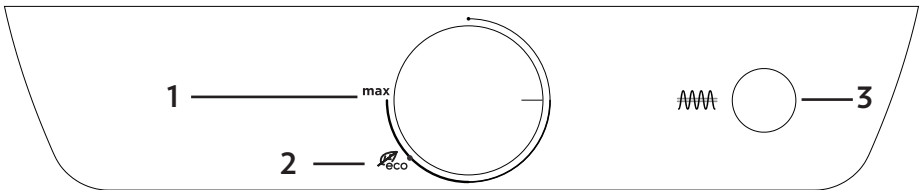
Genel Görünüm

Kullanma kılavuzundaki görseller yalnızca cihazın parçaları hakkında bilgilendirme amaçlıdır. Parçalar cihaz modeline göre farklı olabilir. Resimler temsilidir.



1. Açma kapama ve sıcaklık ayar düğmesi
2. Rezistans/Durum gösterge lambası

Kontrol ve göstergeler



1. Açma /kapama ve sıcaklık ayar düğmesi
2. Eco göstergesi
3. Rezistans/Durum gösterge lambası

Termosifonunuzun İşlev ve Özellikleri

Aşınmaya Karşı Dayanım

Termosifonunuzun iç kazanı su giriş çıkış boruları dahil tüm parçalar kaynakları yapıldıktan sonra emayelendiği için paslanmaya karşı tam koruma sağlanmıştır. Isıtıcı rezistans ise aşınmaya karşı Magnezyum anot kullanılarak korunmuştur.

Su Basıncına Karşı Dayanım

Termosifon iç kazanı üretim esnasında şebeke su basıncı dikkate alınarak 12 bar basınç altında test edilmektedir.

Verimli Isı İzolasyonu

Termosifonunuzun ana gövde sacı ile su kazanı arasında 50mm kalınlığında poliüretan ısı izolasyon malzemesi kullanılmıştır. Bu malzeme sayesinde kazan içindeki su çabuk ısınıp geç soğuyacaktır.

Limit Termostat

Kazan içersindeki su sıcaklığının aşırı yükselmesi halinde ya da sıcaklık ayar termostatının arızalanması durumunda limit termostat rezistansı devreden çıkarak emniyeti sağlar.


V-Otomat Şalter

Termosifonunuzu V-Otomat şalteri kullanılarak açıp kapatabilirsiniz. V-Otomat şalter sigorta görevi görür. Kapalı konuma getirildiğinde yada herhangi bir elektrik kaçağında termosifonun elektrik şebekesi ile olan bağlantısını keser. **Ürünle birlikte verilen V-Otomat şalteri mutlaka yetkili birine bağlatınız.**

Emniyet Ventili

Emniyet ventili termosifonun soğuk su girişine takılır. Su kesilmelerinde bir çeşit sigorta görevi gören bu ventil kazan içindeki suyun boşalmasını önler. Ayrıca kazan iç basıncının yükselmesi durumunda ventil su boşaltma ucundan su akıtarak iç basıncı dengeler.

Ekonomik Mod

Kullanım sırasında musluklardan 50°C üzerindeki sıcak su ciddi yanıklara ve hatta yanık nedeniyle ölümlere yol açabilir. İnsan sağlığına en uygun ve enerji tüketimi açısından cihazınızı en verimli şekilde kullanabileceğiniz sıcaklık 55°C civarındadır. Bu sıcaklık cihazın kontrol panelinde  simgesi ile gösterilmiştir. Sıcaklık ayar düğmesi ile dereceyi eco simgesi üzerine getirerek cihazı ekonomik şekilde kullanabilirsiniz.

Kullanımı

Termosifonunuz yetkili servis tarafından kurulup kullanıma hazır hale geldikten sonra kontrol panelinin üzerindeki açma / kapama düğmesini saat yönünde çevirerek termosifonunuzu çalışır duruma geçirebilirsiniz.

- İlk kullanımdan önce termosifonunuzun su ile dolu olduğundan emin olun.
- V-Otomat şalteri açın.
- Suyun istediğiniz sıcaklığa ısıtılması için sıcaklık ayar düğmesini saat yönünde çevirerek düğme üstündeki işareti istediğiniz derece ile aynı hizaya gelecek şekilde bırakın. Rezistans devreye girerek suyu ısıtmaya

başlayacak ve lamba kırmızı renkli yanacaktır.

- Sıcaklık değerini yükselttiğinizde display paneli üzerindeki lamba kırmızı renkli yanarak rezistans devreye girecektir. Sıcaklık istenilen değere ulaştığında termostat rezistansı devreden çıkaracak ve lamba sönecektir.
- Sıcaklık ayarlanan değer altına düştüğünde rezistans yeniden devreye girerek suyu ayarlanan sıcaklığa getirecektir.
- Cihazın kullanımdan sonra kapatılması durumunda hazne içindeki su soğuyacağından bir sonraki ısıtma işlemi için daha fazla güç ve zaman sarfiyatı olacaktır.

Pratik ve Faydalı Bilgiler

- Su ısıtıcısının altında biriken tortu ve kireç taşları ısıtma elemanlarının su ile doğrudan temasına engel olur. Su kazanının altında tortu ve kireç birikimi engellenmelidir. Belli aralıklarla su kazanı tamamen boşaltılmalıdır.
- Termosifonunuzda ihtiyacınız kadar su ısıtın. Termosifonunuz buzdolabı ve dondurucu gibi cihazlardan uzakta konumlandırılmalıdır. Cihazların bir arada olması durumunda çalışma frekansları artacaktır.
- Cihazın depolarının ve tesisatın ısı kaybını önlemek için mutlaka yalıtım yapılmalıdır.
- Su ısıtıcısı kullanım noktasından en fazla 6m uzakta konumlandırılmalıdır. 6 metreden fazla kurulumlarında ısı iletim verimi düşecektir. Su borularına da yalıtım yapılmalıdır.
- Cihaz uzun süre kullanılmayacaksa termostatu en düşük derecede tutun.

Çalıştırma Önerileri

- Su sızıntısından etkilenebilecek nesneleri cihazın altına koymayın.
- Uzun süre su kullanmayacaksanız aşağıdaki önlemleri alın.
 - Dış şalteri kapatarak elektrik bağlantısını kesin.
 - Su vanalarını kapatıp su bağlantılarını kesin.

Temizlik ve Bakım

Tüm işlemler için öncelikle cihazın elektrik bağlantısı kesilmelidir.

- Termosifonun soğuk su girişindeki emniyet ventilinin drenajına şeffaf bir drenaj hortumu donma olmayan ortamda bağlanmalıdır.
- Termosifonun çalışması ile birlikte basınç artışı meydana gelecektir. Emniyet ventilinden su damlaması normal bir durumdur.
- Emniyet ventili mandalı dik konuma getirilmek suretiyle kazan içerisindeki su tahliye edilmelidir. Emniyet ventilinin çalışmasını kontrol etmek için ayda bir kere mandalın dik konuma getirilip suyun aktığının görülmesi tavsiye edilir.
- Emniyet ventilinden boşaltma yapılmışsa sıcak su musluğundan suyun aktığını görmeden sistemi çalıştırmayın.
- Elektrikli termosifonunuzdan her zaman istenilen performansı alabilmeniz için, şebeke suyunun sertliği ve yüksek sıcaklıklara bağlı olarak rezistansı üzerinde oluşabilecek kireç Yetkili Servis'e temizletilmelidir.

Enerji Tasarrufu İçin Öneriler

- Cihazınızın kullanım ömrünün uzaması ve enerji tasarrufu sağlaması amacıyla Eco modda (55°C) çalıştırılması tavsiye edilmektedir.
- Cihazınızdan daha iyi performans alınabilmesi için 2 yılda bir ısıtma elemanı (rezistans) temizlenmeli ve aşınmaya karşı cihazınızda bulunan magnezyum çubuk değiştirilmelidir. Temizleme ve değiştirme işlemleri mutlaka yetkili kişiler tarafından yapılmalıdır.
- Yüksek kireç oranına sahip bölgelerde anot ve ısıtıcı her yıl kontrol edilmelidir.

Cihazın Çevreye Uygun Bir Şekilde Atılması



Ürünün üzerinde veya bilgi etiketinde yer alan bu işaret, bu termosifonun kullanım ömrünün sonunda diğer evsel atıklarla birlikte atılmaması gerektiğini belirtmektedir. Kontrol edil-

meyen atık imhasının çevreye ve insan sağlığına olası zararlarını önlemek için, lütfen bu termosifonu diğer atık türlerinden ayırın ve malzeme kaynaklarının sürdürülebilir yeniden kullanımını desteklemek için sorumlu bir şekilde yeniden dönüşüme kazandırılmasını sağlayın. Bu termosifonun çevresel olarak güvenli geri dönüştürme için nereye ve nasıl götürüleceğiniz konusunda bilgi almak üzere, ürünü satın aldığınız bayi ve yerel kuruluşlarla

iletişim kurun. Bu ürün, geri dönüşüm için diğer ticari atıklarla karıştırılmamalıdır.

Ambalaj Bilgisi

Termosifonu kendiniz sökmeyin. Sistemin sökülmesi ile ilgili tüm işlemler Yetkili Servis tarafından ilgili yerel yönetmeliklere göre yapılmalıdır.

Ürünün ambalajı, geri dönüştürülebilir malzemelerden üretilmiştir. Ambalaj atığını evsel veya diğer atıklarla birlikte atmayın, yerel yönetimin belirttiği ambalaj toplama noktalarına atın.

Müşterinin Seçimlik Hakları

Müşteri; malın 6502 sayılı Tüketicinin Korunması Hakkında Kanun hükümleri uyarınca ayıplı olduğunun anlaşılması durumunda, ayıp daha sonra ortaya çıkmış olsa bile, malın müşteriye teslim tarihinden itibaren iki yıllık zaman aşımı süresi içinde;

Satılanı geri vermeye hazır olduğunu bildirerek sözleşmeden dönme,

2. Satılanı alıkoyup ayıp oranında satış bedelinden indirim isteme, seçimlik haklarından birini Satıcıya karşı;

Aşırı bir masraf gerektirmediği takdirde, bütün masrafları satıcıya ait olmak üzere satılanın ücretsiz onarılmasını isteme, İmkan varsa, satılanın ayıpsız bir misli ile değiştirilmesini isteme, seçimlik haklarından birini ise Satıcıya, üretici veya ithalata karşı kullanılabilir.

Ücretsiz onarım veya malın ayıpsız misli ile değiştirilmesinin satıcı için orantısız güçlükleri beraberinde getirecek olması halinde tüketici, sözleşmeden dönme veya ayıp oranında bedelden indirim haklarından birini kullanabilir.

Müşteri; şikayet ve itirazları konusundaki başvurularını Tüketici Mahkemelerine ve Tüketici Hakem Heyetlerine yapabilir.

Sorun Giderme

Arıza durumunda teknik servisimizi aramadan önce arızanın geçici su ya da elektrik kesintisi gibi sorunlardan kaynaklanmadığından emin olun.

Cihazınızda normal olmayan bir durum tespit ettiğinizde aşağıdaki açıklamalar doğrultusunda sorunu çözmeye çalışabilirsiniz. Cihazınız hala normal çalışmasına devam etmiyorsa İletişim Merkezi ile irtibata geçiniz. Yetkili servis listesine ve iletişim bilgilerine web sitesinden ulaşabilirsiniz.

SORUN	SEBEBİ	ÇÖZÜM
Termosifon çalışmıyor.	Şalter kapalı.	Şalteri açın.
	Elektrik kesik.	Şebekeden yeniden elektrik gelmesini bekleyin.
	Bina ana sigortası atmış.	Sigortayı onarın.
Termosifon suyu ısıtmıyor.	Termosifon doğru çalışmıyor	Servis çağırın.
Termosifon suyu geç ısıtıyor.	Gerilim düşük olabilir	Uygun bir regülatör kullanın.
	Rezistans kireçlenmiş olabilir.	Servis çağırın.
Termosifon sesli çalışıyor.	Rezistans kireçlenmiş olabilir.	Servis çağırın.
	Emniyet ventili içerisinde kireç ya da kum parçası bulunabilir.	Servis çağırın.
	Şebeke basıncı dağılımı düzensiz olabilir.	Basınç regülatörü taktırın.
Termosifon suyu aşırı ısıtıyor (su buharlı akıyor).	Cihazınızda kireçlenme artmış olabilir.	Servis çağırın.
Emniyet ventilinden su damlıyor.	Normal bir durumdur.	Ürün ile birlikte verilen hortum gidere bağlanmalıdır.

GARANTİ BELGESİ

MALİN

Cinsi _____
TERMOFİFON _____
Markası _____
VESTEL _____
Modeli _____
Seri No _____

SATICI FİRMANIN

Unvanı _____
Adresi _____
Tel-Faks _____
E-posta _____
Fatura Tarihi _____
Fatura No _____
Kaşe ve İmza _____

ALICININ

Adı, Soyadı _____
Adresi _____
Tel _____

21

Teslim Tarihi ve Yeri _____
Azami Tamir Süresi 20 İşgünü
Garanti Süresi 2 Yıl

ÜRETİCİ FİRMA:

Vestel Beyaz Esya San. ve Tic. A.Ş. Manisa Şubesi
Manisa OSB III. Kısım Keçiliköyosb Mah.
Mustafa Kemal Bulv. No:10
Yunusseme/Manisa - Türkiye
Tel: 0850 222 4123
Web: www.vestel.com.tr/destek
E-posta: vmh@vestel.com.tr
WhatsApp: 0850 222 4123

TÜRKİYE GENEL DAĞITICISI:

Vestel Ticaret A.Ş.
Levent 199 Büyükdere Cad. No:199 34594
Şişli/İstanbul - Türkiye
Tel: 0850 222 4123
Web: www.vestel.com.tr/destek
E-posta: vmi@vestel.com.tr
WhatsApp: 0850 222 4123

Genel Müdür
Ergün Güler



VESTEL

 **Zorlu Holding kuruluşudur.**

GARANTİ SARTLARI

1. Garanti süresi malin teslim tarihinden itibaren başlar ve 2 yıldır.
2. Malin bütün parçaları dahil olmak üzere tamamı firmamız garantisi kapsamındadır.
3. Malin garanti süresi içerisinde arızalanması durumunda, tamirde geçen süre garanti süresine eklenir. Malin tamir süresi en fazla 20 iş günüdür. Bu süre mala ilişkin arızanın servis istasyonuna, servis istasyonuna olmaması durumunda, malin satıcısı, bayii, acentası, temsilcisi, ithalatçısı veya üreticisinden birisine bildirim tarihinden itibaren başlar. Malin arızasının, 10 iş günü içinde giderilmesinde halinde; üretici veya ithalâtçı, malin tamiri tamamlanıncaya kadar, benzer özelliklere sahip başka bir mal tüketici'nin kullanımına tahsis etmek zorundadır.
4. Malin garanti süresi içinde, gerek malzeme ve işçilik, gerekse montaj hatalarından dolayı arızalanması halinde, işçilik masrafı, değiştirilen parça bedeli ya da başka herhangi bir ad altında hiçbir ücret talep edilmeksizin tamiri yapılabilmektedir.
5. Tüketici'nin tamir hakkını kullanmasına rağmen malin;
 - a) Garanti süresi içinde tekrar arızalanması,
 - b) Tamiri için gereken azami sürenin aşılması,
 - c) Tamirinin mümkün olmadığı, yetkili servisi istasyonu, satıcı, üretici veya ithalâtçı tarafından bir rapora belirlenmesi, durumlarında; tüketici malın bedelini, ayıp oranında bedel indirimi veya malın ayıpsız misli ile değiştirilmesini satıcıdan talep edebilir. Satıcı, tüketici'nin talebini reddedemez. Bu talebin yerine getirilmesinde durumunda satıcı, üretici ve ithalâtçı müteselsilen sorumludur.
6. Malin kullanma kılavuzunda yer alan hususlar a) ekiri kullanılmamasından kaynaklanan arızalar garanti kapsamı dışındadır.

7. Garanti belgesi ile ilgili olarak çıkabilecek sorular için T.C. Gümrük ve Ticaret Bakanlığı, Tüketici'nin Korunması ve Piyasa Gözetimi Genel Müdürlüğü'ne başvurulabilir.

GARANTİ YÜKÜMLÜLÜĞÜ - MÜŞTERİNİN DİKKAT ETMESİ GEREKEN HUSUSLAR

1. Garanti Belgesi üzerinde marmulün orijinal seri numarasında tahrihi yapıldığı hallerde garanti geçersizdir.
 2. Garanti yükümlülüğünün geçerli olabilmesi için, VESTEL yetkili personelinin ya da yetkili servislerinden başka hiçbir kimsenin, hiçbir şekilde cihazın tamiri ve tadilinde müdahale etmemesi gerekmektedir.
 3. Arızalı cihazın tamiri yerini (cihazın kullanıldığı yer veya servis atölyesi) ve seklini yetkili servis belirler.
 4. Aşağıda açıklanan koşullarda arızalı cihaz, garanti kapsamına girmez:
 - a) Cihazla bağlanan dış donanımdan (regülatör, kesintisiz güç kaynağı vb.) kaynaklanan arızalar,
 - b) Anormal voltaj düşüklüğü veya fazlalığından, hatalı elektrik tesisatından, cihazın etkilediği belirlenenden farklı bir sebeple gerilimine bağlanmasıyla oluşan arızalar,
 - c) Malin tesliminden sonraki nakiller ve yerleştirme sonucu (düşme, aşırı sarımsıma, darbe vs.) oluşabilecek arızalar,
 - d) Cihazın kullanım hatalarından meydana gelen d's ve ic yözvelerdeki bozulma, çizilme, kırılmalar ve arızalar,
 - e) Doğal olayların (yıldırım, sel, su baskını, deprem, yangın vs.) yol açacağı arızalar.
- Bu gibi durumlarda arızalı cihaz, VESTEL yetkili uzmanları tarafından tamir edilecek, standart tamir ücreti alınacaktır.
5. Garanti Belgesi'nin tekemmül ettirilerek tüketiciye verilmesi sorumluluğu tüketici'nin mal satın aldığı yetkili satıcı, acente ya da temsilciliklere aittir. Garanti Belgesi, satın alınan

malin ilişkin faturanın tarihi ve sayısı ile seri numarasını içermek zorundadır.

MÜŞTERİ'NİN SEÇİMLİK HAKLARI

Müşteri; malin 6502 sayılı Tüketici'nin Korunması Hakkında Kanun hükümlerini uyarınca ayıplı olduğunun anlaşılması durumunda, ayıp daha sonra ortaya çıkmış olsa bile, malin müşteriye teslim tarihinden itibaren iki yıllık zamanaşımı süresi içinde;

1. Satılan geri veremeye hazır olduğunu bildirerek sözleşmeden dönme,
2. Satılan alıkoyup ayıp oranında satış bedelinden indirim isteme, seçmiş haklarından birini Satıcıya karşı,
3. Aşırı bir masraf gerektirmediği takdirde, bütün masrafları satıcıya ait olmak üzere satılanın ücretsiz onarılmasını isteme,
4. İmkân varsa, satılanın ayıpsız bir misli ile değiştirilmesini isteme, seçmiş haklarından birini ise Satıcıya, üretici veya ithalâtçıya karşı kullanabilir.

Ücretsiz onarım veya malın ayıpsız misli ile değiştirilmesinin satıcı için oranlısız güçlükleri beraberinde getirecek olması hâlinde tüketici, sözleşmeden dönme veya ayıp oranında bedelden indirim haklarından birini kullanabilir.

Müşteri, şikâyet ve itirazları konusundaki başvurularını Tüketici Mahkemelerine ve Tüketici Hakem Heyetlerine yapabilir.

VESTEL

SİZİN İÇİN BURADAYIZ!

Ürününüzü iyi günlerde kullanmanızı diliyoruz.

Bize ulaşmak isterseniz, 7/24 aşağıdaki iletişim kanallarında sizin için buradayız.

Aradığınız pek çok cevabı
cozumuvar.vestel.com.tr
internet sitemizde bulabilirsiniz.

Sorun çözüm ve bilgilendirici videolarımıza ulaşabilir, yetkili servis kaydı açabilir, kaydınızı takip edebilir, ürününüze ait güncel teknik belgelere ulaşabilirsiniz.



**Canlı
Destek**

vestel.com.tr/destek
vmh@vestel.com.tr



0850 222 4 123



IOS



ANDROID

VESTEL

0850 222 4 123

www.vestel.com.tr

 0850 222 4 123

WhatsApp



Cihazınızın T.C. Gümrük ve Ticaret Bakanlığı Tüketicinin Korunması ve Piyasa Gözetimi Genel Müdürlüğü'nce tespit ve ilan edilen kullanım ömrü (cihazın fonksiyonlarını yerine getirebilmesi için gerekli yedek parça bulundurma süresi) 10 yıldır.



Geri dönüştürülebilir kağıt kullanarak doğaya katkımızı sürdürüyoruz.



Zorlu Holding kuruluşudur.

Üretici Firma:

Vestel Beyaz Eşya San. ve Tic. A.Ş. Manisa Şubesi
Manisa OSB III. Kısım Keçiliköyosb Mah.
Mustafa Kemal Bulv. No:10
Yunusemre/Manisa - Türkiye
Tel: 0850 222 4 123
Web: www.vestel.com.tr/destek
E-posta: vmh@vestel.com.tr
WhatsApp: 0850 222 4 123