

VESTEL

BUZDOLABI

KULLANIM KILAVUZU

RETRO NFK350 BEJ

RETRO NFK350 YEŐİL

RETRO NFK350 PEMBE

RETRO NFK350 KIRMIZI

RETRO NFK350 TURUNCU

Değerli Müşterimiz,

Öncelikle doğa ve teknoloji dostu bir **VESTEL** ürününü tercih ettiğiniz için sizi kutlarız. Beklentilerinizin üzerinde ürün sunmayı amaç edinen VESTEL, modern tesislerinde özenle üretilen, titiz kalite kontrollerinden geçirilen No Frost buzdolabını kullanımınıza sunmaktadır.

Bu kullanım kılavuzu size cihazınızın kullanımında yol gösterecektir; cihazınızın en ileri teknolojik çözümler içerdiğini ve kullanımının son derece kolay olduğunu göreceksiniz.

Cihazınız, gerekli olan özeni ve bakımı sağladığınız takdirde size uzun yıllar hizmet edecektir. Cihazınızı kullanırken keyif almanızı diliyoruz. Bu ürün, çevreye saygılı **VESTEL BEYAZ EŞYA A.Ş.** tesislerinde doğaya zarar vermeden üretilmiştir.

Güvenlikle İlgili Önemli Bilgiler

Cihazınızı hızlı bir biçimde tanımak ve tüm fonksiyonlarından eksiksiz faydalanmak için, lütfen bu kılavuzdaki talimatları dikkatli bir şekilde okuyun ve ileride tekrar incelemek için saklayınız.

Bu kullanım kılavuzu, cihazınızın ilk kullanımı, kurulumu, güvenliği, kullanım amaçları, temizliği ve bakımı, sorun giderme ile ilgili önemli bilgiler içermektedir.

Kullanım kılavuzundaki talimatlara uyun.

Bu bölümde, yaralanma ya da maddi hasar riskini ortadan kaldıracak gerekli güvenlik talimatları yer almaktadır. Bu talimatlara uyulmaması halinde ürün her türlü garanti kapsamından çıkacaktır.

Buzdolabının montaj işlemi sadece Vestel Yetkili Servisi tarafından yapılmalıdır.



Kişisel bir yaralanma veya maddi hasar riski olduğunu gösterir.



Sembol ISO 7010 W021

UYARI: Yangın riski / Alevlenebilir malzeme



Fişi prizden çıkartılması gerektiğini / cihazın enerjisinin kesilmesinin gerektiğini gösterir.



İşin yetkili teknik servis tarafından yapılması ya da İletişim Merkezi'nin aranması gerektiğini gösterir.


■ İindekiler


Güvenlik Uyarıları	5
Cihazı Kullanırken Dikkat Edilmesi Gereken Güvenlik Bilgileri	5
Teknik Özellikler	12
Buzdolabınızı Kullanmadan Önce	13
Kurulumda Dikkat Edilmesi Gereken Güvenlik Bilgileri	13
Genel Görünüm	16
Kullanımı	17
NO FROST Teknolojisi Hakkında Bilgi	17
Sıcaklık Ayarları	18
Sıcaklık Ayarları İle İlgili Uyarılar	18
Aksesuar Bilgileri.....	19
Buz Kabı	19
Yiyeceklerin Yerleřtirilmesi.....	20
Soğutucu Bölme	20
Derin Dondurucu Bölme	21
Temizlik ve Bakım	25
Ampulün Değıştirilmesi	26
Sorun Giderme	27
Eski ve Kullanım Dış Buzdolapları	31
Müşterinin Seçimlik Hakları	31
Enerji Tasarrufu İçin Öneriler	32


Güvenlik Uyarıları


Cihazı Kullanırken Dikkat Edilmesi Gereken Güvenlik Bilgileri


- Bu kullanım kılavuzunu her zaman cihazınızla birlikte muhafaza edin. Cihazınızı ödünç verdiğinizde bu kullanım kılavuzunu da cihazınızla birlikte verin.
- Kullanım kılavuzunu cihazınızı kullanmadan önce, yanık, elektrik çarpması, yangın veya yaralanma riskini azaltmak için dikkatlice okuyun ve cihazınızın çalıştırılması, sorun giderilmesi ve temizliğiyle ilgili talimatlara uyun.


 **UYARI:** Cihazın mahfazasında veya gövdesinde bulunan havalandırma deliklerini açık tutunuz.


 **UYARI:** Buz çözme işlemi- ni hızlandırmak için mekanik araçlar veya başka yapay yöntemler kullanmayın.


 **UYARI:** Üretici tarafından önerilmedikçe, cihazın yiyecek saklanan kısımlarında elektrikli cihazlar kullanmayın.

 **UYARI:** Cihazı yerleştirirken besleme kablosunun sıkışmadığından veya hasar görmediğinden emin olun.

 **UYARI:** Taşınabilir çoklu prizleri veya taşınabilir güç kaynaklarını cihazın arkasında bulundurmuyun.

 **UYARI:** Buzdolabının soğutucu gaz devresine zarar vermeyin.

 **UYARI:** Ürünün dengesizliğinden kaynaklanabilecek zararlardan kaçınmak için, talimatlara uygun olarak ürün sabitlenmelidir.

 Eğer ürününüz soğutucu akışkan olarak R600a kullanıyorsa –bu bilgiyi soğutucudaki etiketten görebilirsiniz- taşıma ve montaj sırasında soğutma elemanlarının hasar görmemesi için dikkatli olunması gerekir. R600a çevre dostu ve doğal bir gaz olmasına karşın patlayıcı özelliğe sahip olduğundan, soğutma elemanlarındaki herhangi bir hasar nedeniyle oluşacak bir sızıntı sırasında buzdolabınızı açık alev veya ısı kaynağından uzaklaştırıp cihazın bulunduğu ortamı birkaç dakika süreyle havalandırınız.

- Cihazın içerisinde yanıcı içeriği bulunan aerosol kutuları gibi patlayıcı maddeler bulundurmuyun.

- Bu cihaz kapalı mekanlarda ev ve benzeri yerlerde yalnızca yiyecek ve içecek saklamak üzere tasarlanmıştır. Örneğin;
 - Dükkanlarda, mağazalarda, ofislerde ve diğer çalışma ortamlarının personel mutfaklarında;
 - Çiftlik evleri;
 - Otel, motel ve diğer konaklama tesislerinin müşterileri tarafından odalarında kullanım;
 - Yatak ve kahvaltı sunan yerler.
 - Yiyecek içecek hizmeti ve benzer perakende olmayan uygulamalarda.
- Cihaz ticari ya da toplu kullanıma uygundur.
- Bu cihaz 2000 m'yi aşan yüksekliklerde kullanılmak üzere tasarlanmamıştır.

Cihazınızı sadece kullanım amacına göre kullanın.



UYARI: Cihazınız kullanım amacının dışında kullanılması hasar veya tehlikeli durum yaratabilir ve cihazın garantisinin iptaline sebep olur. Bu şartlarda oluşabilecek hasarlar kullanıcı tarafından karşılanır.

- Eğer besleme kablonuz prize uygun değilse, herhangi bir tehlikeyi önlemek amacıyla besleme kablosu yetkili servis tarafından değiştirilmelidir.
- Besleme kablonuz zarar görmüşse kablosu yetkili servis ya da yetkili kişiler tarafından değiştirilmelidir.
- Buzdolabınızın şebeke kablosuna topraklı özel fiş takılmıştır. Bu fiş en az 16 amper değerinde topraklı özel priz ile kullanılmalıdır. Evinizde böyle bir priz yok ise, uzman bir elektrikçiye yaptırınız.
- Cihazı sadece AC akımına ve topraklı prize bağlayın. Topraklama yapılmadan kullanma sonucu meydana gelebilecek zararlardan üretici firma sorumlu değildir.
- Olası elektrik çarpmalarını önlemek için cihazınızın elektrik prizindeki topraklama hattının ve elektrik kaçağı koruma devresinin uygun durumda olduğundan emin olun.



Cihazınızı asla ařađıdaki durumlarda kullanmayın:

- Cihaz, lambası, fiř veya elektrik kablosu hasarlı ise,
- Cihaz dūřürölürse, gözle görölür hasar belirtisi varsa veya düzgün çalıřmazsa,
- Cihaz, elektrikli parçalar görölcek şekilde hasar görmüřse,
- Cihaz ıslanmıřsa, su veya diđer sıvıların iřine düřmüřse, sel baskınına maruz kalmıřsa, elektriksel parçaları suyla temas etmiřse,
- Cihazdan garip bir ses, duman ve koku gelirse.

Eđer yukarıdaki durumlardan birisi tespit edilirse, cihazınızı hemen kapatın, güç bađlantısını kesin ve yetkili servisle irtibata geçin. Hasarlı bir cihaz ya da cihazın hasarlı parçaları ciddi yaralanmalara ve yangına neden olabilir.



UYARI: Yetkili olmayan kişilerce yapılan iřlemin neden olabileceđi zararlardan üretici firma sorumlu deđildir.

- Elektrik çarpma riski olduđu için ürün arızalı iken kesinlikle çalıřtırılmamalıdır. Yetkili servisle iletiřime geçmeden herhangi bir iřlem yapmayın.

- Cihazınızda herhangi bir arıza meydana gelirse, cihazı kendiniz tamir etmeye kalkıřmayın. Cihazı sökmeyin, yanlıř bir řekilde tekrar monte edilirse, kullanılırken elektrik çarpması riskine neden olabilir. Cihazın içinde kullanıcı tarafından tamiri yapılabilecek parça yoktur.
- Üretici tarafından tavsiye edilmeyen aksesuarların kullanılması cihaz hasarına ve yaralanmalara neden olabilir.
- Bu cihaz, 8 yař ve üzeri çocuklar ve fiziksel, iřitsel veya aklı yeteneklerinde kayıp olan veya tecrübe ve bilgi yoksunluđu çeken kişiler tarafından denetim veya cihazın güvenli kullanımı ile ilgili talimatların verilmesi ve iđerdiđi tehlikelerin anlařılması durumunda kullanılabilir.
- Çocuklar cihaz ile oynamamalıdır. Çocukların kapıya tutunup sarkmalarına izin vermeyin.
- Temizleme ve kullanıcı bakımı, gözetimsiz çocuklar tarafından yapılmamalıdır.
- Eski buzdolabınız kilidi olan bir buzdolabıysa, atmadan önce kilidini kırın veya çıkartın; çünkü çocuklar oynarken iřine girerek

kendilerini kilitleyebilir ve bir kazaya neden olabilir.

- Cihazı yalnızca tip levhası üzerindeki bilgilere göre bağlanmalı ve çalıştırılmalıdır. Cihazı kullanmadan önce elektrik şebekesinin gerilim değerinin cihazın anma değerleri plakasında belirtilen değer ile uyumlu olduğunu kontrol edin.
- Elektrik çarpması riskini önleyebilmek için cihazınızı açık hava koşullarında ve ıslak zeminler üzerinde kullanmayın.
- Fişi prizden çıkartırken mutlaka fişten tutun ve dışa doğru çekin, kablodan çekmeyin.
- Cihaz beyan artık çalışma akımı 30 mA aşmayan bir artık akım cihazı (RCD) üzerinden beslenmelidir.
- Çoklu priz ve uzatma kablosu kullanmayınız.
- Hasarlı, yırtılmış veya eskimiş kablolu fişi prize sokmayınız. Asla kabloyu çekmeyiniz, bükmeyiniz veya hasar vermeyiniz.
- Bıçak ve benzeri sivri uçlu aletlerle buzu kırmayınız veya kazımayınız.

- Herhangi bir elektrik çarpmasına sebebiyet vermemek için fişi prizden kesinlikle ıslak elle takıp çıkarmayınız.

Elektrik fişinin ucunu, prize takarken kuru bir bez ile silin.

- Priz gevşekse buzdolabının fişini prize takmayın.
- Buzdolabınızın derin dondurucu bölmesine cam şişe ve kutulardaki asitli içecekleri kesinlikle koymayınız. Şişe ve kutular patlayabilir.
- Patlayıcı ve yanıcı maddeleri emniyetiniz açısından buzdolabınıza koymayınız. Alkol oranı yüksek içkileri, cihazınızın soğutucu bölmesine ağızlarını sıkı bir şekilde kapatarak ve dik olarak yerleştirin.
- Yangın veya patlama riski olduğu için, ürünün yakınında yanıcı spreylere püskürtmeyin.
- Ürünün üstüne içi sıvı dolu kaplar koymayın. Elektrikli bir parçanın üzerine su sıçrarsa elektrik çarpması ve yangın riski ortaya çıkar.
- Ürünün içinde bulunan hareketli aksanlara elinizi veya vücudunuzun herhangi bir kısmını sıkıştırmamaya dikkat edin.

- Buzdolabındaki kapı ve çekmece gibi kısımları kesinlikle destek veya basamak olarak kullanmayın. Ürünün devrilmesine veya aksamalarının zarar görmesine neden olursunuz.

- Derin dondurucu bölmesi içinde üretilen buz çıkarırken elinizin temas etmesinden sakınınız, buz yanıklara ve / veya kesiklere neden olabilir.

- Dondurulmuş yiyeceklere ıslak elle dokunmayın. Dondurma ve buz küplerini, derin dondurucu bölmesinden çıkarır çıkarmaz yemeyin.

- Dondurulan yiyecekler çözül-duğünde tekrar dondurmayınız. Gıda zehirlenmesi gibi sorunlara sebep olabileceğinden sağlığını-
nız açısından tehlike yaratabilir.

- Ambalaj malzemeleri çocuklar için tehlikelidir. Bütün ambalaj malzemelerini çocukların ulaşamayacakları bir yerde muhafaza edin.

- Ürün uzun süre kullanılmayacaksa fişini elektrik prizinden çekin ve içindeki yiyecekleri çıkarın.



- Aşağıdaki durumlarda cihazın fişinin prizden çekilerek elektriğinin kesildiğinden emin olun:

- Kurulum işleminden önce,
- Temizlik ve bakım işleminden önce,
- Tamir işlemlerinden önce.

Temizlik ve Bakım Sırasında Dikkat Edilecek Güvenlik Bilgileri

- Cihazı “Temizlik ve Bakım” bölümünde anlatıldığı gibi düzenli bir şekilde temizleyin. Cihazın temizlik ve bakımına başlamadan önce mutlaka cihazın fişini prizden çekin.

- Cihazınızı su dökerek yıkamayın.

- Cihazınızın iç ve dış kısmını ılık ve sabunlu su ile yumuşak bir bezle veya süngerle silin.

- Ürünün dış yüzey temizliğinde ve krom kaplı parçaların temizliğinde asla klor içeren su ya da temizlik maddesi kullanmayınız. Klor, bu tür metal yüzeylerde paslanmaya neden olur.

- Plastik yüzeylerin korunması, Buzdolabınızın plastik yüzeylerine zarar vermesi nedeniyle

sıvı yağları veya pişmiş yağlı yemekleri buzdolabınıza ağız açık kaplarda koymayınız. Plastik yüzeylere yağ dökülmesi veya yağın sürülmesi durumlarında ilgili bölgeyi hemen ılık suyla temizleyip kurulayınız.



UYARI: Elektrik çarpma tehlikesi! Cihazınızın içini, parçalarını ve aksesuarlarını temizledikten sonra iyice kurulayıp dolabınıza yerleştirin. Cihazınızı çalıştıracığınız zaman cihazınızın, aksesuarlarının ve parçalarının kuru olduğundan emin olun. cihazınızın elektrikli parçalarının içine su girmesi cihazınızda ciddi hasarlara sebep olacaktır.



UYARI: Buzdolabınızın temizleme ve eritme işlemi için, kesinlikle buhar veya buharlı temizlik malzemeleri kullanmayın. Böyle bir durumda buhar, buzdolabında akım ihtiva eden bölgelele temas ederek kısa devre veya elektrik çarpmasına sebep olabilir.

Taşıma ve Nakliye Sırasında Dikkat Edilmesi Gereken Güvenlik Bilgileri

• Buzdolabını taşıırken ve yerleştirirken soğutucu gaz devresine zarar vermeyin.

- Taşınırken ürünün içerisindeki aksesuarların zarar görmemesi için aksesuarları sabitleyiniz.
- Cihazınızı taşıırken ve kullanımınız sırasında, cihazınızı 45 dereceden fazla yatırmayın, aksi takdirde kompresör hasar görecektir.
- Cihazınızda kapı kolu varsa, kapı kolundan tutup taşıma veya yer değiştirme yapmayın.
- Orjinal ambalaj ve köpükler, tekrar taşıma için (isteğe bağlı olarak) saklanabilir.
- Tekrar taşıma durumunda buzdolabınızı kalın ambalaj, bant veya sağlam iplerle bağlamalı ve ambalaj üzerindeki taşıma kurallarına mutlaka uymalısınız.
- Yer değiştirme ve taşıma sırasında önce buzdolabınızın içindeki hareket edebilen parçaları (raflar, aksesuarlar, sebzelik vs.) çıkartınız veya dolap içine bantlayıp sarsıntıya karşı sağlamlaştırınız.

Sorumluluk Sınırlaması

Bu kılavuzda yer alan tüm teknik bilgiler, kullanım talimatları, cihazın çalıştırılması ve bakımı, cihazınızla ilgili son bilgileri içerir. Üretici firma, bu kullanım kılavuzundaki talimatlara uyulmaması, cihazın kullanım amacı dışında kullanılması, yetkili olmayan onarım işlemleri, cihaz üzerinde izin verilmeyen değişikliklerin yapılması ve üretici firma tarafından onaylanmamış yedek parçaların kullanılması nedeniyle oluşabilecek hasar ve yaralanmalar için herhangi bir sorumluluk kabul etmez.


Teknik Özellikler

Model adı	RETRO NFK350 (KIRMIZI / TURUNCU / PEMBE / YEŞİL / BEJ)
Enerji sınıfı	A +
Enerji tüketimi	0,836 (kW / 24 saat) / 305 (kW / yıl) (Gerçek tüketim, cihazın nerede ve nasıl kullanıldığına bağlıdır.)
Toplam Net hacim	318 lt
Soğutucu bölme Net hacim	231 lt
Soğutma bölmesi Net hacim	- lt
Dondurucu bölme Net Hacim	87 lt
Yıldız Sınıfı	**** (-18°C ve daha soğuk)
Dondurma kapasitesi	4,2 kg / 24 saat
İklim sınıfı	T/N (16°C - 43°C)
(Y) Yükseklik	1900 mm
(G) Genişlik	605 mm
(D) Derinlik	740 mm
Ürün ağırlığı	71 kg
Elektrik girişi	220-240 V / 50 Hz

Teknik özellikler ve bu kılavuz, önceden haber verilmeden değiştirilebilir.

Uyumluluk Bilgileri

- Cihazınız 16°C ile 43°C arasındaki ortam sıcaklıklarında çalışmak üzere tasarlanmıştır.
- Ürün "AEEE" yönetmeliğine uygundur.
- Ürün PCB içermez.

 Bu ürün 2014/30/EU (Elektromanyetik Uyumluluk Yönetmeliği) ve 2014/35/EU (Alçak Gerilim (LVD) yönetmeliği) sayılı Avrupa CE Direktiflerine uygundur.



Bu cihaz, Atık Elektrikli ve Elektronik Eşyaların Kontrolü Yönetmeliğine uygundur.

Buzdolabınızı Kullanmadan Önce

Kurulumda Dikkat Edilmesi Gereken Güvenlik Bilgileri



- Kurulum ve tamir işlemlerini her zaman Yetkili Servise yaptırın. Yetkili olmayan kişiler tarafından yapılan işlemler nedeniyle doğabilecek zararlardan üretici firma sorumlu tutulamaz. **Yetkili teknik servise ulaşmak için İletişim Merkezi numarasını arayın.**



UYARI: Kurulum esnasında ürünün elektrik fişi prize takılı olmamalıdır. Aksi halde ölüm ya da ciddi yaralanma riski vardır.

Buzdolabınızı kullanmaya başlamadan önce, “Güvenlik” ve “Kurulum” bölümündeki talimatlara uygun hazırlıkların yapıldığından emin olun.

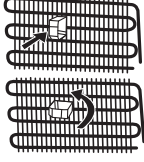
- Kurulum işleminden sonra elektrik fişi kolayca erişilebilir olmalıdır.
- Fiş adaptörü kullanmayınız.
- Buzdolabınızı kullanmaya başlamadan önce iletişim merkezi numarasını arayarak size en yakın yetkili servise ulaşabilir, buzdolabınızın kurulması, çalıştırılması ve kullanılması konusunda yardım talebinde bulunabilirsiniz.



UYARI: Ürünün yerleştirileceği odanın kapı aralığı, ürünün geçemeyeceği kadar darsa odanın kapısını çıkarıp ürünü yan çevirerek geçirin. Olmuyorsa yetkili servisi arayın.

- Bu cihazı nemli, yağlı, tozlu bir konuma, doğrudan güneş ışığına veya suya /neme maruz kalmayacak şekilde uygun bir yere yerleştiriniz. Cihazı açık havada, nemli ortamda veya yağmur altında kullanmayın.
- Ocak, fırın, kalorifer peteği ve soba gibi ısı kaynaklarından en az 50 cm, elektrikli fırınlardan ise en az 5 cm uzakta olmalıdır.
- Buzdolabınızın üstüne ağır eşya koymayınız ve üstten en az 15 cm boşluk kalacak şekilde uygun bir yere yerleştiriniz.
- Buzdolabınız, bir derin dondurucu ile yan yana yerleştirilirse aralarında en az 2 cm açıklık bırakılması, dış yüzeyde nem yoğunlaşmasını önlemek açısından gereklidir.

- (Cihazınızda varsa) Kondenserin (arkadaki siyah kanatlı kısım) duvara dayanmaması için size verilen mesafe ayar plastiğini şekilde gösterildiği gibi 90° döndürerek takınız.



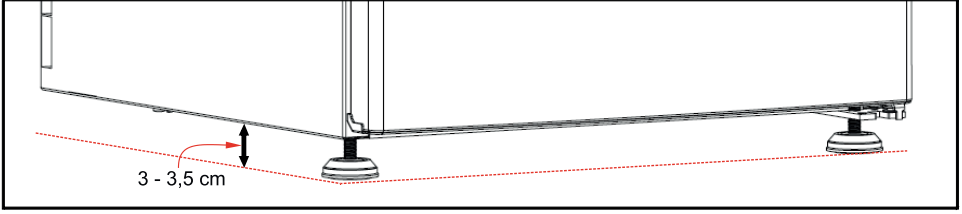
- Buzdolabı montajında duvar ile buzdolabının arka bölgesi arasındaki boşluk 75 mm'yi aşmamalıdır.
- Buzdolabınızın düzgün ve sarsıntısız çalışması için ayarlanabilir ön ayakların uygun yüksekliğe getirilerek karşılıklı olarak dengelenmesi gerekir. Bunu, ayarlı ayakları saat yönünde (ya da ters yönde) çevirerek sağlayabilirsiniz. Bu işlem, yiyecekler dolaba yerleştirilmeden önce yapılmalıdır.
- Buzdolabınızı kullanmadan önce, bir çay kaşığı yemek sodası katacağınız ılık su ile bütün parçalarını silip daha sonra temiz su ile durulayarak kurulayınız. Temizlik işlemi bittikten sonra tüm parçaları yerlerine yerleştiriniz.
- Buzdolabınızın altında hava dolaşımını engelleyecek hali, kilim vs. olmamalıdır.

Kapının Açılış Yönünün Değiştirilmesi

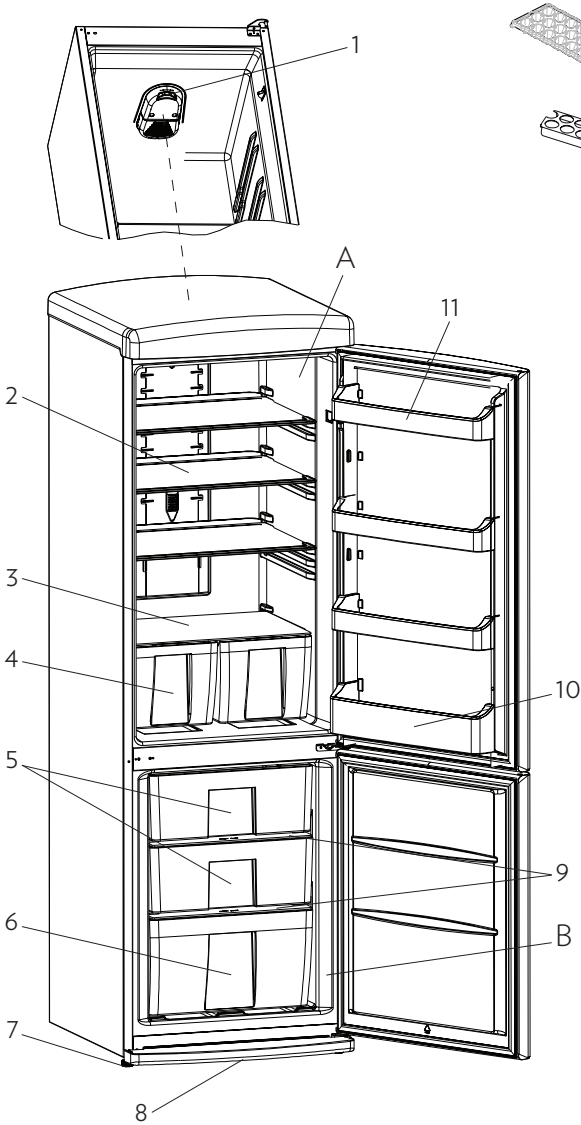
- Buzdolabınızın kapaklarındaki kapı kollarının montajı buzdolabınızın ön yüzeyinden yapılmışsa, buzdolabınızın kapısının açılış yönü değişmez.
- Ayrıca kapı kolu bulunmayan modellerde de kapı açılış yönü değişimi mümkündür.
- Eğer sahip olduğunuz buzdolabının kapısının açılma yönü değişebiliyorsa, kapı yönü değişimi için İletişim Merkezi numarasını arayıp teknik destek talep ediniz.

Ayarlı Ayakların Ayarlanması

Buzdolabınızın düzgün ve sarsıntısız çalışması için ayarlanabilir ön ayakların uygun yüksekliğe getirilerek karşılıklı olarak dengelenmesi gerekmektedir. Bunu, ayarlı ayakları saat yönünde (ya da ters yönde) çevirerek sağlayabilirsiniz. Bu işlem, yiyecekler dolaba yerleştirilmeden önce yapılmalıdır.



Genel Görünüm



A. Soğutucu bölme

B. Dondurucu bölme

1. Termostat düğmesi
2. Buzdolabı rafları
3. Sebzelik üstü cam raf
4. Sebzelikler
5. Dondurucu üst sepetler
6. Dondurucu alt sepet
7. Yükseklik ayarlı ayaklar
8. Tekmelik *
9. Dondurucu bölme cam rafları
10. Şişelik rafı
11. Kapı rafları
12. Buzluk
13. Yumurtalık

* Bazı modellerde

Bu görsel yalnızca cihazın parçaları hakkında bilgilendirme amaçlıdır.
Parçalar cihaz modeline göre farklı olabilir.

Kullanımı

NO FROST Teknolojisi

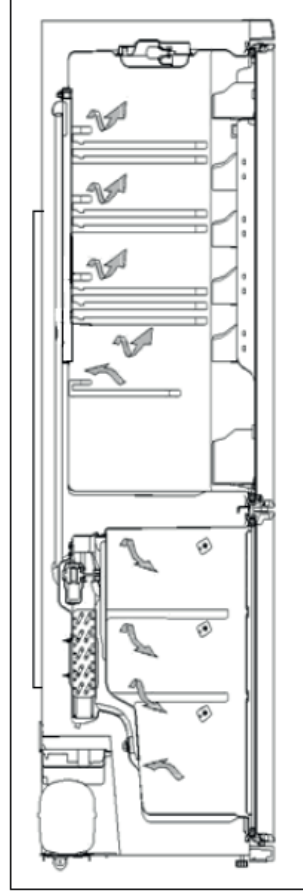
Hakkında Bilgi

No-Frost buzdolapları, çalışma sistemi ile diğer statik dolaplardan farklıdır.

Normal buzdolaplarında, dondurucu bölümde, kapı açılmalarında buzdolabının içine giren nem ile gıdaların nemi, dondurucu bölme içerisinde buz oluşmasına neden olur. Oluşan kar ve buzun belirli zaman aralıklarında eritilmesi için, buzdolabının durdurulması, bu işlem sırasında soğukluğunun korunması gereken besinlerin dışarıya çıkartılması, biriken buzun temizlenmesi gibi işlemlerin yapılması gerekmektedir.

No-frost dolaplarda ise, durum tamamen farklıdır. Fan yardımı ile kuru ve soğuk hava soğutucu ve dondurucu bölümlere birçok noktadan homojen olarak üflenir. Raf aralarına dahi homojen olarak dağılan soğuk hava sayesinde bütün yiyecekleriniz eşit oranda ve düzgün olarak soğumasını sağladığı gibi, nem ve buz oluşmasına imkan vermez.

Bu nedenle sahip olduğunuz No-frost buzdolabınız, geniş hacim ve estetik görüntüsünün yanı sıra size büyük bir kullanım kolaylığı sağlar.



Sıcaklık Ayarları

Buzdolabınızın soğutucu ve dondurucu bölümlerindeki sıcaklık ayarlarının otomatik olarak yapılmasını sağlar. 1 ve 6 değerleri arasında istenilen herhangi bir değere ayarlanabilir. Termostat ayar düğmesini 1'den 6'ya doğru çevirdikçe soğutma derecesi artar. Kış aylarında enerji tasarrufu sağlamak amacıyla buzdolabınızı daha düşük konumda çalıştırabilirsiniz.



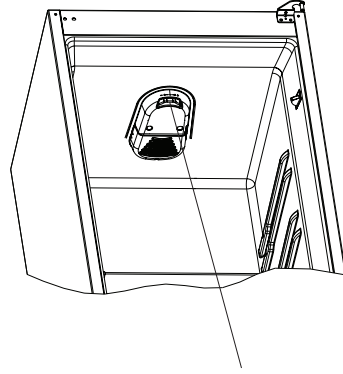
UYARI: Termostat düğmesini 1'den önceki konuma getirmeyin. Bu konumda dolabınız soğutma yapmayacaktır.

Termostat Düğmesi;

5 - 6 : Yeni konulan yiyeceklerin hızlı dondurulması ve hızlı buz elde etmek içindir. Soğutucu bölme için de daha fazla soğutma yapmak içindir. Buzdolabınız uzun süreli çalışacaktır. Buzdolabınız yeterli soğutma yaptığında geldiğinde tekrar eski konumuna getirilmelidir.

3 - 4 : Normal kullanım ve donmuş yiyeceklerin uzun süre saklanması içindir.

1 - 2 : Oluşan buz küplerinin saklanması ve daha az soğutma yapmak için kullanılmalıdır. Ayrıca kış aylarında enerji tasarrufu yapmanızı sağlar.



Termostat düğmesi

Sıcaklık Ayarları İle İlgili Uyarılar

- Termostat ayarı, soğutucu ve dondurucu kapısının ne kadar sıklıkla açılıp kapandığı, içerisinde ne kadar yiyecek saklandığı ve buzdolabınızın bulunduğu ortam sıcaklığı göz önüne alınarak yapılmalıdır.
- Buzdolabınızın, prize ilk takıldıktan sonra tamamen soğuyabilmesi için, ortam sıcaklığına bağlı olarak 24 saate kadar kesintisiz çalışması gerekir. Bu süre zarfında, buzdolabınızın kapılarını sık açıp kapamayınız ve aşırı doldurmuyunuz.
- Buzdolabınızın fişini prizden çektiikten sonra tekrar çalıştırmak istediğinizde veya enerjinin kesilip gelmesi durumun-

da; buzdolabınızın kompresörünün zarar görmesini engellemek için, buzdolabınızın 5 dakika gecikmeyle çalışmasını sağlayan bir fonksiyon bulunmaktadır. Buzdolabınız 5 dakika sonra normal bir şekilde çalışmaya başlayacaktır.

- Buzdolabınız, bilgi etiketinde belirtilen iklim sınıfına göre, standartlarda belirtilmiş ortam sıcaklık aralıklarında çalışacak şekilde tasarlanmıştır. Buzdolabının belirtilen sıcaklık değerlerinin dışındaki ortamlarda çalıştırılması, soğutma verimliliği açısından tavsiye edilmez.

İklim sınıfı	Ortam sıcaklığı °C
T	16 - 43 °C arası
ST	16 - 38 °C arası
N	16 - 32 °C arası
SN	10 - 32 °C arası

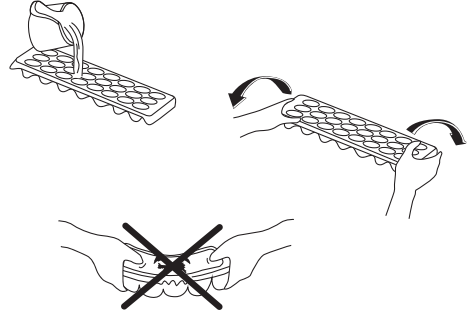


UYARI: Buzdolabınızın 10°C den daha soğuk ortamlarda çalıştırılması verimliliği açısından tavsiye edilmez.

Aksesuar Bilgileri

Buz Kabı

- Buz kabına yeteri miktarda su koyun ve buzdolabınızın buzluk bölümüne yerleştirin.
- Buzkabınızın içindeki su buz olduktan sonra, buz kabını hafifçe sağa sola çeviririp oluşan buz küplerini çıkartabilirsiniz.



Aksesuarlar bölümündeki tüm yazılı ve görsel anlatımlar, cihazınızın modeline göre değişiklik gösterebilir. Açıklanan aksesuarların hepsi ürününüzde bulunmayabilir. Ürününüzde bulunmayan aksesuarlar için yapılan açıklamaları dikkate almayınız.

Yiyeceklerin Yerleştirilmesi

Soğutucu Bölme

- Nem ve koku oluşmasını önlemek için besinlerin buzdolabına kapalı kaplarda veya üzerleri örtülerek yerleştirilmelidir.
- Sıcak yiyecek ve içeceklerin buzdolabına yerleştirilmeden önce oda sıcaklığına soğutulması gerekir.
- Meyve ve sebzeler ayrıca sarmadan doğrudan sebzelik bölmesine yerleştirilebilir.
- Soğutucu hava kanalı, soğutucu bölüme soğuk hava dağıtır. Kanalların önünün yiyeceklerle kapatılıp, hava akışının engellenmesinden kaçınılmalıdır. Paketlenmiş yiyecekleri ve kapları soğutucu bölümün lamba ve kapağına dayamayınız.

Önemli Not:

- Buzdolabına konan sıvıların ve sulu yiyeceklerin üstü kapatılmalıdır. Aksi takdirde dolabın içindeki nem oranı artar. Bu da buzdolabının daha fazla çalışmasına sebep olur. Yiyeceklerin ve içeceklerin üstlerinin kapatılması ile ayrıca tat ve lezzetlerinin de korunması sağlanmış olur.
- Buzdolabının arka kısmına nemli yiyecekleri koymaktan kaçının, soğuk havayla temas edince donabilir. Bunu önlemek için yiyecekleri kapalı bir kaptaki muhafaza ediniz.
- Patates, soğan ve sarımsak buzdolabında saklanmamalıdır.

Yiyeceklerinizin soğutucu bölümüne içine yerleştirilmesi ve saklanması için aşağıda bazı öneriler verilmiştir:

Yiyecek	En uzun Depolama süresi	Soğutucu bölümde yerleştirileceği yer
Meyve ve sebzeler	1 Hafta	Sebzelik bölümünde
Et ve Balık	2 Gün	Plastik folyo veya torbalara sarılmış olarak (Cam raf üzerinde)
Taze peynir	3 - 4 Gün	Peynir-Tereyağ raflarında
Tereyağ ve Margarin	1 Hafta	Peynir-Tereyağ raflarında
Şişelenmiş ürünler (Süt ve diğer içecekler)	Üreticinin tavsiye süresi kadar	Kapı raflarında
Yumurta	Üreticinin tavsiye süresi kadar	Yumurtalıkta
Pişmiş yiyecekler	2 Gün	Her rafta

Derin Dondurucu Bölme

- Dondurucu, derin dondurulmuş ya da dondurulmuş yiyecekleri uzun süre saklamak ve buz üretmek için kullanılır.
- Taze ve sıcak yiyecekleri dondurulmuş yiyeceklerle yan yana koymayın, dondurulmuş yiyecekler eriyebilir.
- Taze yiyecekleri dondururken; 24 saat içerisinde dondurulabilecek maksimum yiyecek miktarı cihazın etiketinde (kg cinsinden) gösterilmiştir.
- Dondurucu bölmenin kapasitesini maksimum kullanabilmek için, dondurucu bölme üst ve alt sepetin (orta sepet) yerine cam rafları kullanabilirsiniz. Ancak en altta alt sepet kullanılmalıdır.
- Yiyecek dondurulacağı sırada ortam sıcaklığı 25°C civarında ise tercihen termostat konumunu "5" e getiriniz.
- Yiyecek dondurulacağı sırada ortam sıcaklığı 32°C civarında ise tercihen termostat konumunu "6" e getiriniz.
- Dondurma işlemi tamamlandıktan sonra (genellikle maksimum 24 saat bu süreç için yeterlidir) termostatınızı ideal kullanma konumuna getirebilirsiniz.
- **Dikkat:** Küçük miktarlardaki yiyecekleri dondururken dondurucu bölmesi termostat düğmesinin max konumuna ayarlanması gerekmez. Bu enerji tasarrufu yapmanızı sağlayacaktır.
- Taze yiyeceği dondururken (örn., et, balık ve kıyma) bunları bir kerede kullanacağınız miktarlara bölün.
- Uzun süreli elektrik kesintilerinde, derin dondurucu bölmesinin kapısını açmayın. Uzun süreli elektrik kesintileri sonunda yiyecekleriniz erimişse tekrar dondurmayınız ve en kısa zamanda tüketiniz.

- Dondurulmuş yiyecekleri saklamak için; dondurulmuş yiyecek paketlerinin üstündeki talimatlara dikkatle uyulmalıdır, yiyecek üzerinde bir talimat yoksa satın alınma tarihinden itibaren en fazla 3 ay saklanmalıdır.
- Dondurulmuş yiyecek satın alırken bunların uygun sıcaklıklarda dondurulduğundan ve paketlerinin bozulmadığından emin olun.
- Dondurulmuş yiyecekler, kalitenin korunması için uygun kaplarda taşınmalı ve mümkün olan en kısa zamanda cihazın dondurucu bölmesine yerleştirilmelidir.
- Dondurulmuş yiyeceğin paketinde nem ve anormal şişme işaretleri varsa, muhtemelen daha önce uygun olmayan bir sıcaklıkta saklanmıştır ve içeriği bozulmuştur.
- Dondurulmuş yiyeceğin saklama ömrü oda sıcaklığına, termostat ayarına, buzdolabı kapağının açılma sıklığına, yiyeceğin türüne ve yiyeceğin marketten eve taşınması için geçen süreye bağlıdır. Her zaman paket üzerindeki talimatlara uyun ve belirtilen saklama süresini hiçbir zaman geçirmeyin.

Önemli Not:

- Buzdolabındaki derin dondurucudan çıkarılan donmuş yiyecekler, bir gün önceden alt bölmeye konulursa, orada çözülerek buzdolabında soğutmaya destek olur. Enerji tasarrufu sağlar. Buzluktaki malzeme doğrudan açığa konulursa enerji kaybına sebep olur.
- Dondurulmuş et çözüldüğünde aynen taze et gibi pişirilmelidir. Etler, çözüldükten sonra pişirilmemişse kesinlikle tekrar dondurulmamalıdır.
- Pişmiş yemeklerde bulunan bazı baha-

ratların (anason, fesleğen, dereotu, sirke, baharat karışımı, zencefil, sarımsak, soğan, hardal, kekik, mercanköşk, karabiber vb.) uzun süre saklandığında tadları değişir ve kuvvetli bir tad kazanır. Bu yüzden dondurulacak yiyecekler az baharatlanmalı ya da arzu edilen baharat, yiyecek çözüldükten sonra eklenmelidir.

- Yiyeceklerin depolanma süresi kullanılan yağa bağlıdır. Uygun olan yağlar; margarin, dana yağı, zeytinyağı ve tereyağ, uygun olmayan yağlar ise yerfistiği yağı ve domuz yağıdır.

- Sıvı şekilde olan yemekler plastik kaplarda, diğer yiyecekler ise plastik folyo veya torbada dondurulmalıdır.
- Yiyeceklerinizin derin dondurucu bölümüne yerleştirilmesi ve depolanması için sayfa 22, 23 ve 24 'de bazı öneriler verilmiştir.

Süt Ürünleri	Hazırlama	En uzun Depolama Süresi (Ay)	Depolama Koşulları
Paket (homojenize) süt	Kendi paketinde	2 - 3	Sade süt - Kendi paketinde
Peynir (beyaz peynir hariç)	Dilimler halinde	6 - 8	Kısa süreli depolamalarda orijinal paketinde bırakılabilir. Uzun süreli depolamalarda ayrıca plastik folyoda saklanmalıdır.
Tereyağ, margarin	Kendi ambalajında	6	Kendi ambalajında

Hamur işleri	En uzun Depolama süresi (ay)	Oda sıcaklığında çözülme süresi (saat)	Fırında çözülme süresi (dakika)
Ekmek	4 - 6	2 - 3	4-5 (220-225 °C)
Bisküvi	3 - 6	1 - 1,5	5-8 (190-200 °C)
Börek	1 - 3	2 - 3	5-10 (200-225 °C)
Turta	1 - 1,5	3 - 4	5-8 (190-200 °C)
Yufka	2 - 3	1 - 1,5	5-8 (190-200 °C)
Pizza	2 - 3	2 - 4	15-20 (200 °C)

Et ve Balık	Hazırlama	En uzun depolama süresi (ay)
Biftek	Folyo içine sararak	6 - 8
Kuzu Eti	Folyo içine sararak	6 - 8
Dana Rosto	Folyo içine sararak	6 - 8
Dana Kuşbaşı	Ufak parçalar halinde	6 - 8
Koyun Kuşbaşı	Parçalar halinde	4 - 8
Kıyma	Baharatlanmadan, yassı paketler halinde	1 - 3
Sakatat (parça)	Parçalar halinde	1 - 3
Sucuk - Salam	Zararlı olsa da paketlenmelidir.	
Tavuk ve Hindi	Folyo içine sararak	4 - 6
Kaz ve Ördek	Folyo içine sararak	4 - 6
Geyik - Tavşan	Porsiyonlar 2.5Kg. ve kemiksiz olarak	6 - 8
Tatlısu balıkları (Alabalık, Sazan, Turna, Yayın)	İçi ve pulları iyice temizlendikten sonra yıkanıp kurulanmalı, gerektiğinde kuyruk ve baş kısmı kesilmelidir.	2
Yağsız balıklar (Levrek, Kalkan, Dil)		4
Yağlı balıklar (Plamut, Uskumru, Lüfer, Hamsi)		2 - 4
Kabuklu deniz ürünleri	Temizlenmiş ve torbalar içinde	4 - 6
Havyar	Ambalajında, alüminyum ya da plastik kab içinde	2 - 3

Sebzeler ve Meyveler	Hazırlama	En uzun depolama süresi (ay)
Ayşekadın ve Sırık fasulye	Yıkayıp küçük parçalar halinde kestikten sonra şok haşlama yaparak	10 - 13
Bezelye	Ayıklayıp yıkadıktan sonra şok haşlama yaparak	12
Lahana	Temizlendikten sonra şok haşlama yaparak	6 - 8
Havuç	Temizleyip dilimler halinde kestikten sonra şok haşlama yaparak	12
Biber	Sapını kesin, ikiye bölün ve çekirdeklerini ayırın. Ardından şok haşlama yapınız	8 - 10
Ispanak	Yıkayıp temizledikten sonra şok haşlama yaparak	6 - 9
Karnabahar	Yapraklarını ayırın, göbeğini de parçalara ayırdıktan sonra az limonlu suda bekletin	10 - 12
Patlıcan	Yıkandıktan sonra 2cm.'lik parçalar halinde kesin	10 - 12
Mısır	Temizleyip koçanıya veya taneli olarak paketleyin	12
Elma ve Armut	Kabuğunu soyarak dilimleyin	8 - 10
Kayısı ve şeftali	İkiye bölüp çekirdeklerini çıkartın	4 - 6
Çilek ve Ahududu	Yıkayıp ayıklayın	8 - 12
Pişmiş meyve	Kap içinde %10 şeker katarak	12
Erik, Kiraz, Vişne	Yıkayıp, saplarını ayıklayın	8 - 12

Temizlik ve Bakım

- Cihazı “Temizlik ve Bakım” bölümünde anlatıldığı gibi düzenli bir şekilde temizleyin.



- Cihazın temizlik ve bakımına başlamadan önce mutlaka cihazın fişini prizden çekin.
- Cihazınızı su dökerek yıkamayın.
- Bir çay kaşığı karbonatı yarım litre suda eritin. Bir bezi bu sıvıyla ıslatıp iyice sıkın. Bu bezle cihazınızın içini silin ve ardından iyice kurulayın.
- Ürünün dış yüzey temizliğinde ve krom kaplı parçaların temizliğinde asla klor içeren su ya da temizlik maddesi kullanmayınız. Klor, bu tür metal yüzeylerde paslanmaya neden olur.
- Parçaları tek tek çıkartıp, sabunlu su ile temizleyin. Bulaşık makinasında yıkamayın.
- Temizlik için keskin ve aşındırıcı aletler, sabun, ev temizlik maddeleri, deterjan, gaz, benzin, cila,tiner, asit gibi yanıcı, parlayıcı ve eritici malzemeler asla kullanmayın.
- Cihazınızın içini, parçalarını ve aksesuarlarını temizledikten sonra iyice kurulayıp dolabınıza yerleştirin. Cihazınızı çalıştıracığınız zaman cihazınızın, aksesuarlarının ve parçalarının kuru olduğundan emin olun.
- Yılda en az bir kere kondenser (arkada siyah kanatlı kısım) kuru ye yumuşak bir fırça kullanılarak temizlenmelidir. Bu, buzdolabınızın daha verimli çalışmasını ve enerji tasarrufu yapmanızı sağlayacaktır.

Kötü kokuların önlenmesi

Ürününüzün üretiminde kokuya neden olacak hiçbir madde kullanılmamaktadır. Ancak uygun olmayan yiyecek saklamaya ve ürün iç yüzeyinin gerektiği şekilde temizlenmemesine bağlı olarak koku ortaya çıkabilir. Bu sorunu önlemek için:

- 15 günde bir karbonatlı suyla temizleyin.
- Yiyecekleri kapalı kaplarda saklayın. Ağız açık saklanan gıdalardan yayılan mikroorganizmalar kötü kokuya neden olur.
- Saklama süresi dolan ve bozulan gıdaları kesinlikle buzdolabınızda saklamayın.

NOT: Çay bilinen en iyi koku alıcılardan biridir. Demlemiş olduğunuz çay posasını ağız açık bir kap içinde ürüne içine yerleştirin ve en geç 12 saat sonra alın. Çay posasını 12 saatten fazla ürüne içerisinde tutarsanız kokuya sebep olan organizmaları bünyesinde toplayacağı için kokunun kaynağı haline gelebilir.

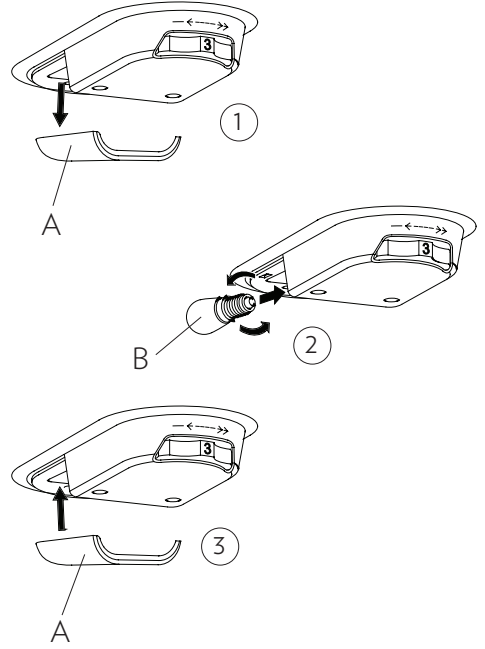


UYARI: Elektrik çarpması tehlikesi! Cihazınızın içini, parçalarını ve aksesuarlarını temizledikten sonra iyice kurulayıp dolabınıza yerleştirin. Cihazınızı çalıştıracığınız zaman cihazınızın, aksesuarlarının ve parçalarının kuru olduğundan emin olun. cihazınızın elektrikli parçalarının içine su girmesi cihazınızda ciddi hasarlara sebep olacaktır.

Ampulün Deęiřtirilmesi

Buzdolabınızın aydınlatma ampulün deęiřtirilmesi için;

- Buzdolabınızın fiřini prizden çıkartınız.
- Kutunun kapaęını, altaki tırnaklardan bastırarak çıkartınız. (A)
- Gücü 15 Watt' tan fazla olmayan yeni bir ampul ile deęiřtiriniz. (B)
- Kapaęı yerine takınız. (A)



Buzdolabınızın aydınlatması LED ampul-lerle yapılıyorsa, LED lambaların deęiřmesi gerektięinde Vestel İletişim Merkezi'ni arayıp teknik destek talep ediniz.

Sorun Giderme

Cihazınızda normal olmayan bir durum tespit ettiğinizde, aşağıdaki açıklamalar doğrultusunda sorunu çözmeye çalışabilirsiniz. Cihazınız hala normal çalışmasına devam etmiyorsa Vestel İletişim Merkezi ile irtibata geçiniz. Yetkili servis listesine ve iletişim bilgilerine web sitesinden ulaşabilirsiniz.

Sorun	Sebebi	Çözüm
Buzdolabınız çalışmıyor.	Elektrik arızası olabilir.	Uzman bir elektrikçi ile iletişime geçin.
	Cihazın fişi prize uygun şekilde takılmamış	Sıkıca prize takın.
	Fişin takıldığı prizden sigortası ya da ana sigorta atmış olabilir.	Sigortanın çalışır konuma getirilmesini sağlayın.
	Termostat ayarı “•” konumunda olabilir	Termostat ayarını 1-6 aralığında bir konuma getirin.
	Prizde arıza olabilir.	Prizde arıza olup olmadığını kontrol etmek için buzdolabınızın fişini çalıştığına emin olduğunuz bir başka prize tekrar takıp deneyin. Çalışan başka bir prizde çalıştırmaya devam edin ya da ehliyetli bir elektrik teknisyenine prizinizi değiştirin.
Buzdolabınız yeterli soğutma yapmıyor.	Termostat ayarı doğru olmayabilir.	Termostat ayar düğmesinin konumunu yükselterek arttırın.
	Buzdolabınızın kapıları sık açılıyor veya uzun süreli açık kalıyor olabilir.	Kapıları sık açıp kapatmayın. Özellikle bu durumda birkaç saat kapıları açıp kapatmayın.
	Buzdolabınızın kapıları tam olarak kapanmamış olabilir.	Dolabın içine yüklenen yiyecekler kapağı temas ediyor olabilir. Bu durumu düzelttiğiniz halde kapılar kapanmıyorsa yetkili teknik servisten yardım talep ediniz.
	Buzdolabınıza, hava dolaşımını engelleyecek şekilde arka duvarına temas eden kap veya yiyecek yerleştirilmiş olabilir.	Dolabınızın içine yiyecekleri yerleştirirken bu duruma dikkat ediniz.

Sorun	Sebebi	Çözüm
Buzdolabınız yeterli soğutma yapmıyor.	Buzdolabınız aşırı derecede dolu olabilir.	Fazla yüklenmiş yiyecekleri dolaptan çıkartmalısınız.
	Buzdolabınız ile arka duvar arasında yeterli mesafe olmayabilir.	“Buzdolabınızı kullanmadan önce” kısmında açıklanan mesafe ayar plastiği ile gerekli boşluğu bırakabilirsiniz.
	Çalışma ortam sıcaklığı ürününüzün standartlarına uygun olmayabilir.	Çalışma ortam sıcaklığının kılavuzda belirtilen limitler içinde olduğundan emin olun.
Buzdolabınızda yiyecekler gereğinden fazla soğuyor.	Termostat ayarı doğru yapılmamış olabilir.	Termostat ayar düğmesinin konumunu küçülterek azaltın.
	Derin dondurucu bölmesinde çok miktarda yeni yerleştirilmiş yiyecek olabilir.	Bu durumda, onları dondurmak için kompresör daha uzun çalışacağından soğutma bölmesindeki yiyecekleri de gereğinden fazla soğutması mümkün olabilir. Bir süre sonra sorun kendiliğinden düzelebilir.
Buzdolabınız sesli çalışıyor.	Ayarlanan sıcaklık seviyesinin sabit kalabilmesi için, kompresör zaman zaman devreye girecektir. Bu sırada buzdolabınızdan gelecek sesler fonksiyon gereği normaldir.	Gereken sıcaklık seviyesine ulaştığı zaman, sesler otomatik olarak azalacaktır.
Buzdolabınız sesli çalışmaya devam ediyor olabilir.*	Cihazınız dengede olmayabilir. Ayarlı ayaklar ayarlanmamış olabilir.	Cihazınızın ayaklarını kullanma kılavuzunda anlatıldığı biçimde ayarlayın.
	Cihazınızın arkasında bir şey var olabilir.	Cihazın arkasındaki eşyaları kaldırın.
	Cihazınızdaki raflar veya raflardaki tabaklar titreşim kaynaklı gürültüye sebep olabilir.	Rafları ve/veya tabakları yeniden yerleştirin.
	Cihazınızın üstüne konan eşyalar titreşim kaynaklı gürültüye sebep olabilir.	Cihazın üzerine eşya koymayınız.

Sorun	Sebebi	Çözüm
Buzdolabınızın içinde nem oluşuyor.	Yiyecekler düzgün ambalajlanmamış olabilir. Buzdolabınıza koymadan önce kaplar iyice kurulanmamış olabilir.	Yiyecekleri kuru bir kapta ağız kapalı olarak buzdolabınıza yerleştirin.
	Buzdolabınızın kapıları çok sık açılıyor olabilir. Kapı açıldığında, odadaki havada bulunan nem buzdolabına girer. Özellikle odanın nem oranı çok yüksek ise, kapıyı ne kadar sık açarsanız, nem birikimi o kadar hızlı olur.	Buzdolabınızın kapılarını daha seyrek açmaya dikkat ediniz.
Buzdolabınızda bazı yiyecekler donuyor.	Buzdolabının arka kısmına koyulan nemli yiyecekler soğuk havayla temas etmiş olabilir.	Arka kısma nemli yiyecekleri koymaktan kaçınınız. Kapalı bir kapta muhafaza ediniz.
Kapılar düzgün bir biçimde açılıp kapanmıyor.	Yiyecek paketleri kapıların kapanmasını engelliyor olabilir.	Dolabınıza yiyecekleri yüklerken bu duruma dikkat edin.
	Kapı bölmeleri, raflar ve çekmeceler düzgün yerleştirilmemiş olabilir.	Rafların ve bölmelerin düzgün yerleşmesini sağlayın.
	Kapı contaları bozuk veya yırtılmış olabilir.	Bu durumda yetkili teknik servisten yardım talep edin.
	Buzdolabınız düz bir zeminde olmayabilir.	Buzdolabınızın kurulumunu ve çalışmasını düz bir zeminde gerçekleştirin.
Kapı contasının temas ettiği kabinin kenarı sıcak olabilir.	Özellikle yaz aylarında (sıcak havalarda), kompresör çalışması esnasında, dolap üzerinde contanın temas ettiği yüzeylerde ısınma oluşabilir.	Normal bir durumdur.

* Normal Sesler;

Çıtırtı (Buz kırılma) sesi:

- Otomatik buz çözme işlemi esnasında.
- Cihaz soğuduğu veya ısındığı zaman (cihaz malzemesindeki genleşmeler).

Kısa çıtırtı: Kompresör devreye girdiğinde veya devreden çıktığında duyulur.

Kompresör sesi (Normal motor sesi):

Bu ses, kompresörün normal çalıştığı anlamına gelir. Kompresör, devreye girerken, kısa süreli olarak biraz daha sesli çalışabilir.

Fokurtu ve şırıltı sesi: Bu ses, sistemdeki soğutucu akışkanın borular içinde akması esnasında oluşur.

Su akış sesi: Buz çözme işlemi esnasında, buharlaştırma kabına akan suyun normal sesidir. Cihazda buz çözme işlemi yapılırken bu ses duyulabilir.

Hava üfleme sesi (Normal fan sesi): Fan bulunan cihazlarda sistem normal çalışırken hava sirkülasyonundan dolayı bu ses duyulabilir.

Önemli Notlar

- Ani elektrik kesilmesinde veya fişi prizden takıp çıkarmalarda buzdolabınızın soğutma sistemindeki gazın basıncı henüz dengelenmemiş olduğu için, kompresör koruyucu termiği atacaktır. 5-10 dakika sonra buzdolabınız çalışmaya başlayacaktır, endişe edilecek bir durum yoktur.
- Buzdolabınızı uzun bir süre kullanmayacaksanız (yaz tatillerinde gibi), fişi prizden çıkartın ve termostat düğmesini “•” konumuna getiriniz, eritme işleminden sonra **Temizlik ve bakım** bölümünde anlatılan uyarıları dikkate alarak temizleyip nem ve koku oluşmasını engellemek için kapıyı açık bırakın.
- Bu uyarıların hepsini yerine getirdiğiniz halde buzdolabınızda hala sorun varsa, lütfen İletişim Merkezi numarasını arayıp teknik destek talep ediniz.
- Aldığınız cihaz, ev tipi kullanım için üretilmiş olup, sadece evde ve belirtilen amaçlar için kullanılabilir. Ticari yada toplu kullanıma uygun değildir. Tüketicinin buna aykırı kullanımında, TKHK hükümlerinde belirlenmiş, ücretsiz onarım ve garanti süresi içinde arızalardan üretici ve satıcının sorumluluğunun kalktığını önemle belirtiriz.



Eski ve Kullanım Dışı Buzdolapları

Cihazın Çevreye Uygun Bir Şekilde Atılması

- Eski buzdolabınız kilidi olan bir buzdolabıysa, atmadan önce kilidini kırın veya çıkartın; çünkü çocuklar oynarken içine girerek kendilerini kilitleyebilir ve bir kazaya neden olabilir.
- Eski Soğutucu ve dondurucular, izolasyon malzemeleri ve CFC içeren soğutma gazı ihtiva etmektedirler. Bu nedenle eski buzdolabınızı elden çıkarırken çevreye zarar vermeye özen gösterin.



Elektrikli ve elektronik ev eşyalarında bulunabilecek zararlı maddelerin çevre ve insan sağlığı üzerine olumsuz etkilerini en aza indirmek amacıyla atık haline gelmiş olan ürününüzü,

- diğer evsel atıklardan ayrı toplayınız,
- yeniden kullanım, geri dönüşüm, geri kazanım veya bertarafına katkıda bulunmak için belirlenen toplama noktalarına götürünüz,
- kayıt dışı toplama yapanlara vermeyiniz.

Toplama noktaları ile ilgili olarak bağlı bulunduğunuz belediyeler veya ürünü satın aldığınız dağıtıcı ile görüşünüz.

Ambalaj Bilgisi

Ürün ambalajı, geri dönüştürülebilir malzemelerden üretilmiştir. Ambalaj atığını evsel veya diğer atıklarla birlikte atmayın, yerel yönetimin belirttiği ambalaj toplama noktalarına atın.

Müşterinin Seçimlik Hakları

Müşteri; malın 6502 sayılı Tüketicinin Korunması Hakkında Kanun hükümleri uyarınca ayıplı olduğunun anlaşılması durumunda, ayıp daha sonra ortaya çıkmış olsa bile, malın müşteriye teslim tarihinden itibaren iki yıllık zamanaşımı süresi içinde;

1. Satılanı geri vermeye hazır olduğunu bildirerek sözleşmeden dönme,
2. Satılanı alıkoymuş ayıp oranında satış bedelinden indirim isteme, seçimlik haklarından birini Satıcıya karşı;
3. Aşırı bir masraf gerektirmediği takdirde, bütün masrafları satıcıya ait olmak üzere satılanın ücretsiz onarılmasını isteme,
4. İmkân varsa, satılanın ayıpsız bir misli ile değiştirilmesini isteme, seçimlik haklarından birini ise Satıcıya, üretici veya ithalatçıya karşı kullanılabilir.

Ücretsiz onarım veya malın ayıpsız misli ile değiştirilmesinin satıcı için orantısız güçlükleri beraberinde getirecek olması hâlinde tüketici, sözleşmeden dönme veya ayıp oranında bedelden indirim haklarından birini kullanabilir.

Müşteri; şikâyet ve itirazları konusundaki başvurularını Tüketici Mahkemelerine ve Tüketici Hakem Heyetlerine yapabilir.

Enerji Tasarrufu İçin Öneriler

- Cihazı serin, havalandırması iyi bir odaya yerleştirin, direkt güneş ışığına maruz kalmasından ve ısı kaynaklarının (radyatör, fırınvb.) yakınına koymaktan sakının. Aksi takdirde yalıtım plakası kullanın.
- Sıcak yiyecek ve içeceklerin cihaz dışında soğumasını bekleyin.
- Donmuş gıdaları, çözülmesi için buzdolabına koyun. Donmuş bir gıda çözülürken mevcut düşük ısı buzdolabının soğumasına yardımcı olur. Böylece enerjiden tasarruf edilmiş olur. Donmuş gıdanın dışarıya konulması enerji israfına neden olur.
- İçecekleri ve sulu yemekleri buzdolabına koyarken kapalı bir kaptaki olmalarına dikkat edin. Aksi takdirde cihaz içindeki nem artacaktır. Bu ise çalışma süresini uzatır. İçeceklerin ve sulu yemeklerin kapalı kaplarda muhafaza edilmeleri ayrıca kokularının ve tatlarının bozulmasını engeller.
- İçecekleri ve gıdaları buzdolabına koyarken, cihazın kapısını mümkün olduğunca kısa süre açık tutun.
- Cihaz içinde farklı sıcaklık değerlerine sahip bölümleri kapalı tutun. (sebze-lik, chiller bölümüvb.)
- Kapı contası temiz ve esnek olmalıdır. Eskimiş contaları değiştirin.
- Enerji tüketiminin artmasını önlemek için, arada sırada cihazın arkasını yumuşak ve kuru bir boya fırçası veya benzeri bir alet yardımıyla temizleyin.

GARANTİ BELGESİ

MALIN

Cinsi BUZDOLABI
Markası VESTEL
Modeli
Seri No

SATICI FİRMANIN

Unvanı
Adresi
Tel-Faks
E-posta
Fatura Tarihi
Fatura No
Kaşe ve İmza

ALICININ

Adı, Soyadı
Adresi
Tel

Teslim Tarihi ve Yeri
Azami Tamir Süresi 20 İşgünü
Garanti Süresi 2 Yıl

ÜRETİCİ FIRMA:

Vestel Beyaz Eşya San. ve Tic. A.Ş. Manisa Şubesi
Manisa OSB III. Kısım Keçiliköy Osb Mah.
Mustafa Kemal Bulv. No:10
Yunusemre/Manisa - Türkiye
Tel: 0850 222 4123
Web: www.vestel.com.tr/destek
E-posta: vmh@vestel.com.tr
WhatsApp: 0536 075 4 123

TÜRKİYE GENEL DAĞITICISI:

Vestel Ticaret A.Ş.
Levent 199 Büyükdere Cad. No:199 34394
Şişli/İstanbul - Türkiye
Tel: 0850 222 4 123
Web: www.vestel.com.tr/destek
E-posta: vmh@vestel.com.tr
WhatsApp: 0536 075 4 123

Genel Müdür
Ergün Güler



VESTEL

 Zorlu Holding kuruluşudur.

GARANTİ ŞARTLARI

1. Garanti süresi malın teslim tarihinden itibaren başlar ve 2 yıldır.
2. Malın bütün parçaları dahil olmak üzere taramızı firmamız garantisine kapsamdadır.
3. Malın garanti süresi içerisinde arızalanması durumunda, tamirde geçen süre garanti süresine eklenir. Malın tamiri süresi en fazla 20 iş günüdür. Bu süre malın işin arızanın servis istasyonuna, servis istasyonunun olmaması durumunda, malın satıcısı, bayii, acentası, temsilciliği, ithalatçısı veya üreticisinin birisine bildirim tarihinden itibaren başlar. Malın arızasının, 10 iş günü içinde giderilmesi halinde, üretici veya ithalatçı, malın tamiri tamamlanıncaya kadar, benzer özelliklere sahip başka bir malı tüketicinin kullanımına tahsis etmek zorundadır.
4. Malın garanti süresi içinde, gerek malzeme ve işçilik, gerekse montaj hatalarından dolayı arızalanması halinde, işçilik masraflı, değiştirilen parça bedelli ya da başka herhangi bir ad altında hiçbir ücret talep edilmeksizin tamiri yapılacaktır.
5. Tüketicinin tamiri hakkını kullanımına rağmen malın;
 - a) Garanti süresi içinde tekrar arızalanması,
 - b) Tamiri için gereken azami sürenin aşılması,
 - c) Tamirinin mümkün olmadığının, yetkili servis istasyonu, satıcı, üretici veya ithalatçı tarafından bir raporla belirlenmesi, durumlarında; tüketici malın bedeli iadesini, ayıp oranında bedel indirimini veya malın ayıpsız misli ile değiştirilmesini satıcıdan talep edebilir. Satıcı, tüketicinin talebini reddedemez. Bu talebin yerine getirilmesini durumunda satıcı, üretici ve ithalatçı müteselsilen sorumludur.
6. Malın kullanım kılavuzunda yer alan hususlara aykırı kullanımasından kaynaklanan arızalar garanti kapsamı dışındadır.
7. Garanti belgesi ile ilgili olarak çıkabilecek sorunlar için T.C. Gümrük ve Ticaret Bakanlığı, Tüketicinin Korunması ve Piyasa Gözetimi Genel Müdürlüğü'ne başvurulabilir.

GARANTİ YÜKÜMLÜLÜĞÜ - MÜŞTERİNİN DİKKAT ETMESİ GEREKEN HUSUSLAR

1. Garanti Belgesi üzerinde mamulün orijinal seri numarasında tahrifat yapıldığı hallerde garanti geçersizdir.
 2. Garanti yükümlülüğünün geçerli olabilmesi için, VESTEL yetkili personelden ya da yetkili servislerinden başka hiçbir kimsenin, hiçbir şekilde cihazın tamiri ve tadilinde müdahale etmemesi gerekmektedir.
 3. Arızalı cihazın tamiri yerini (çihazın kullanıldığı yer veya servis atölyesi) ve seçimi yetkili servis belirler.
 4. Aşağıda açıklanan koşullarda arızalı cihaz garanti kapsamına girmez.
 - a) Çihazı bağlanan dış donanımdan (regülatör, kesintisiz güç kaynağı vb.) kaynaklanan arızalar.
 - b) Anormal voltaj düşüklüğü veya fazlalığından, hatalı elektrik tesisatından, cihazın etiketinde belirtilenden farklı bir sebebe girilimine bağlanmasyla oluşan arızalar.
 - c) Malın tesliminden sonraki makiller ve yerleştirme sonucu (düşme, aşırı sarıslama, darbe vs.) oluşabilecek arızalar.
 - d) Çihazın kullanım hatalarından meydana gelen dış ve iç yüzeylerdeki bozulma, çizilme, kırılmalar ve arızalar.
 - e) Doğa olaylarının (yıldırım, sel, su baskını, deprem, yangın vs.) yol açacağı arızalar.
- Bu gibi durumlarda arızalı cihaz, VESTEL yetkili uzmanları tarafından tamir edilecek, standart tamir ücreti alınacaktır.
5. Garanti Belgesi'nin tekemmül ettirilerek tüketiciye verilmesi sorumluluğu tüketicinin mal satın aldığı yetkili satıcı, acente ya da temsilcilerle aittir. Garanti Belgesi, satın alınan mala ilişkin faturanın tarihi ve sayısıyla seri numarasını içermek zorundadır.

MÜŞTERİNİN SEÇİMLİK HAKLARI

Müşteri; malın 6502 sayılı Tüketicinin Korunması Hakkında Kanun hükümleri uyarınca ayıplı olduğunun anlaşılması durumunda, ayıp daha sonra ortaya çıkmış olsa bile, malın müşteriye teslim tarihinden itibaren iki yıllık zaman aşımı süresi içinde;

1. Satılanı geri vermeye hazır olduğunu bildirerek sözleşmeden dönme,
2. Satılanı alıkoymuş ayıp oranında satış bedelinden indirim isteme, seçimli haklarından birini Satıcıya karşı;
3. Aşırı bir masraf gerektirmediği takdirde, bütün masrafları satıcıya ait olmak üzere satılmanın ücretsiz onarılmasını isteme,
4. İmkân varsa, satılmanın ayıpsız bir misli ile değiştirilmesini isteme, seçimli haklarından birini ise Satıcıya, üretici veya ithalatçıya karşı kullanabilir.

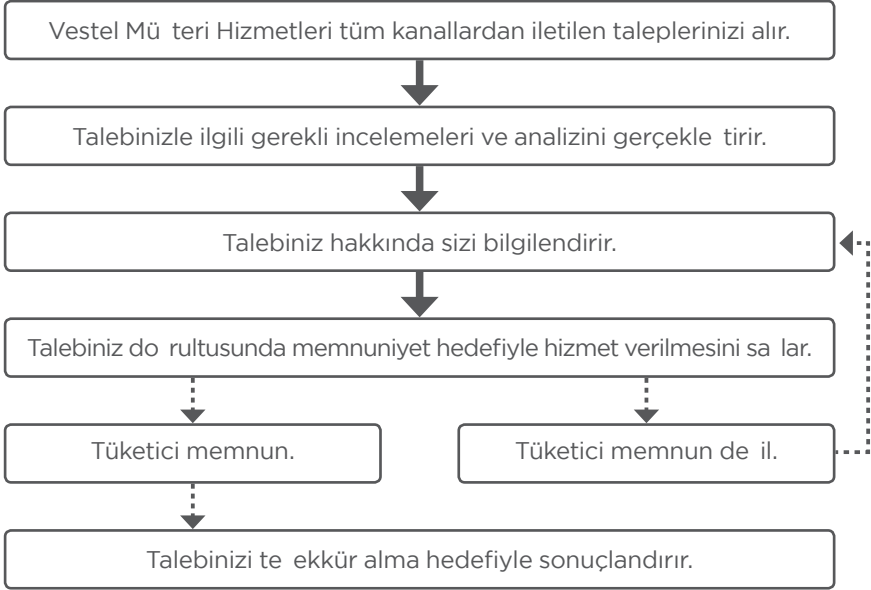
Ücretsiz onarım veya malın ayıpsız misli ile değiştirilmesinin satıcı için orantısız güçlükleri beraberinde getirecek olması halinde tüketici, sözleşmeden dönme veya ayıp oranında bedelden indirim haklarından birini kullanabilir.

Müşteri; şikâyet ve itirazları konusundaki başvurularını Tüketici Mahkemelerine ve Tüketici Hakem Heyetlerine yapabilir.

VESTEL

MEMNUN ETMEK GÖREVİMİZ TE EKKÜR ALMA HEDEFİMİZ

Satı sonrası en iyi hizmeti sunabilmek için buradayız.



MÜ TERİ HİZMETLERİ



Canlı
Destek

vestel.com.tr/destek
vmh@vestel.com.tr

0850 222 4 123



0536 075 4 123

VESTEL
İLETİŞİM
ve ÇÖZÜM
MERKEZİ



IOS



ANDROID

VESTEL

0850 222 4 123
www.vestel.com.tr

 0536 075 4 123



Cihazınızın T.C. Gümrük ve Ticaret Bakanlığı Tüketicinin Korunması ve Piyasa Gözetimi Genel Müdürlüğü'nce tespit ve ilan edilen kullanım ömrü (cihazın fonksiyonlarını yerine getirebilmesi için gerekli yedek parça bulundurma süresi) 10 yıldır.



Geri dönüştürülebilir kağıt kullanarak doğaya katkımızı sürdürüyoruz.

Üretici Firma:

Vestel Beyaz Eşya San. ve Tic. A.Ş. Manisa Subesi
Manisa OSB III. Kısım Keçiliköy Osb Mah.
Mustafa Kemal Bulv. No:10
Yunusemre/Manisa - Türkiye
Tel: 0850 222 4 123
Web: www.vestel.com.tr/destek
E-posta: vmh@vestel.com.tr
WhatsApp: 0536 075 4 123



Zorlu Holding kuruluşudur.