

Teknik Özellikler

Ürün markası	Vestel
Model	AMD-2011 S
Nominal Voltaj	230 V~ 50 Hz
Nominal Güç Girişi (Mikrodalga)	1250 W
Nominal Güç Çıkışı (Mikrodalga)	800W
Nominal Güç Girişi (Izgara)	1000W
Fırın kapasitesi	20 L
Döner Tabla Çapı	Ø 245 mm
Dış Boyutlar	595 x 343,5 x 388mm
Net Ağırlık	15 Kg

- Teknik özellikler ve bu kılavuz, önceden haber verilmeden değiştirilebilir.
- AEEE Yönetmeliğine uygundur.



Bu ürün 2014/30/EU (Elektromanyetik Uyumluluk Yönetmeliği) ve 2014/35/EU (Alçak Gerilim (LVD yönetmeliği) sayılı Avrupa CE Direktiflerine uygundur.



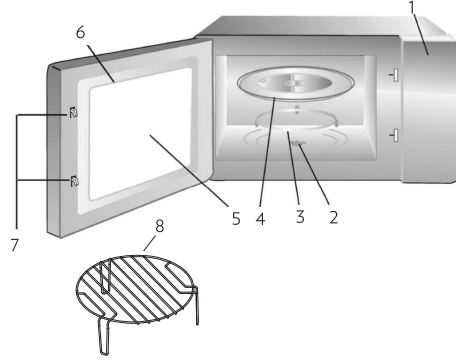
Bu cihaz, Atık Elektrikli ve Elektronik Eşyaların Kontrolü Yönetmeliğine uygundur.

Genel Görünüm

Kullanma kılavuzundaki görseller yalnızca cihazın parçaları hakkında bilgilendirme amaçlıdır. Parçalar cihaz modeline göre farklı olabilir. Fırını ambalajından, bütün malzemeleri kartondan ve fırının içinden çıkarın.

Fırınınuzla birlikte aşağıdaki aksesuarlar verilir:

Cam tabla	1
Döner tabla halkası takımı	1
Kullanım Kılavuzu	1



1. Kontrol paneli
2. Döner tabla mili
3. Döner tabla halkası takımı
4. Cam tabla
5. Kontrol camı
6. Kapak takımı
7. Emniyet kilidi sistemi
8. Izgara Altlığı