

parçaların kullanılması nedeniyle oluşabilecek hasar ve yaralanmalar için herhangi bir sorumluluk kabul etmez.

Teknik Özellikler

Ürün markası	Vestel
Model	AMD-2511X Mikrodalga Fırın
Nominal Voltaj	230V ~ 50Hz
Nominal Güç Girişi (Mikrodalga)	1450 W
Nominal Güç Çıkışı (Mikrodalga)	900 W
Nominal Güç Girişi (Izgara)	1000 W
Fırın kapasitesi	25L
Döner Tabla Çapı	315mm
Dış Boyutlar	595x388x410mm
Net Ağırlık	19.7Kg

- Teknik özellikler ve bu kılavuz, önceden haber verilmeden değiştirilebilir.
- AEEE Yönetmeliğine uygundur.

CE Bu ürün 2014/30/EU (Elektromanyetik Uyumluluk Yönetmeliği) ve 2014/35/EU (Alçak Gerilim (LVD) yönetmeliği) sayılı Avrupa CE Direktiflerine uygundur.



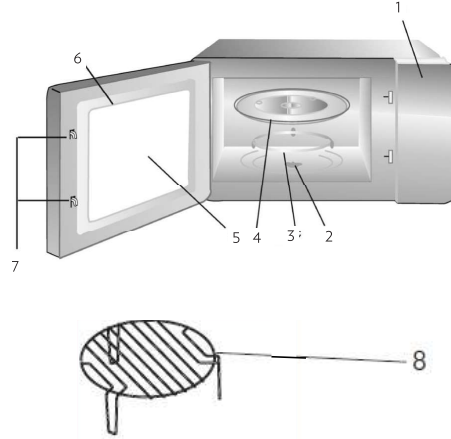
Bu cihaz, Atık Elektrikli ve Elektronik Eşyaların Kontrolü Yönetmeliğine uygundur.

Genel Görünüm

Kullanma kılavuzundaki görseller yalnızca cihazın parçaları hakkında bilgilendirme amaçlıdır. Parçalar cihaz modeline göre farklı olabilir. Fırını ambalajından, bütün malzemeleri kartondan ve fırının içinden çıkarın.

Fırınızla birlikte aşağıdaki aksesuarlar verilir:

- Cam tabla 1
- Döner tabla halkası takımı 1
- Kullanım Kılavuzu 1



1. Kontrol paneli
2. Döner tabla mili
3. Döner tabla halkası takımı
4. Cam tabla
5. Kontrol camı
6. Kapak takımı
7. Emniyet kilidi sistemi
8. Izgara Altlığı